

TONNA

Marque de MGG Industries



Coffrets de Communication



Les Normes	4 - 8
La distribution en RJ45	9
Les Solutions TONNA	10
Coffrets pré-équipés 250 x 250 mm en ABS	10 - 11
Coffrets pré-équipés 360 x 250 mm en ABS	12
Coffrets pré-équipés métalliques	13
DTIO modulaire	14
Accessoires	15





Éditée par l'Union Technique de l'Electricité (UTE), la norme électrique NF C 15-100 est l'ensemble des règles à respecter pour assurer la sûreté des installations électriques et la sécurité des personnes occupant un logement.

Elle concerne à la fois les constructions neuves et les travaux de réhabilitation.

Elle permet de définir selon la pièce le nombre de prises de courant, le nombre de prises de type RJ45 et coaxiale, les différents points d'éclairage ainsi que les circuits pour les équipements. Les conditions des appellations XP C sont expérimentales mais recommandées.

NF EN 50117-2-4, UTE C 90-132, NFC 90131 conformité du câble coaxial 17 ou 19 VA_{tc} classe A.

XP C 93-850-2-22 conformité du câble à fibre optique. Les fibres utilisées sont de type UIT G.657.A2 (B-657.A2 selon IEC EN 60793-2-50) permettant des rayons de courbures de 7,5 mm.

NF C 15-100 Le DTIO est placé dans le tableau de communication situé dans la GTL.

XP C 93-927 / PrXPC 93 928 Il est recommandé de mettre en oeuvre un kit DTIO préconnectorisé.

NF EN 61753-1 / XPC 93 927 Les connecteurs sont de type SC/APC avec un angle de 8°. Ils sont de grade C1 au minimum.

XPC 90 486 / EN 13501-6 les câbles à fibres optiques de branchement sont conformes à l'une des normes suivantes.

XP C 93-850-2-22, XP C 93-925-2-23, XP C 93-850-3-22, XP C 93-850-6-22, XP C 93531-16, XP C 93531-17 (soit à l'usage intérieur, extérieur ou mixte et de leur comportement au feu).

XP C15-960 Le contrôle étant obligatoire pour tous les liens entre DTIO et emplacement/local télécom associé, la mise à disposition du cahier de recettes est impérative à l'achèvement des travaux.

Informations

Niveaux des signaux TV à la prise RJ45 ou coaxiale

Pour être conforme (norme NF-EN 60728-1), une installation de réception TV devra respecter les limites suivantes :

Signaux	TNT (DVB-T)	Câble (DVB-C)	Satellite (DVB-S2)
Niveau à la prise mini.	48 dB μ V	54 dB μ V	47 dB μ V
Niveau à la prise maxi.	74 dB μ V	74 dB μ V	77 dB μ V

Préambule Normes & Décret

« Dans la hiérarchie des normes, le décret se situe en dessous des lois auxquelles il doit nécessairement être conforme. Bien que les normes ne soient pas des lois, elles contribuent tout de même à la sécurité du droit. Les normes sont considérées comme des règles claires et reconnues de la technique et leur respect constitue une étape importante pour la preuve d'un comportement correct sur le marché. »

Arrêté du 3 août 2016 modifiant l'arrêté du 16 décembre 2011 relatif à l'application de l'article R. 111-14 du code de la construction et de l'habitation

Distribution intérieure au logement

Création de l'**EDEL, Espace Technique Electrique du Logement** définit un volume du sol au plafond strictement réservé aux seuls équipements de puissance, de gestion, de communication et de commande, ainsi que tous les départs et arrivées des circuits de puissance et des réseaux de communication.

Les dimensions minimales de l'EDEL sont de 600 mm de large par 250 mm de profondeur.
Il est possible que la largeur de l'EDEL soit égale à la largeur de la GTL augmentée de 100 mm.

Ce volume est destiné à contenir la **GTL, Gaine technique du Logement**.

La GTL regroupe l'ensemble des équipements de protection, de commande et de communication du logement (disjoncteur d'abonné, tableau électrique et coffret de communication).

Le câblage doit être réalisé en étoile à partir du tableau de communication vers les prises de communication de type RJ 45. Il doit pouvoir distribuer sur le même câble les services de communication :

- le téléphone,
- les données numériques (internet),
- la télévision TNT, satellite et réseaux câblés.

A savoir : Un câblage en câble coaxial et prises TV peut être installé en complément à la demande du maître d'ouvrage.

Un volume attenant ou intégré au tableau de communication, de dimensions minimales 240 x 300 mm et de profondeur 200 mm, permet d'accueillir les équipements de l'opérateur de communications électroniques (ex : Box opérateur, switch, amplificateur...) et les équipements additionnels.

Conformément à l'arrêté du 3 août 2016, chacun des logements doit être équipé au minimum de :

- **Un tableau de communication dans lequel sont placés :**

- 1) un bandeau de brassage équipé de 4 embases RJ45 minimum
- 2) les dispositifs de terminaison adaptés au raccordement des réseaux de communications électroniques, à savoir :
 - 1 DTI_o pour le réseau optique FTTH, le cas échéant un emplacement dédiéEt/ou
 - 1 DTI RJ45 pour le réseau cuivre, le cas échéant avec un répartiteur téléphonique RJ45
- 3) un dispositif d'adaptation / répartition des services de communication audiovisuelle (HNI)
- 4) un dispositif de mise à la terre.

Dispositif de répartition TV :

Exemple



Réf. 828010

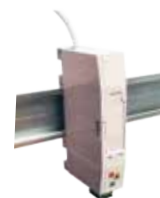
ou



Réf. 828091



Réf. 825000 - 250 x 250 x 125 mm



Réf. 828681



Réf. 828002

- **Un volume attenant :**

Il comprend au moins un socle de prise de courant 230 Volts pour l'alimentation des équipements actifs.

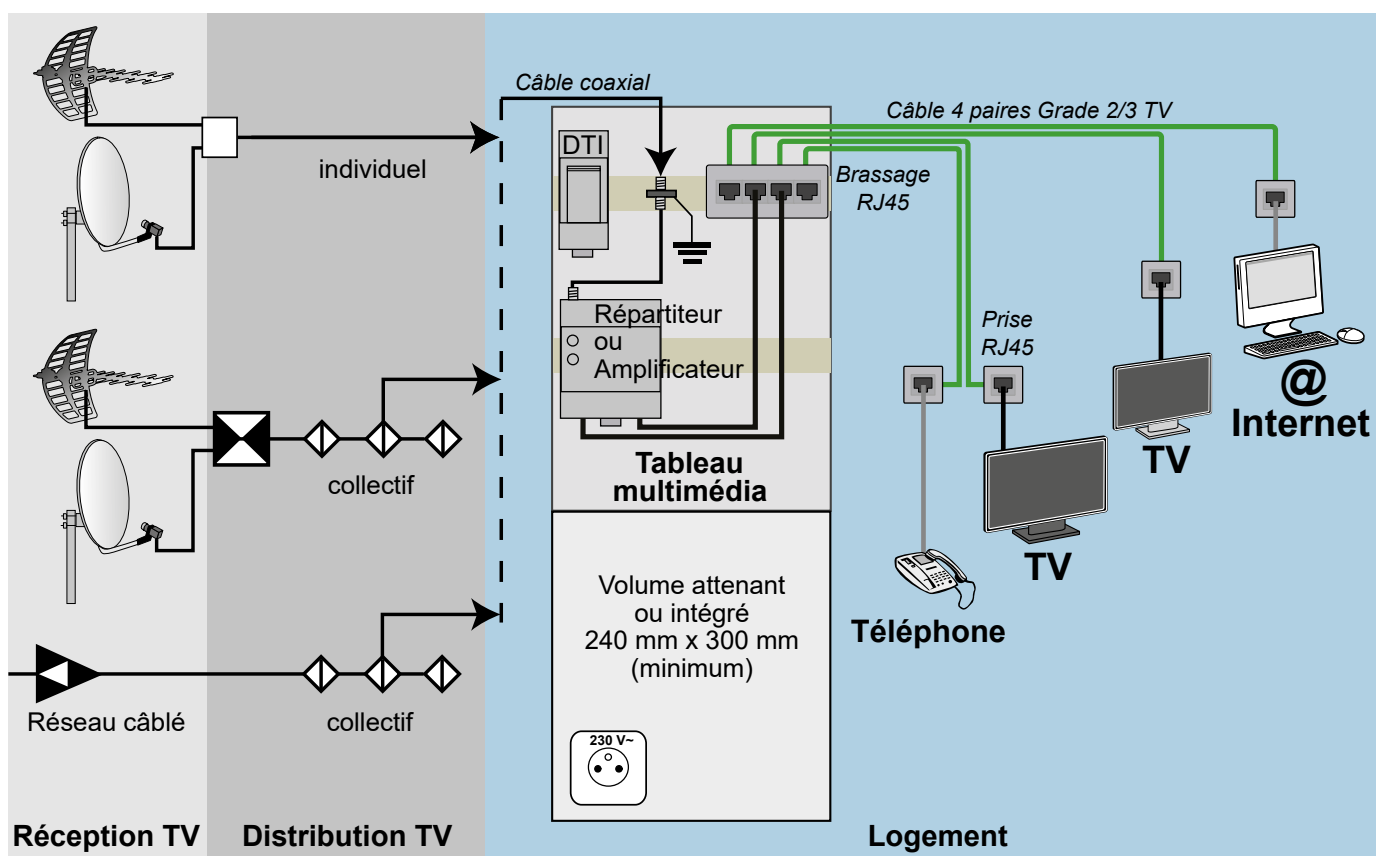


Réf. 828082 - Support universel

Norme NFC 15-100 installation des réseaux de communication dans les bâtiments d'habitation

L'équipement minimal consiste en la mise en oeuvre :

- de deux socles de prises RJ45 juxtaposés et interconnectés dans le séjour ou le salon pour tous les logements ;
 - d'un socle de prise RJ45 supplémentaire dans une autre pièce pour les logements de deux pièces ;
 - de deux socles de prises RJ45 supplémentaires dans deux autres pièces pour les logements de trois pièces et plus.
- Ces socles de prises doivent être conformes aux normes de la série NF EN 60603-7 et a minima à la NF EN 60603-7-5. Les câbles à paires torsadées doivent être conformes a minima aux normes XP C 93-531-16 ou XP C 93-531-17.
- Les dimensions minimales du volume attenant ou intégré au tableau de communication sont de 240 mm x 300 mm avec une profondeur minimale de 200 mm.
 - A minima un socle de prise de courant 16 A 2P+T est installé dans ce volume.



Exemple d'installation de réception TV en construction neuve

Nombre de prises RJ45 minimum

En fonction de la superficie afin de répondre à la réglementation (construction neuve) :

Type de logement	T1 (< 35 m ²)	T2 (35 à 100 m ²)	T3 (> 100 m ²)
Nombre minimum de socles de prises RJ45	2	3	4
Emplacement des socles de prises RJ45	2 socles de prises RJ45 juxtaposés dans le séjour ou le salon (proche d'une prise 2P+T 230 V~)	2 socles de prises RJ45 juxtaposés dans le séjour ou le salon (proche d'une prise 2P+T 230 V~) + 1 socle de prise RJ45 dans 1 autre pièce	2 socles de prises RJ45 juxtaposés dans le séjour ou le salon (proche d'une prise 2P+T 230 V~) + 2 socles de prises RJ45 dans 2 autres pièces

Selon le souhait du client, il est possible d'installer d'avantage de socles de prises RJ45. En complément du câblage en paires torsadées, un câblage coaxial TV peut-être déployé (installation multi - satellite par exemple).

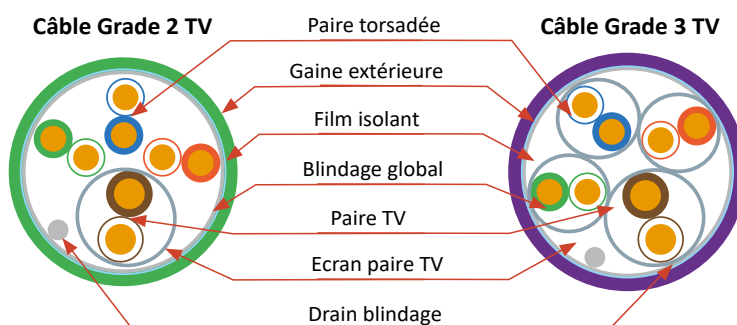
Conformément à l'arrêté du 3 août 2016, chacun des logements doit être équipé au minimum de :

- **Liaison de câblage : CABLE GRADE 2** (Uniquement TEL/ADSL/Terrestre/FM) ou **GRADE 3 TV** (recommandé TEL/ADSL /TERRESTRE/SATELLITE/FM).

Des prises terminales connectées et reliées aux socles RJ45 du bandeau de brassage par un câble adapté à la distribution du téléphone, des services de communication audiovisuelle (télévision terrestre, satellite et réseaux câblés) et des données numériques (au minimum 1 Gbit/s). Cette définition impose le câblage en étoile à paires torsadées depuis le tableau de communication en utilisant un câble normalisé : le câble grade 2 TV selon XP C 93531-16 qui permet la distribution d'un débit de 1 Gbit/s ou le câble grade 3 TV selon XP C 93531-17 qui permet la distribution d'un débit de 10 Gbit/s.

Ceux sont les Normes : XPC 90 483 et NFC 15 100 fixent les exigences de quantité et emplacement des prises RJ45 dans le logement, ainsi que La norme XPC 90 483, dans sa révision de 2019.

Type de câblage	Structure du câble 4 paires	Fréquence Ethernet	Débit en utilisation non simultanée	Débit en utilisation simultanée	Distribution TV TVT / Sat (5 à 2150 MHz)
Grade 2 TV	F/UTP : ruban simple global + 1 paire écrantée pour TV (7/8)	250 MHz	1 Gbit/s	100 Mbit/s + TV 2,2 GHz	sur paire TV écrantée (7/8)
Grade 3 TV	x/FTP : 4 paires écrantées avec ou sans blindage global	500 MHz	10 Gbit/s	100 Mbit/s + TV 2,2 GHz	sur paire TV écrantée (7/8)



Pertes des câbles

Type de câble	Pertes pour 10 m de câble (+ connecteur et cordon balun TV)					
	65 MHz	400 MHz	700 MHz	862 MHz	950 MHz	2150 MHz
Paire torsadée TV	3,5 dB	6,3 dB	8,1 dB	8,9 dB	9,5 dB	15,4 dB
Coaxial 17 VAtC	0,5 dB	1,2 dB	1,6 dB	1,8 dB	1,9 dB	3,0 dB

Des pertes beaucoup plus importantes du câble paires torsadées nécessitent une correction de pente en amont pour les longueurs supérieures à 15 m. Nos amplificateurs modulaires RJ45 sont optimisés pour garantir un fonctionnement optimum de la réception TV jusqu'à 40 m sur paire torsadée.

Les cordons Baluns

Le tableau de communication permet la distribution de l'ensemble des sources ou des services par brassage manuel à minima

Le réseau de distribution filaire interne du logement est constitué de câbles 4 paires torsadées d'impédance de 100 Ω. Le câble paires torsadées doit être conforme à minima aux normes XPC 93-531-17 qualifié jusqu'à 2 150 MHz (Grade3). La longueur de la liaison sur paires torsadées entre le point de distribution et le(s) téléviseur(s) ne peut excéder 20 m sur câble préconisé en satellite et 25 m en terrestre.

Cette technologie imposera donc d'utiliser des cordons balun pour le raccordement dans les coffrets de communication et sur les terminaux de réception.

Le cordon de raccordement assure l'adaptation d'impédance symétrique 100 Ω vers asymétrique 75 Ω.

Le cordon Balun TNT est équipé d'un connecteur RJ45 et d'un connecteur droit ou coudé « IEC 9,52 mâle » 75 Ω pour l'extrémité TV. Les pertes ne devront pas excéder 1,5 dB.

Le cordon Balun TNT / SAT est équipé d'un connecteur RJ45 et d'un connecteur « F » 45 Ω pour l'extrémité récepteur satellite ou modem câble. Les pertes ne devront pas excéder 3 dB.

Dans le cas échéant d'un répartiteur TV coaxial ULB avec les cordons balun/F de brassage garantissant le bon fonctionnement, ainsi que les caractéristique du passage de 45Ω à 100Ω.

Brassage

Usagé

Balun



REFERENCEMENT	828616	828610	828611	828617
Désignation	Cordon Balun RJ45 / «F» Blanc - Lg : 40 cm	Cordon Balun RJ45 / IEC coudé Blanc - Lg : 80 cm	Cordon Balun RJ45 / IEC coudé Blanc - Lg : 200 cm	Cordon Balun RJ45 / «F» Satellite - Blanc - Lg : 200 cm

RJ45



REFERENCEMENT	828653	828615
Désignation	Cordon RJ45 / RJ45 Lg : 40 cm	Cordon RJ45 / RJ45 SFTP blindé - Lg : 40 cm

Distribution Répartition



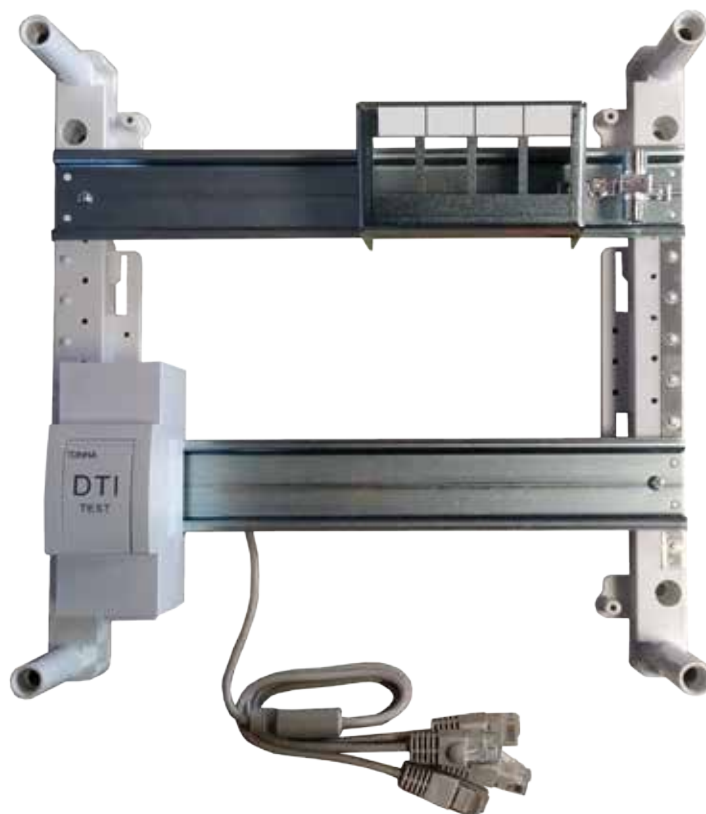
REFERENCEMENT	828010	828009	828092	828090	828091	828093.
Désignation	Rép. TNT / SAT 2 TV «F» + 2 cordons Balun RJ45 - 40 cm	Rép. TNT / SAT 4 TV «F» + 2 cordons Balun RJ45 - 40 cm	Répartiteur modulaire ULB - 4 TV RJ45	Répartiteur modulaire ULB - 4 TV RJ45	Répartiteur modulaire TNT/SAT actif 10/25 dB - 3 TV TNT RJ45 + 1 TV TNT/SAT RJ45	Répartiteur modulaire TNT/SAT actif 10/20 dB - 5 TV TNT RJ45 + 1 TV TNT/SAT RJ45

Coffrets pré-équipés 250 x 250 mm

- Fabrication Française
- Coffrets modulaires pré-équipés contenant les composants pour distribuer la TV, le téléphone et l'internet
- Livrés pré-montés avec bornier de terre et rappel de masse, rail DIN repositionnables sur toute la hauteur.
- Injectés en ABS V0 (retardateur de flamme)
- Emballage carton individuel



DTIO non fourni



Compatible Grade 2 TV

Référence

825000

- Coffret ABS 250 x 250 x 125 mm
- Trappe d'accès au DTI
- 2 Rails DIN 13 modules repositionnables
- Bornier de terre avec rappel de masse
- DTI modulaire 2U + pieuvre 4x RJ45
- **4 Embases plastique avec support**
- Capot amovible
- Emplacement pour DTIO



Compatible Grade 3 TV

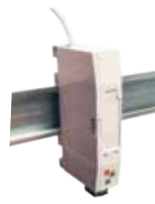
825001

- Coffret ABS 250 x 250 x 125 mm
- Trappe d'accès au DTI
- 2 Rails DIN 13 modules repositionnables
- Bornier de terre avec rappel de masse
- DTI modulaire 2U + pieuvre 4x RJ45
- **4 Embases acier avec support**
- Capot amovible
- Emplacement pour DTIO

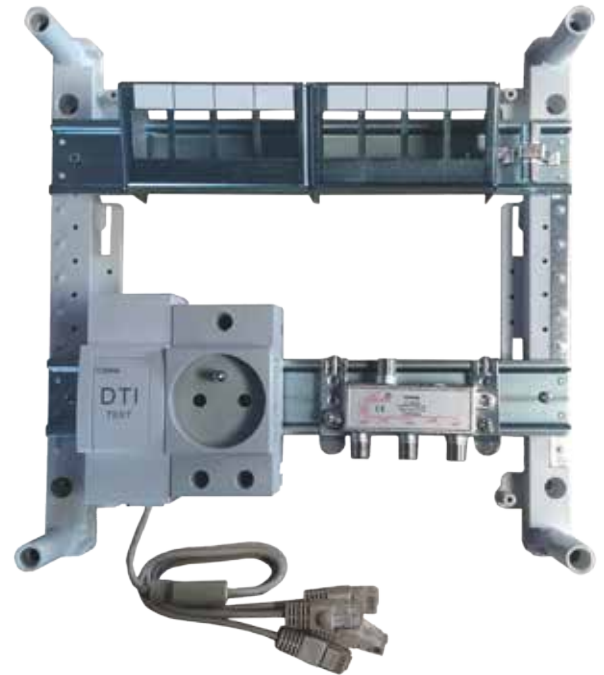


Compatible Grade 2 TV ou Grade 3 TV

- Fabrication Française
- Coffrets modulaires pré-équipés contenant les composants pour distribuer la TV, le téléphone et l'internet
- Livrés pré-montés avec bornier de terre et rappel de masse, rail DIN repositionnables sur toute la hauteur.
- Injectés en ABS V0 (retardateur de flamme)
- Emballage carton individuel



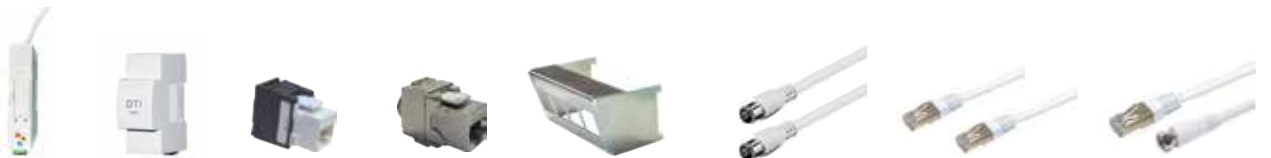
DTIO non fourni



Référence **825002**

- Coffret ABS 250 x 250 x 125 mm
- Trappe d'accès au DTI
- 2 Rails DIN 13 modules repositionnables
- Bornier de terre avec rappel de masse
- DTI modulaire 2U + pieuvre 4x RJ45
- 4 Embases RJ45 acier blindé avec support
- Capot amovible
- Emplacement pour DTIO
- Un support 4 embases supplémentaire (sans embase RJ45)
- Un répartiteur 3 TV ULB 5-2400 MHz
- Un cordon Balun «F» / RJ45
- Une prise 230 V~

Equipements possibles (en option) :



REFERENCEMENT	828681	828675	828625	828626	828068	829298	828615	828616
Désignation	DTIO 1U - 1 FO fibré - Lg: 30M	DTI modulaire 2U - 2 sorties	Embase RJ45 Grade 2 - PVC	Embase RJ45 G3 Acier - Cat6A	Support incliné zingué 4 embases RJ45	Cordon «F» rapide - Lg : 25 cm	Cordon RJ45 / RJ45 SFTP - Lg : 40 cm	Cordon Balun «F»/RJ45 Blanc - Lg : 40 cm



REFERENCEMENT	828012	828013	828014	828010	828009	828082
Désignation	Rép. TNT / SAT 2 TV «F» + clips pour rail DIN	Rép. TNT / SAT 3 TV «F» + clips pour rail DIN	Rép. TNT / SAT 4 TV «F» + clips pour rail DIN	Rép. TNT / SAT 2 TV «F» + 2 cordons Balun RJ45 - 40 cm	Rép. TNT / SAT 4 TV «F» + 2 cordons Balun RJ45 - 40 cm	Support universel 246 x 375 x 110 mm



REFERENCEMENT	828054	828056	828092	828090	828091	828093
Désignation	Prise 230V 16A modulaire DIN	Alimentation modulaire 12 Vcc 100 mA - 1 TV «F»	Répartiteur modulaire TNT/SAT 2 TV RJ45	Répartiteur modulaire TNT/SAT 4 TV RJ45	Répartiteur modulaire actif 3 TV TNT RJ45 + 1 TV TNT/SAT RJ45	Répartiteur modulaire actif 5 TV TNT RJ45 + 1 TV TNT/SAT RJ45

Coffrets pré-équipés 250 x 360 mm compatibles Grade 2 TV et Grade 3 TV

- Fabrication Française
- Coffrets modulaires pré-équipés contenant les composants pour distribuer la TV, le téléphone et l'internet
- Livrés pré-montés avec bornier de terre et rappel de masse, rail DIN repositionnables sur toute la hauteur.
- Injectés en ABS V0 (retardateur de flamme)



DTIO non fourni

Référence	836000 - Sans DTI	836001 - Avec DTI
	<ul style="list-style-type: none"> • Coffret ABS 250 x 360 x 125 mm • Porte à charnières réversible avec verrou • 3 Rails DIN 13 modules repositionnables • Bornier de terre avec rappel de masse • Support incliné métal 8 embases RJ45 • 4 embases RJ45 acier • Traversée «F» avec mise à la terre • Prise 230 V~ modulaire DIN • Emplacement pour DTIO 	<ul style="list-style-type: none"> • Coffret ABS 250 x 360 x 125 mm • Porte à charnières réversible avec verrou • 3 Rails DIN 13 modules repositionnables • Bornier de terre avec rappel de masse • DTI modulaire 2U + cordon RJ11 70 cm • Support incliné métal 8 embases RJ45 • 4 embases RJ45 acier • Traversée «F» avec mise à la terre • Prise 230 V~ modulaire DIN • Emplacement pour DTIO

Equipements possibles (en option) :



REFERENCEMENT	828681	828675	828625	828626	828068	829298	828615	828616
Désignation	DTIO 1U - 1 FO fibré - Lg: 30M	DTI modulaire 2U - 2 sorties	Embase RJ45 Grade 2 - PVC	Embase RJ45 G3 Acier - Cat6A	Support incliné zingué 4 embases RJ45	Cordon «F» rapide - Lg : 25 cm	Cordon RJ45 / RJ45 SFTP - Lg : 40 cm	Cordon Balun «F»/RJ45 Blanc - Lg : 40 cm



REFERENCEMENT	828012	828013	828014	828010	828009	828082
Désignation	Rép. TNT / SAT 2 TV «F» + clips pour rail DIN	Rép. TNT / SAT 3 TV «F» + clips pour rail DIN	Rép. TNT / SAT 4 TV «F» + clips pour rail DIN	Rép. TNT / SAT 2 TV «F» + 2 cordons Balun RJ45 - 40 cm	Rép. TNT / SAT 4 TV «F» + 2 cordons Balun RJ45 - 40 cm	Support universel 246 x 375 x 110 mm

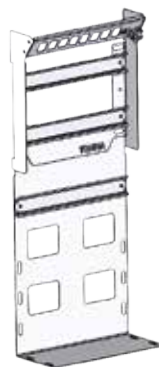


REFERENCEMENT	828054	828056	828092	828090	828091	828093
Désignation	Prise 230V 16A modulaire DIN	Alimentation modulaire 12 Vcc 100 mA - 1 TV «F»	Répartiteur modulaire TNT/SAT 2 TV RJ45	Répartiteur modulaire TNT/SAT 4 TV RJ45	Répartiteur modulaire actif 3 TV TNT RJ45 + 1 TV TNT/SAT RJ45	Répartiteur modulaire actif 5 TV TNT RJ45 + 1 TV TNT/SAT RJ45

Coffrets de communication métalliques



DTIO non fourni



Support Universel
 réf. 828082 en option



Référence

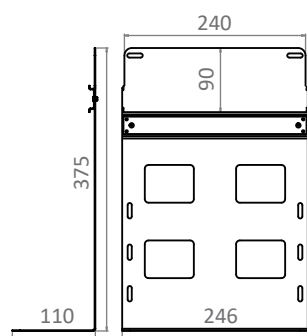
825100

- Coffret métal 250 x 250 mm zingué
- 1 Rail DIN 13 modules
- 1 support 8 embases RJ45
- 1 traversée «F» fem / fem
- Pas de capot / porte
- Emplacement pour DTIO

825200

- Coffret métal 250 x 250 mm zingué
- 2 Rails DIN 13 modules
- 1 support 8 embases RJ45
- 1 traversée «F» fem / fem
- 1 DTI 2U + pieuvre RJ45
- Emplacement pour DTIO
- 4 embases RJ45 acier
- 1 répartiteur 3 TV ULB 5-2400 MHz
- 1 cordon Balun de brassage
- 1 prise 230 V~ modulaire DIN

Support universel



Référence

828082

- Fabrication Française
- Utilisation possible dans la zone attenante
- 1 Rail DIN intégré

- Largeur 13 modules
- Dimensions : 246 x 375 x 110 mm
- Acier zingué

Réf. 828681 - DTIO modulaire 1 FO - fibré - Longueur : 30M

Kit «Dispositif de Terminaison Intérieure Optique» (DTIO) composé d'un câble préconnecté en connectique SC/APC et préinstallé dans le DTIO. Compatible tous coffrets de communication équipés de rail DIN.

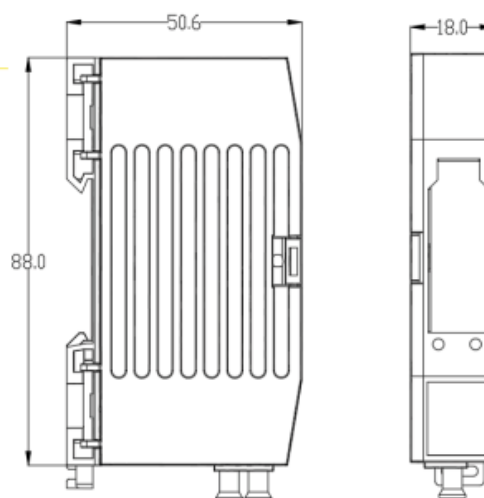
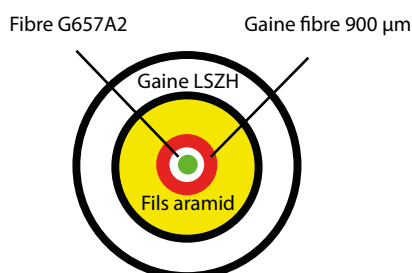
Descriptif DTIO :

- DTIO modulaire 1U pour rail DIN
- 1 fibre optique, Fibré avec 30M de fibre
- Monomode
- En boîtier plastique ABS V0 et IP 40
- Livré en boîte dévidoir carton



Descriptif Fibre :

- Diamètre du câble : 4 mm
- Type de fibre : G657A2
- Tension max. d'installation (daN) : 40
- Résistance à l'écrasement (daN/100mm) : 50



Répartiteurs de logement avec clips de fixation rail DIN

Répartiteurs ULB 5-2400 Mhz à connectique «F», faibles pertes, équipés de pattes de fixation pour rails DIN.

- Répartiteurs ULB 5 - 2400 MHz fiches «F»
- Pattes de fixation pour rail DIN
- 2, 3 ou 4 Directions
- Blindés, faibles pertes



REFERENCEMENT	828012	828013	828014	
Désignation	2 directions symétriques	3 directions symétriques	4 directions symétriques	
CARACTERISTIQUES ELECTRIQUES				
Pertes de répartition				
5 à 47 / 47 à 862 / 862 à 2400 MHz	5,5 / 4,7 / 6,5	8 / 7,5 / 11	8 / 8,5 / 11,5	dB
Isolation entre sorties 5 / 47 / 862 / 2400 MHz	17 / 17 / 20 / 16	16 / 16 / 20 / 16	15 / 15 / 20 / 15	dB
Affaiblissement de réflexion E/S	12	10	10	dB
CARACTERISTIQUES MECANIQUES				
Dimensions hors tout H x L x P	49 x 53 x 24	49 x 75 x 24	49 x 75 x 24	mm
Connecteurs E/S type F femelle	75	75	75	Ω

Répartiteurs de logement équipés de cordons Balun

Répartiteurs ULB 5-2400 Mhz à connectique «F», faibles pertes, équipés de pattes de fixation pour rails DIN et de 2 cordons convertisseurs «F» / RJ45.

- Répartiteurs ULB 5 - 2400 MHz à fiches «F»
- Pattes de fixation pour montage sur rail DIN
- Equipés de 2 cordons Balun convertisseur «F» / RJ45
- Longueur des cordons : 40 cm
- Cordons balun faibles pertes et blindés
- Convertisseurs coax. 75 Ohms / 100 Ohms RJ45



Réf. 828010

Réf. 828009

Cordons convertisseurs Balun «F»/ RJ45

Cordons type Balun convertisseurs à connectique «F» vers RJ45 mâle. Permet de convertir le signal TV Coaxial pour le redistribuer sur les prises murales RJ45 du logement, à partir du coffret de communication.

- Convertisseurs coax. 75 Ohms / RJ45 100 Ohms
- Connectique surmoulée
- Faibles pertes, connecteur RJ45 blindé
- Couleur blanc

Réf. 828616 - Longueur : 40 cm
Réf. 828617 - Longueur : 200 cm



Cordons convertisseurs Balun IEC / RJ45

Cordons type Balun convertisseurs à connectique IEC vers RJ45. Permet de convertir le signal TV RJ45 pour le redistribuer sur les entrées TV coaxiales, à partir de la prise murale.

Réf. 828610 - Longueur : 80 cm
Réf. 828611 - Longueur : 200 cm



Cordons de brassage RJ45 / RJ45

Cordons RJ45 mâle / mâle, faible longueur, pour le brassage des médias dans le coffret de communication.

- UTP catégorie 6 (Tél / Internet)
- Blindé SFTP catégorie 6 (Tél / Internet / TV)
- Longueur : 40 cm



Réf. 828653 - UTP Cat6

Réf. 828615 - SFTP Cat6 blindé

Nos sites de production / Logistique de Pont sur Seine (10) et Fameck (57)



Site de production et entrepôt logistique de Pont sur Seine (10)



Site de production de Fameck (57)

Direction commerciale & Grands Comptes

06 07 28 27 18

a.verger@tonna.com

Service ADV & Suivi

03 25 21 66 87

commandes@tonna.com

Service Après Vente

03 25 21 66 82

sav.tonna@tonna.com

Bureau d'études Antennes

03 26 05 28 32

devis.antenne@tonna.com

Devis IP TV & RCI

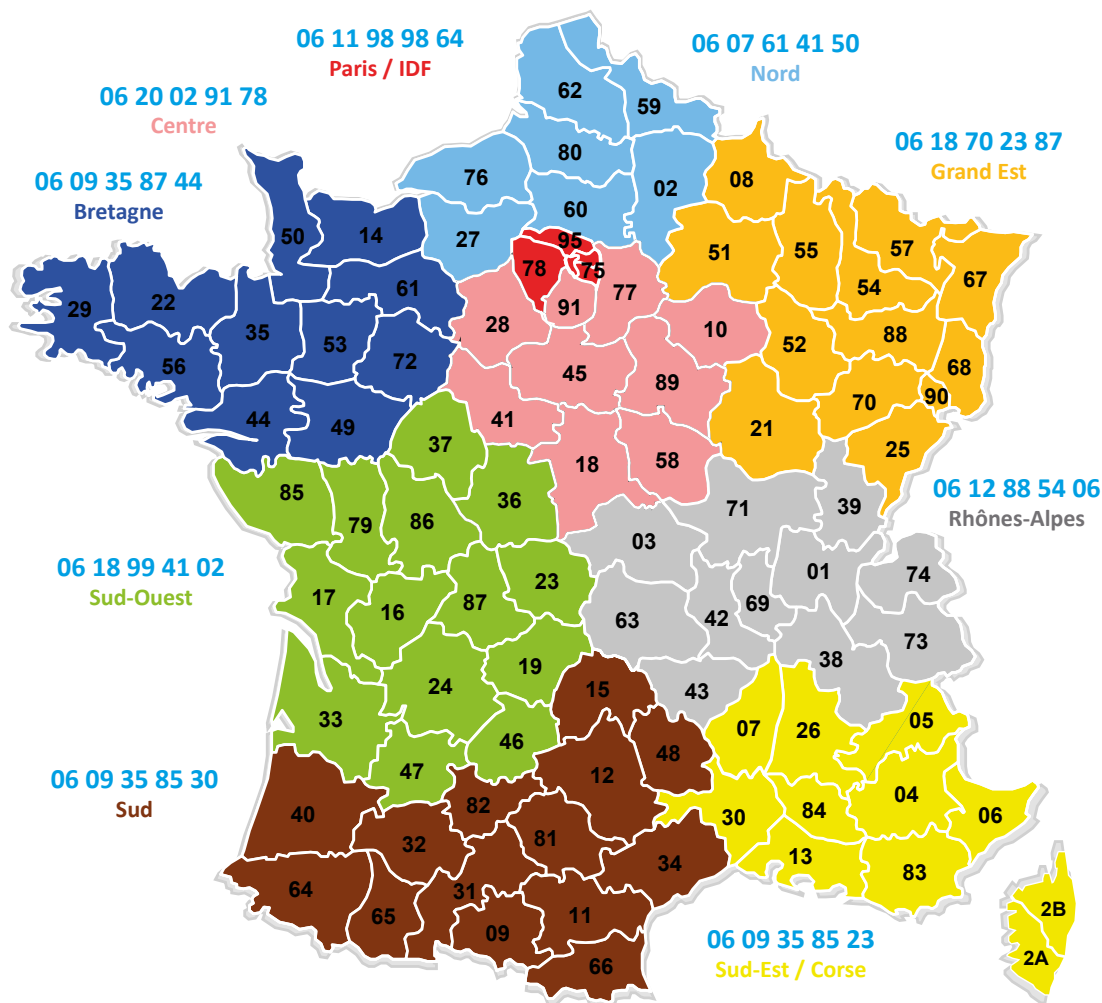
03 26 05 50 97

devis.ip tv@tonna.com

Devis Interphonie & Contrôle d'accès

03 26 05 28 94

devis.portier@tonna.com



livret_VDI_2023_V8 Photos et dessins non contractuels. Caractéristiques techniques données à titre indicatif.