

Livret Schémathèque Interphonie & Contrôle d'accès



Sommaire

BUS 2 FILS

Gamme SÉRÉNITÉ (mixte)

Gamme EASY 3BP T.76

page 5

page 6

page 13

Technologie N

Gamme EASY 3BP T.73

Gamme SÉRÉNITÉ (mixte)

Gamme Standard

Gamme TYP-A

page 18

page 19

page 24

page 34

page 40

ANCIENNE GENERATION Technologie N

Gamme TYP-B

Gamme Standard mini audio

page 45

page 46

page 50

ANCIENNE GENERATION Technologie B2F

Gamme Sérénité Standard

page 54

ANCIENNE GENERATION Platine de rue à défilement de noms

Gamme Sérénité V1 mixte évolution 100%GSM

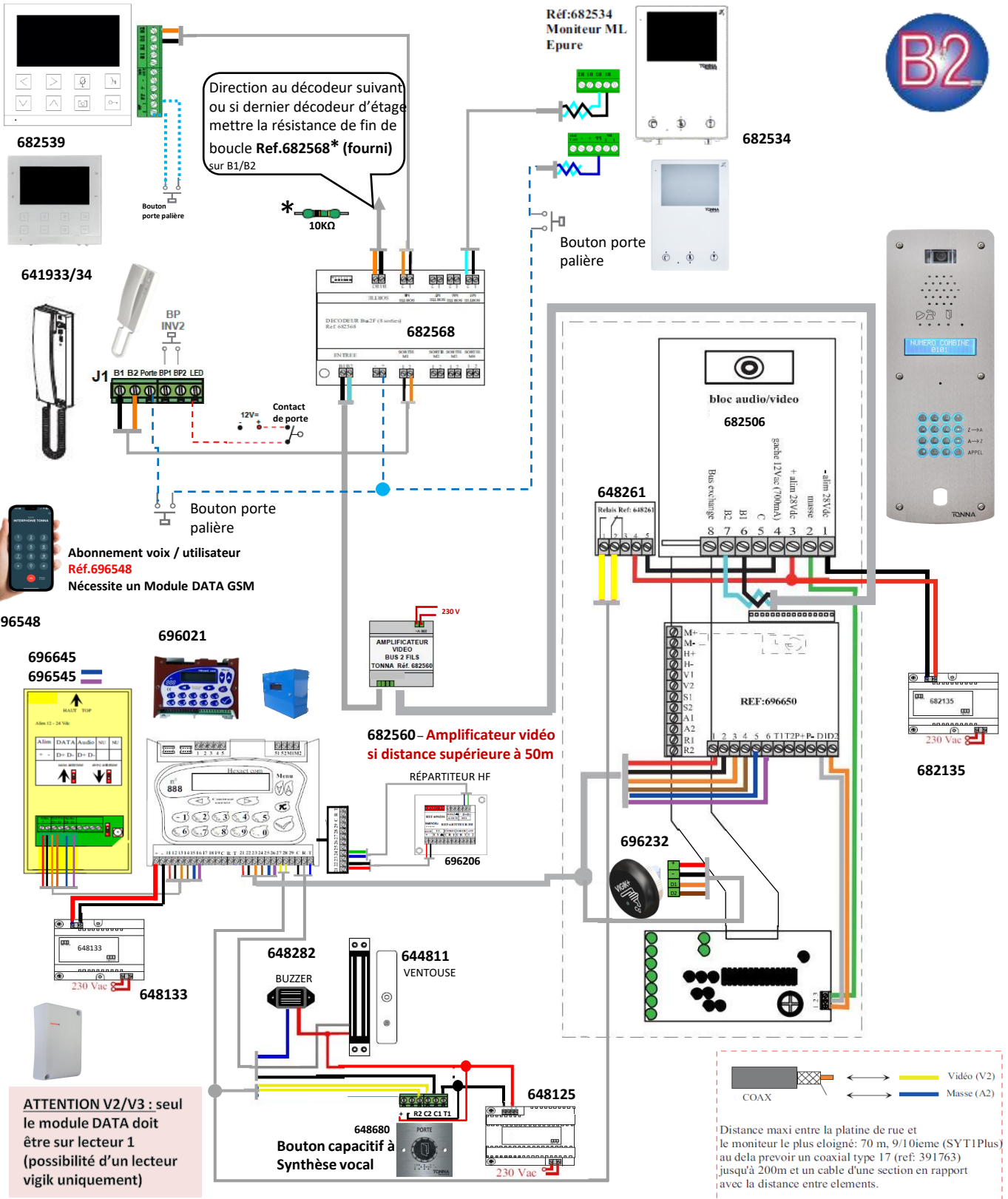
page 56

GAMME Sérénité B2F

Raccordement	Nombre de fils	Type de câble	Distance maxi.
Poste intérieur audio / Platine	2	SYT PLUS 1 NUM (AWG20 – 9/10 ^{ème})	200 m
Poste intérieur vidéo / platine	2	SYT PLUS 1 NUM (AWG20 – 9/10 ^{ème})	70 m
Poste intérieur vidéo / platine	2 + coax	Cable Coaxial 17 vatc (100% cuivre)	+70 m
Alimentation / platine de rue	2	1,5 mm ²	40 m
Alimentation / platine de rue	2	SYT PLUS 1 NUM (AWG20 – 9/10 ^{ème})	10 m

BUS 2 FILS



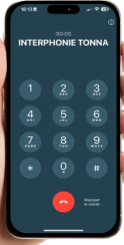


SCHEMA Platine à défilement de noms Sérénité – 1 entrée centrale HEXACT COM

GAMME	SÉRÉNITÉ	REFERENCE	623036 - 623046
TECHNOLOGIE	B2F (Bus 2 Fils)	Section câble interphonie	SYT PLUS1 NUM (AWG20 - 9/10 ^{ème})
Version (mois/année)	Octobre 2025	Section câble alimentation	1,5 mm ²



SERENITÉ 100% GSM



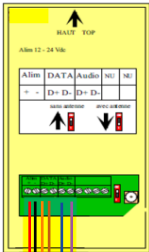
Abonnement voix / utilisateur
Réf.696548

696548

MODULE DATA GSM



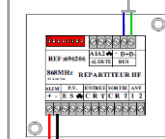
696545



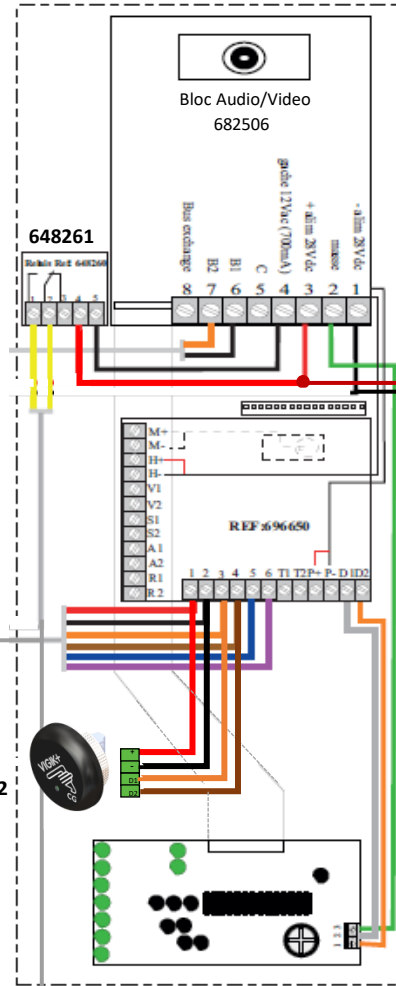
696021



696206
RÉPARTITEUR HF



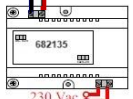
Extension



623036 / 623046



682135



696232



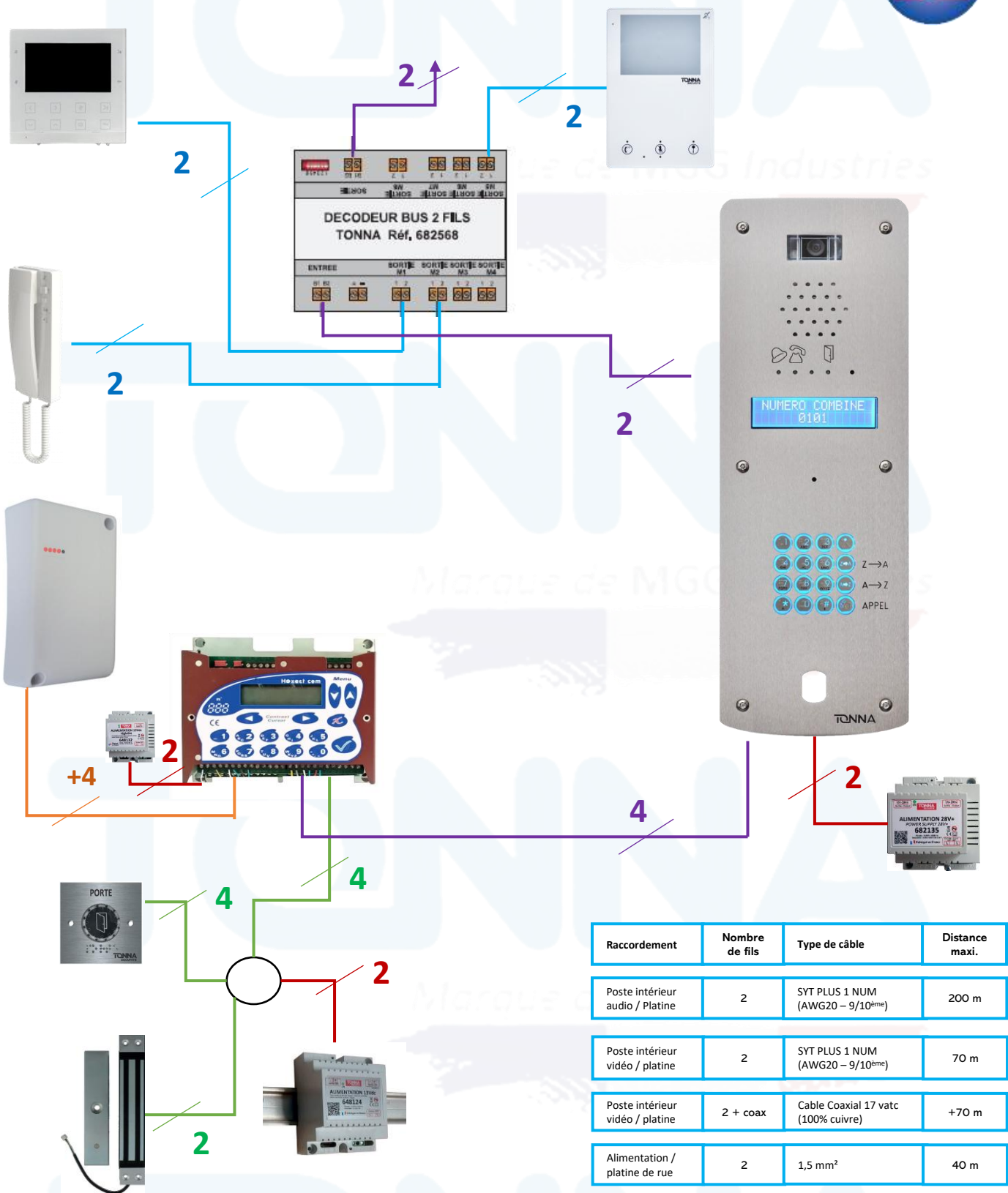
ATTENTION V2/V3 : seul le module DATA doit être sur lecteur 1 (possibilité d'un lecteur vigik uniquement)



SCHEMA		Platine à défilement de noms SÉRÉNITÉ- centrale HEXACT COM	
GAMME	SÉRÉNITÉ	REFERENCE	623036 / 623046
TECHNOLOGIE	B2F (Bus 2 Fils)	Section câble interphonie	SYT PLUS1 NUM (AWG20 - 9/10 ^{ème})
Version (mois/année)	Octobre 2025	Section câble alimentation	1,5 mm ²

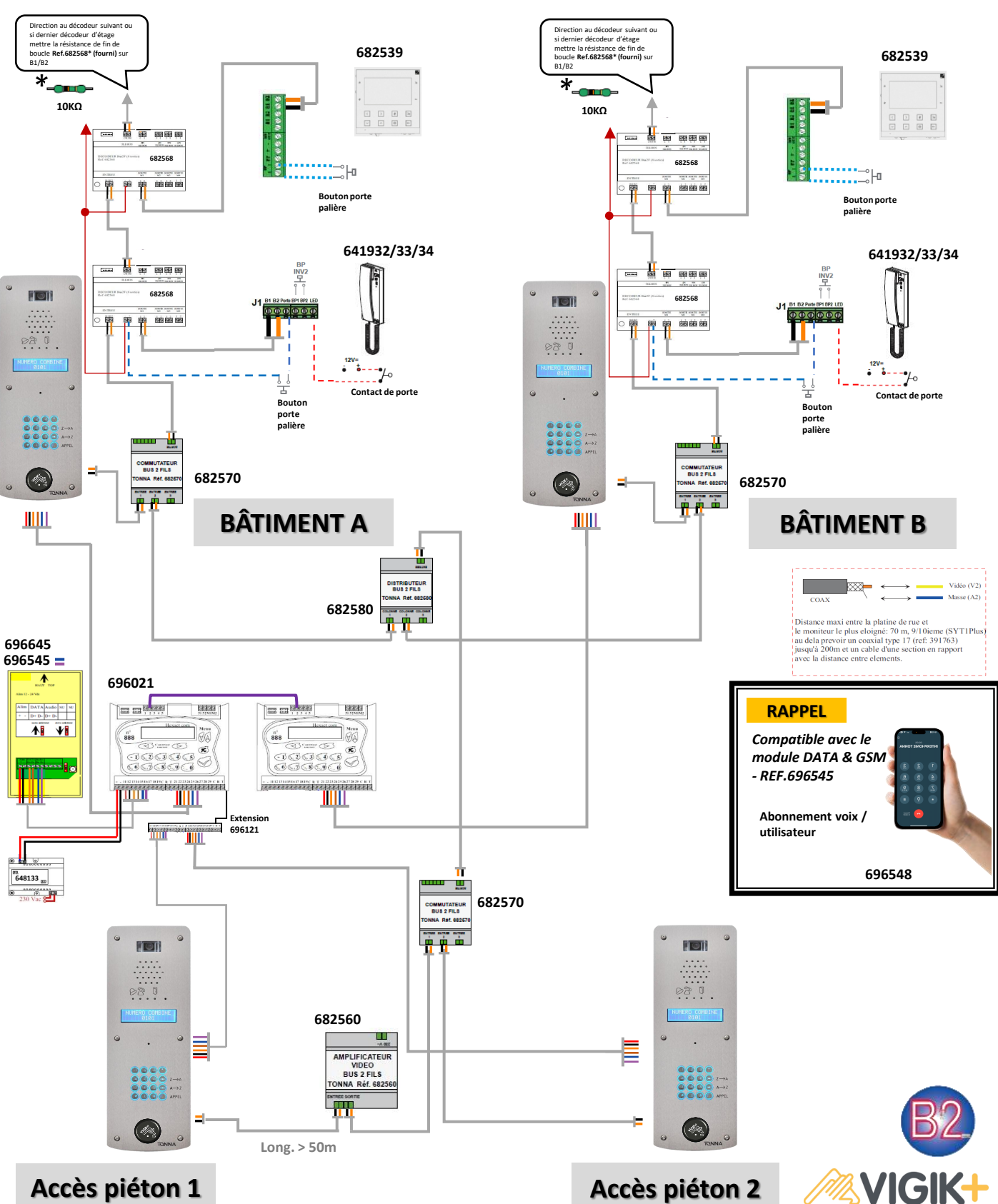


SCHEMA SIMPLIFIÉ



Raccordement	Nombre de fils	Type de câble	Distance maxi.
Poste intérieur audio / Platine	2	SYT PLUS 1 NUM (AWG20 – 9/10 ^{ème})	200 m
Poste intérieur vidéo / platine	2	SYT PLUS 1 NUM (AWG20 – 9/10 ^{ème})	70 m
Poste intérieur vidéo / platine	2 + coax	Cable Coaxial 17 vatic (100% cuivre)	+70 m
Alimentation / platine de rue	2	1,5 mm ²	40 m
Alimentation / platine de rue	2	SYT PLUS 1 NUM (AWG20 – 9/10 ^{ème})	10 m

SCHEMA	Platine à défilement de noms SÉRÉNITÉ – centrale HEXACT COM	B2F (Bus 2 Fils)
--------	---	------------------



RAPPEL

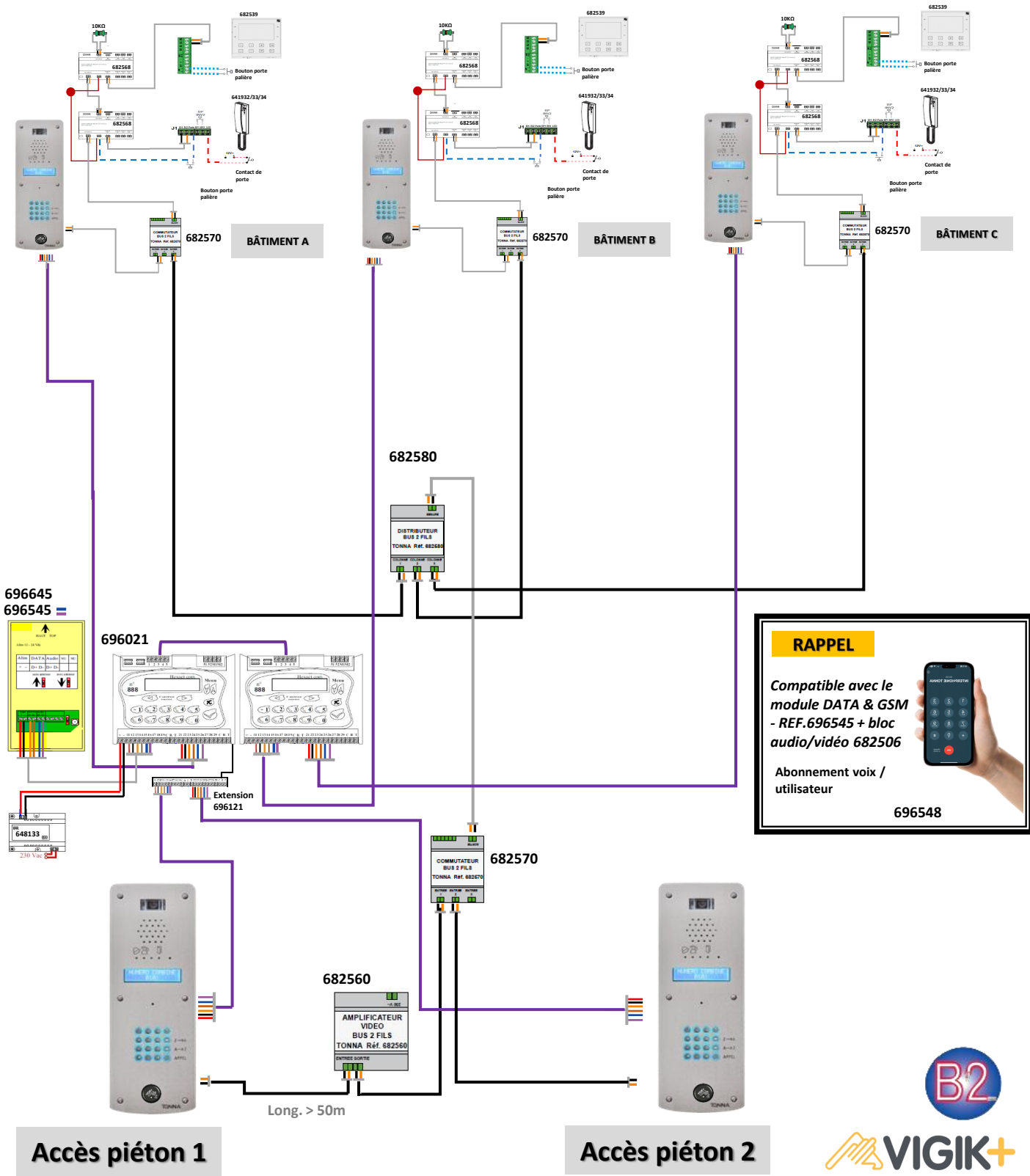
Compatible avec le module DATA & GSM - REF.696545

Abonnement voix / utilisateur

696548

SCHEMA	Platine à défilement de noms Sérénité en commutation Centrale HEXACT COM		
GAMME	SÉRÉNITÉ	REFERENCE	623036 - 623046
TECHNOLOGIE	B2F (Bus 2 Fils)	Section câble interphonie	SYT PLUS1 NUM (AWG20 - 9/10 ^{ème})
Version (mois/année)	Octobre 2025	Section câble alimentation	1,5 mm ²





RAPPEL

Compatible avec le module DATA & GSM - REF.696545 + bloc audio/vidéo 682506

Abonnement voix / utilisateur

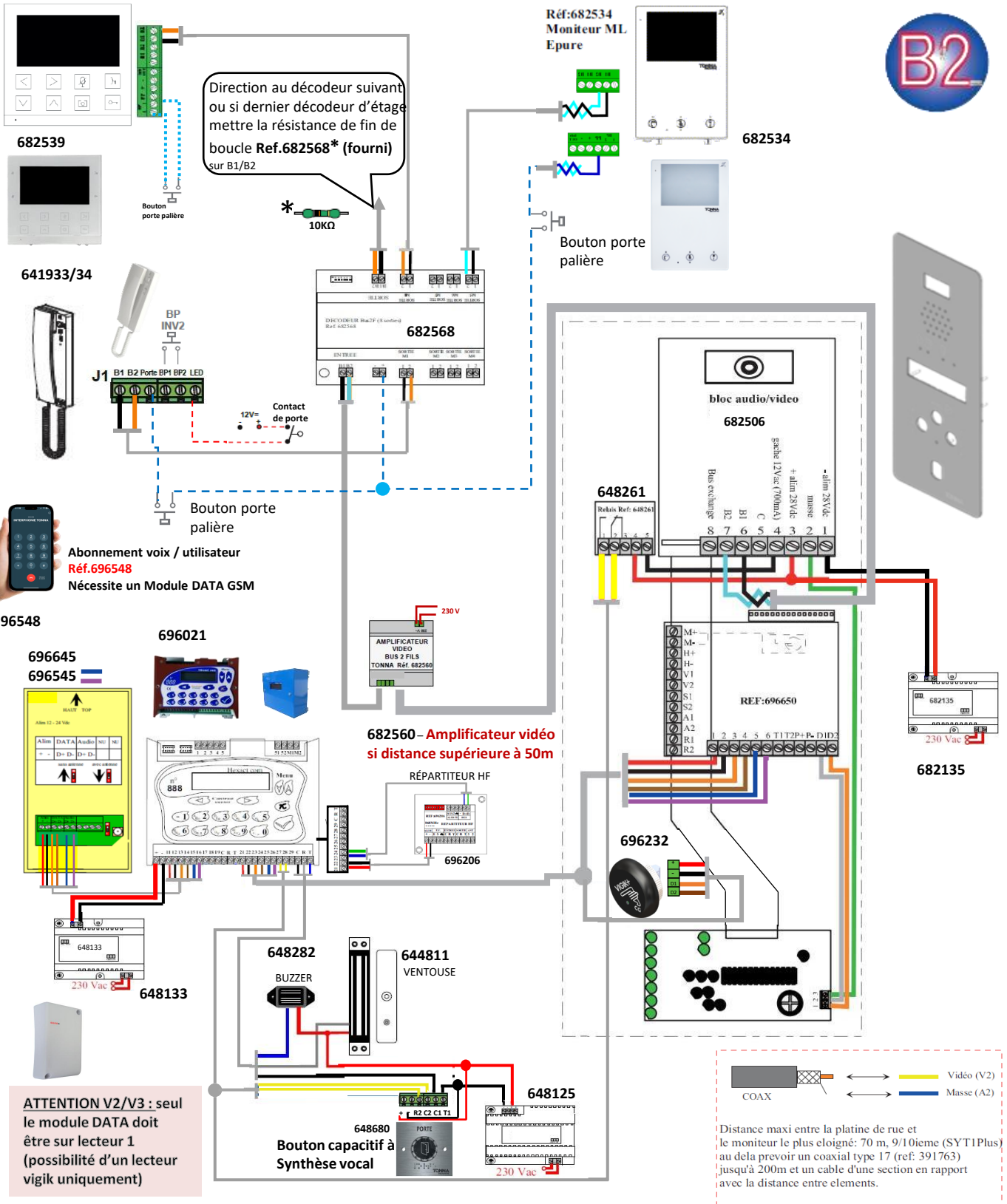
696548



SCHEMA		Platine à défilement de noms Sérénité en commutation Centrale HEXACT COM	
GAMME	BI-SÉRÉNITÉ	REFERENCE	623036 / 623046
TECHNOLOGIE	B2F (Bus 2 Fils)	Section câble interphonie	SYT PLUS1 NUM (AWG20 - 9/10 ^{ème})
Version (mois/année)	Octobre 2025	Section câble alimentation	1,5 mm ²



GAMME
Easy 3BP
T.76
B2F



SCHEMA		Platine à défilement de noms EASY – 1 entrée centrale HEXACT COM	
GAMME	EASY	REFERENCE	646076 - 646066
TECHNOLOGIE	B2F (Bus 2 Fils)	Section câble interphonie	SYT PLUS1 NUM (AWG20 - 9/10 ^{ème})
Version (mois/année)	Novembre 2025	Section câble alimentation	1,5 mm ²

SERENITÉ 100% GSM



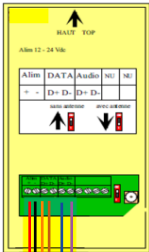
Abonnement voix / utilisateur
Réf.696548

696548

MODULE DATA GSM



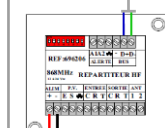
696545



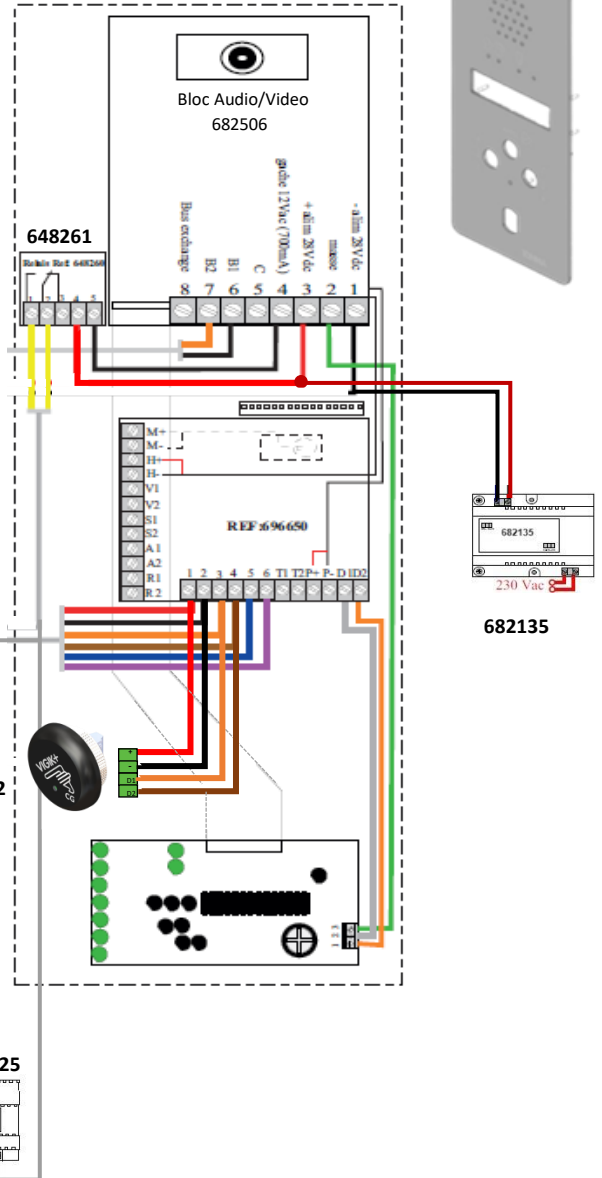
696021



696206
RÉPARTITEUR HF



Extension



ATTENTION V2/V3 : seul le module DATA doit être sur lecteur 1 (possibilité d'un lecteur vigik uniquement)

SCHEMA

Platine à défilement de noms SÉRÉNITÉ- centrale HEXACT COM

GAMME

EASY

REFERENCE

646076 / 646066

TECHNOLOGIE

B2F (Bus 2 Fils)

Section câble interphonie

SYT PLUS1 NUM (AWG20 - 9/10^{ème})

Version (mois/année)

Novembre 2025

Section câble alimentation

1,5 mm²

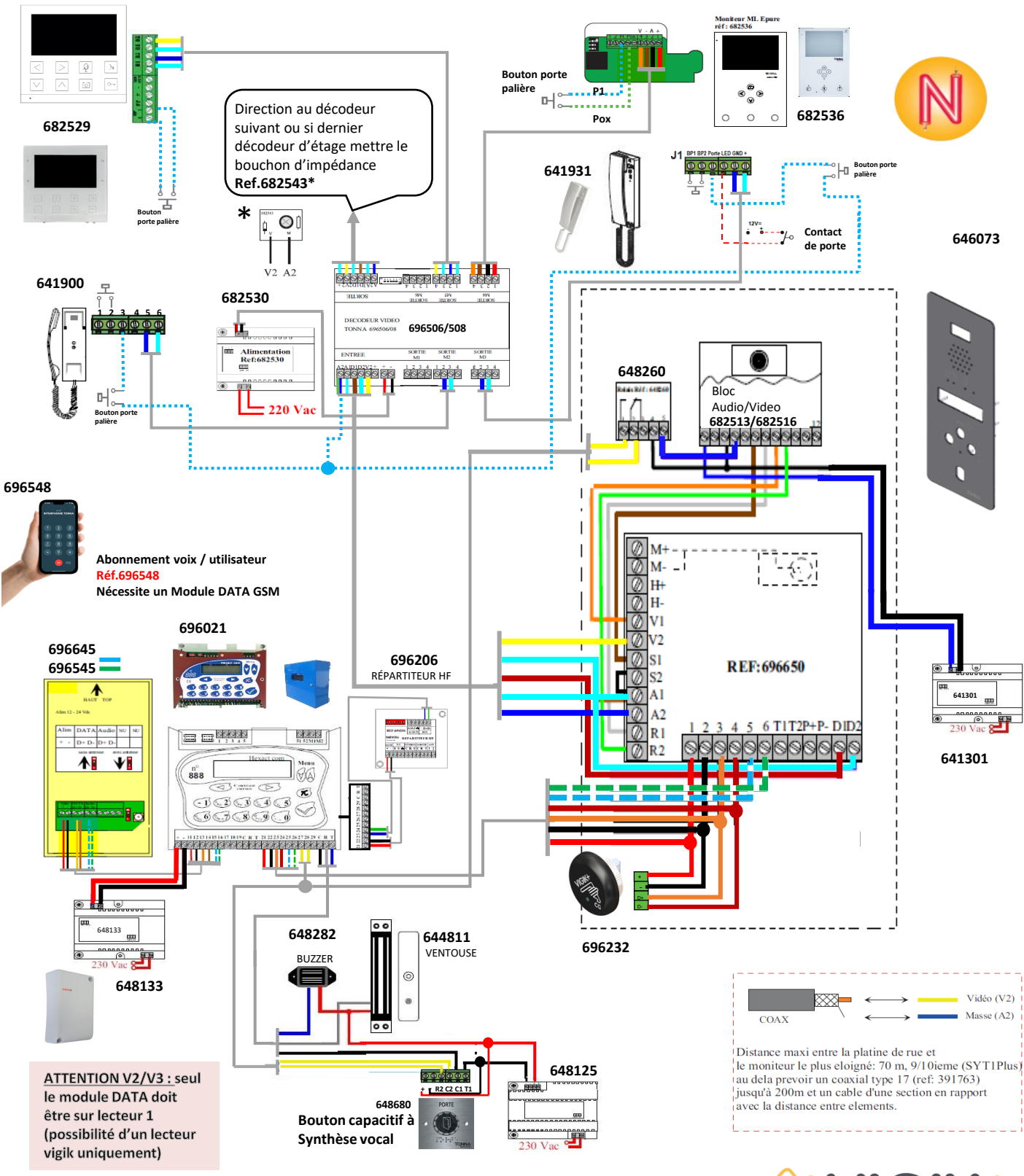


Tech. N



Raccordement	Nombre de fils	Type de câble	Distance maxi.
Poste intérieur audio / Platine	2	SYT PLUS 1 NUM (AWG20 – 9/10 ^{ème})	200 m
Poste intérieur vidéo / platine	4	SYT PLUS 1 NUM (AWG20 – 9/10 ^{ème})	50 m
Poste intérieur vidéo / platine	4 + coax	Cable Coaxial 17 vatc (100% cuivre)	+50 m
Alimentation / platine de rue	2	1,5 mm ²	40 m
Alimentation / platine de rue	2	SYT PLUS 1 NUM (AWG20 – 9/10 ^{ème})	10 m

GAMME
Easy 3BP
T.73
N



SCHEMA		Platine à défilement de noms EASY centrale HEXACT COM	
GAMME	EASY	REFERENCE	646073 - 646063
TECHNOLOGIE	N (BUS 2 ou 4 FILS)	Section câble interphonie	SYT PLUS1 NUM (AWG20 - 9/10 ^{ème})
Version (mois/année)	Octobre 2025	Section câble alimentation	1,5 mm ²

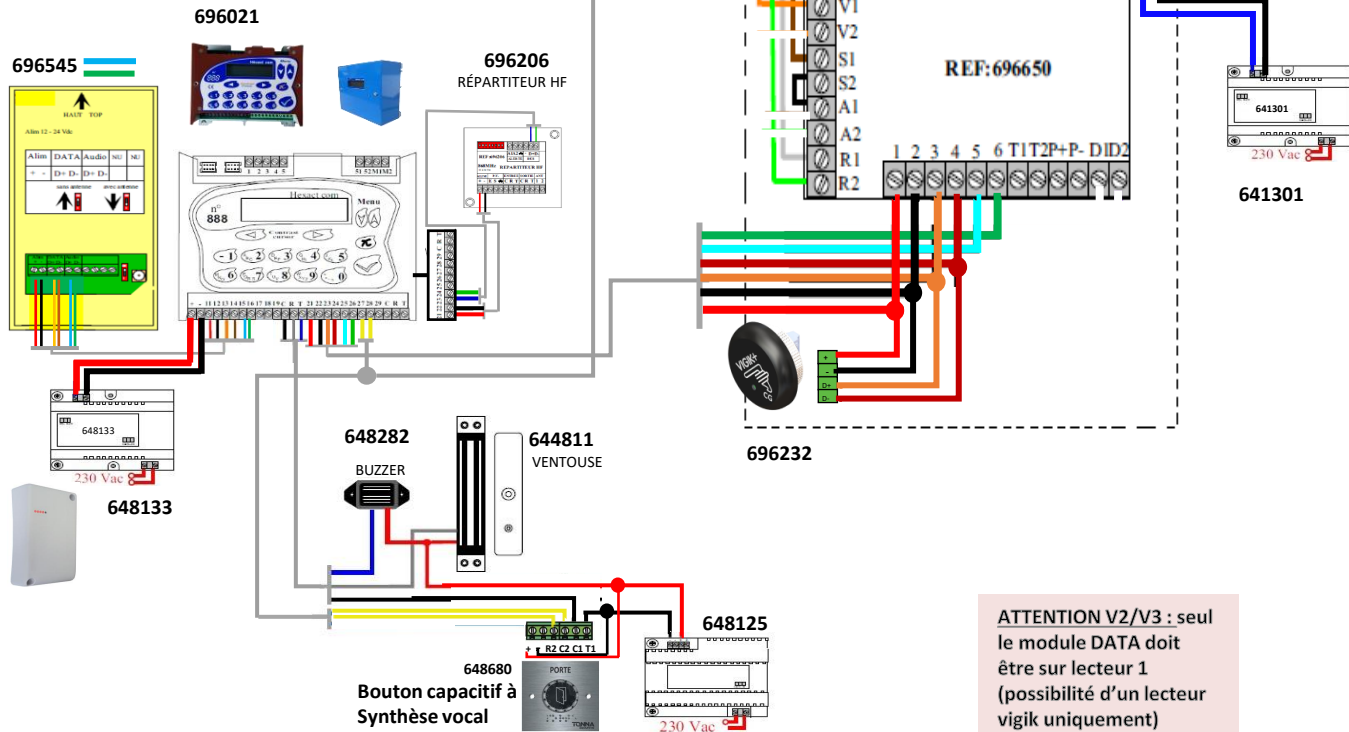


Easy 100% GSM



696548

Abonnement voix / Nécessite le module DATA-GSM
ref.696545 + ref.682516



ATTENTION V2/V3 : seul le module DATA doit être sur lecteur 1 (possibilité d'un lecteur vigik uniquement)



SCHEMA		Platine à défilement de noms Easy centrale HEXACT COM	
GAMME	EASY	REFERENCE	646073 - 646063
TECHNOLOGIE	N (BUS 2 ou 4 FILS)	Section câble interphonie	SYT PLUS1 NUM (AWG20 - 9/10 ^{ème})
Version (mois/année)	Octobre 2025	Section câble alimentation	1,5 mm ²



Easy 100% GSM



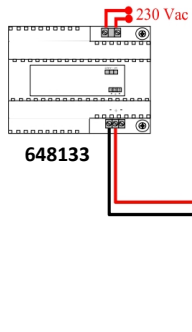
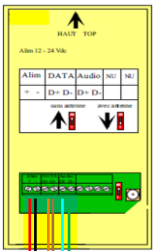
696548

Abonnement voix / utilisateur
Réf.696548

MODULE DATA GSM



696645
696545



CENTRALE
REF: 696003

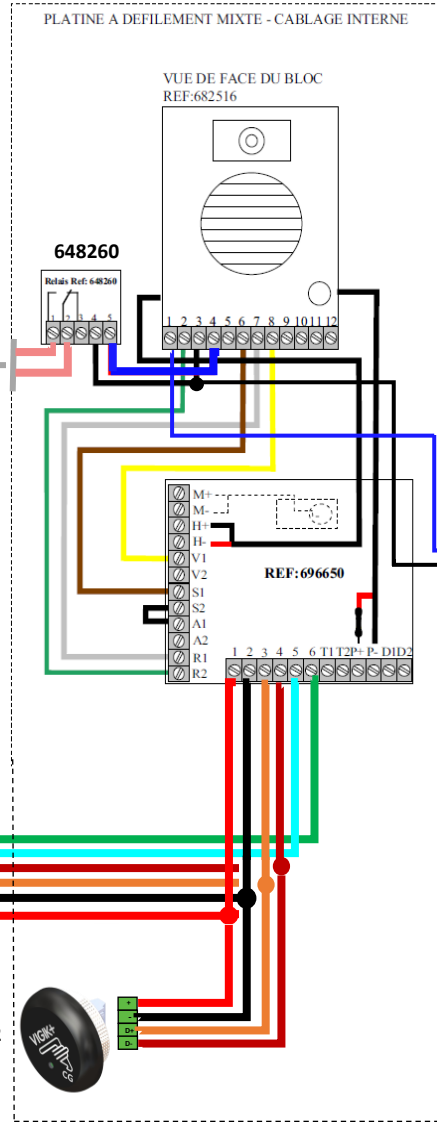
Secteur
230 Vca

OPTION
BUZZER
648125

696232

ventouse
Ref:644811
644811

Bouton poussoir
NO/NF
648657



PLATINE A DEFILEMENT MIXTE - CABLAGE INTERNE

VUE DE FACE DU BLOC
REF:682516

648260

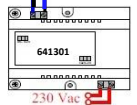
Relais Ref: 648260

M+
M-
H+
H-
V1
S1
S2
A1
A2
R1
R2

REF:696650

1 2 3 4 5 6 T1 T2 P+ P- DID2

646073



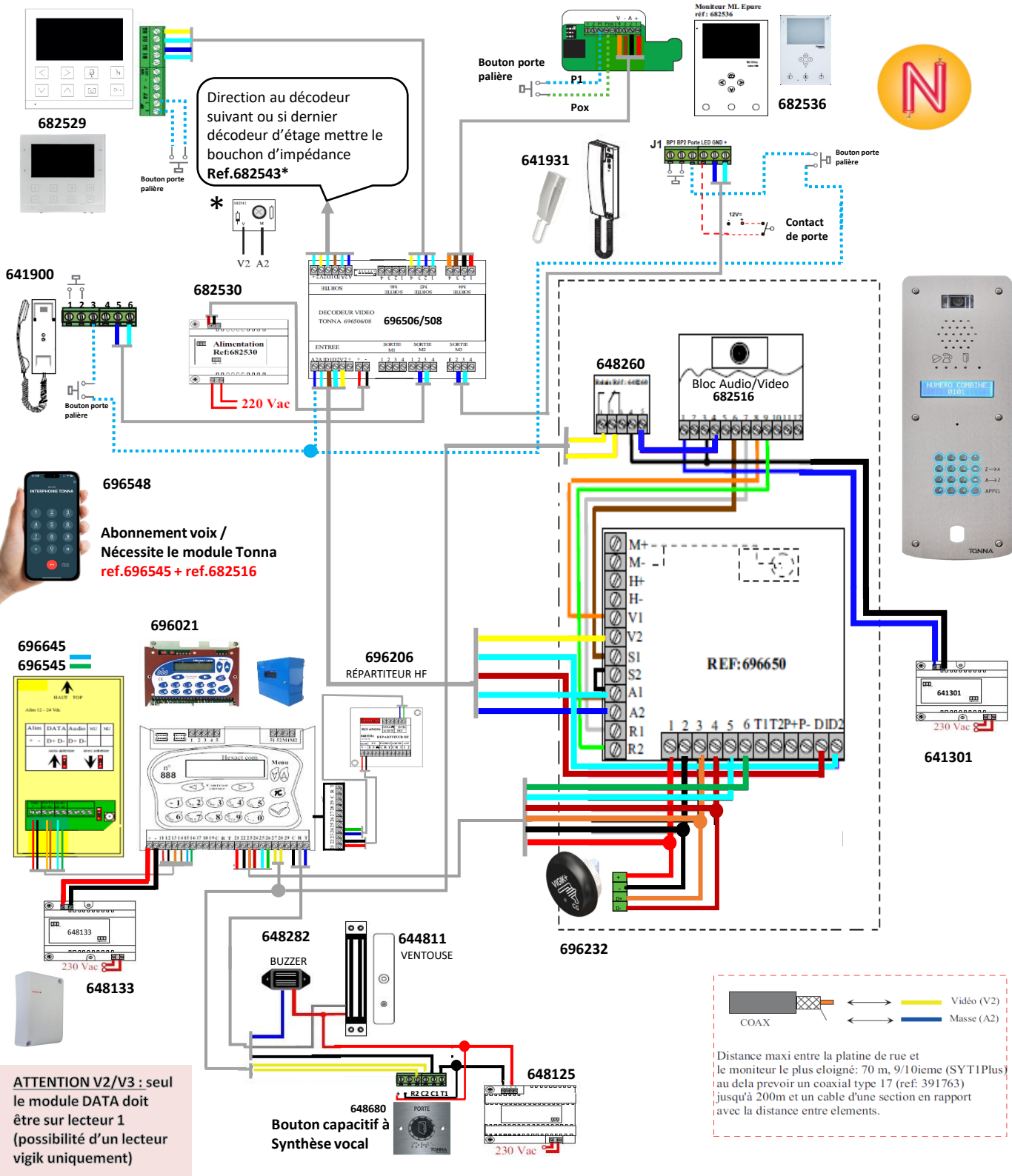
641301



SCHEMA	Platine à défilement de noms Easy -1 entrée - centrale HEXACT PLUS		
GAMME	EASY	REFERENCE	646073 - 646063
TECHNOLOGIE	N (BUS 2 ou 4 FILS)	Section câble interphonie	SYT PLUS1 NUM (AWG20 - 9/10ème)
Version (mois/année)	Octobre 2025	Section câble alimentation	1,5 mm ²



GAMME Sérénité N



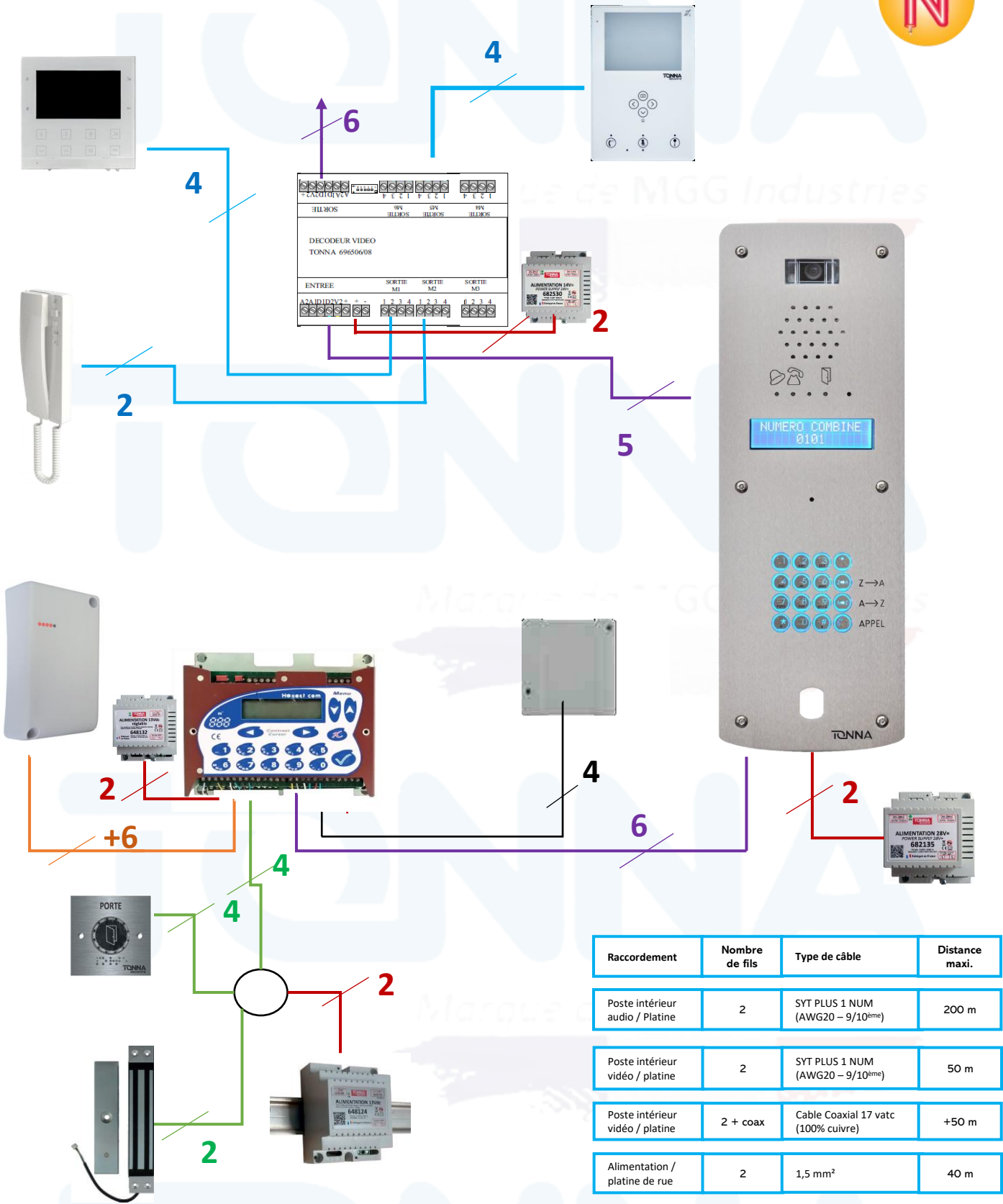
ATTENTION V2/V3 : seul le module DATA doit être sur lecteur 1 (possibilité d'un lecteur vigik uniquement)



SCHEMA		Platine à défilement de noms Sérénité V2 centrale HEXACT COM	
GAMME	SÉRÉNITÉ	REFERENCE	623034 - 623044
TECHNOLOGIE	N	Section câble interphonie	SYT PLUS1 NUM (AWG20 - 8/10 ^{ème})
Version (mois/année)	Octobre 2025	Section câble alimentation	1,5 mm ²



SCHEMA SIMPLIFIÉ

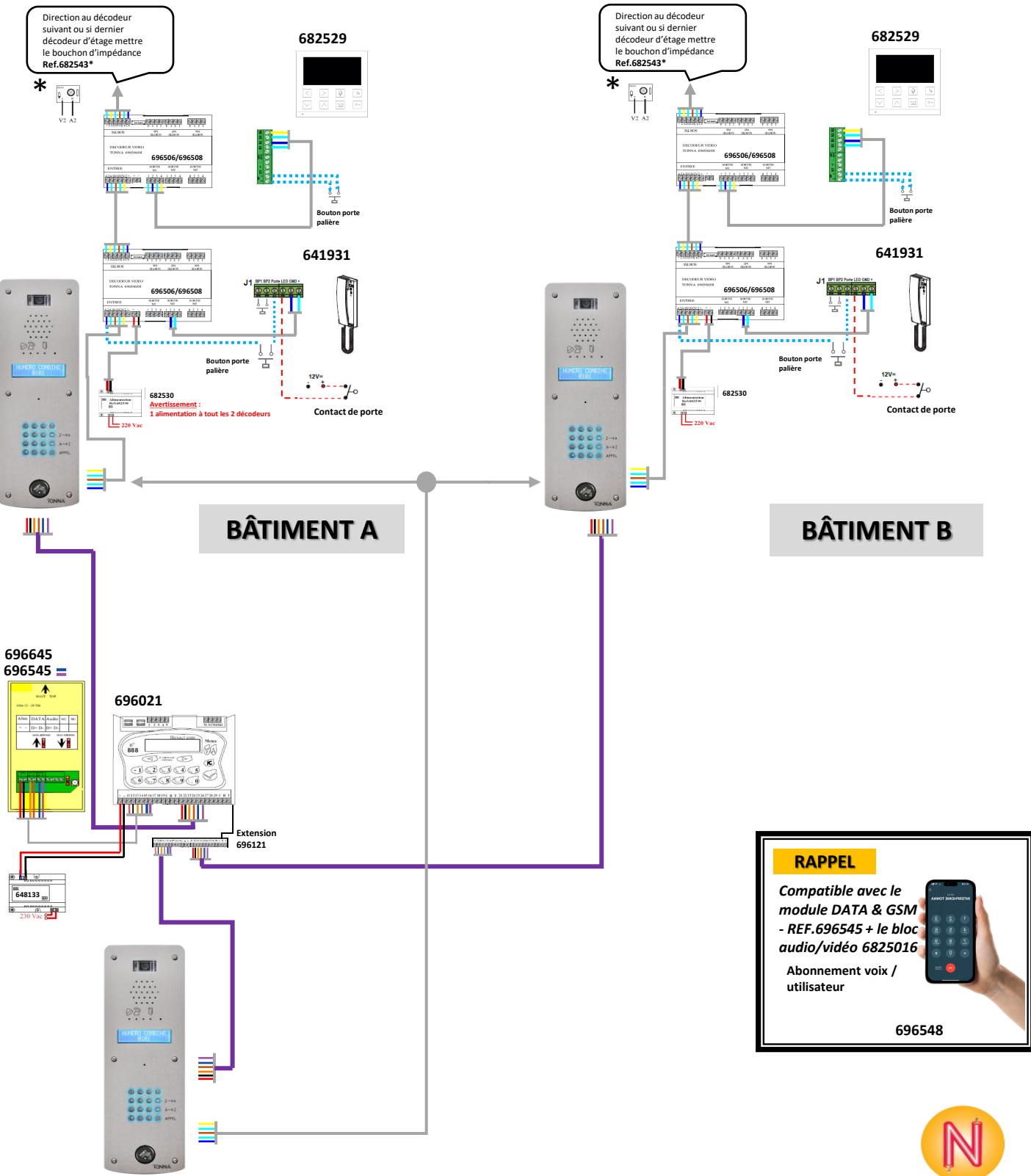


Raccordement	Nombre de fils	Type de câble	Distance maxi.
Poste intérieur audio / Platine	2	SYT PLUS 1 NUM (AWG20 – 9/10 ^{ème})	200 m
Poste intérieur vidéo / platine	2	SYT PLUS 1 NUM (AWG20 – 9/10 ^{ème})	50 m
Poste intérieur vidéo / platine	2 + coax	Cable Coaxial 17 vatic (100% cuivre)	+50 m
Alimentation / platine de rue	2	1,5 mm ²	40 m
Alimentation / platine de rue	2	SYT PLUS 1 NUM (AWG20 – 9/10 ^{ème})	10 m

SCHEMA	Platine à défilement de noms – 1 entrée – centrale HEXACT COM	Technologie N
--------	--	---------------

Direction au décodeur suivant ou si dernier décodeur d'étage mettre le bouchon d'impédance Ref.682543*

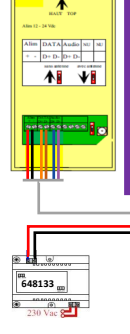
Direction au décodeur suivant ou si dernier décodeur d'étage mettre le bouchon d'impédance Ref.682543*



BÂTIMENT A

BÂTIMENT B


696645
696545



RAPPEL

Compatible avec le module DATA & GSM - REF.696545 + le bloc audio/vidéo 6825016

Abonnement voix / utilisateur



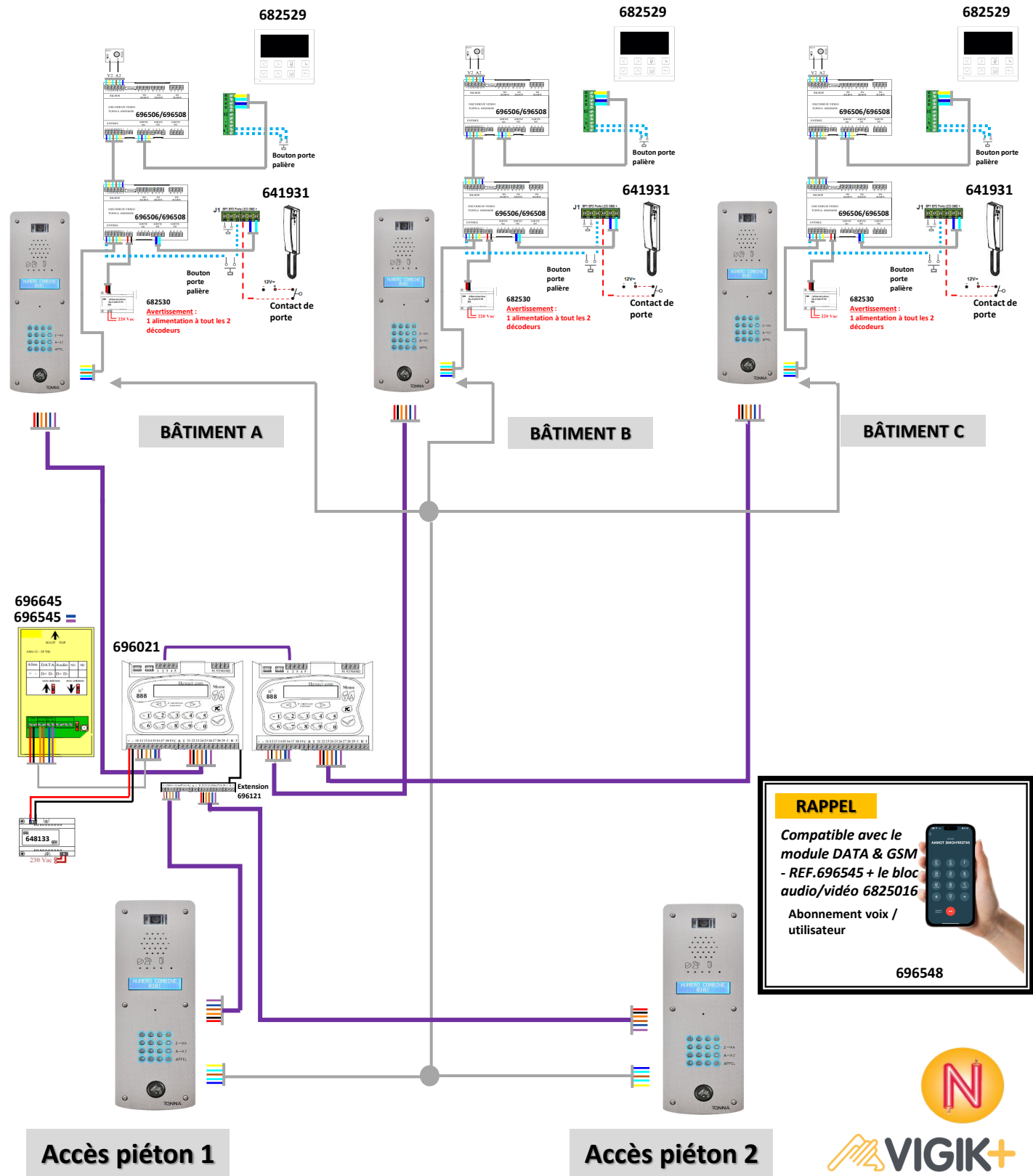
696548

Accès piéton 1



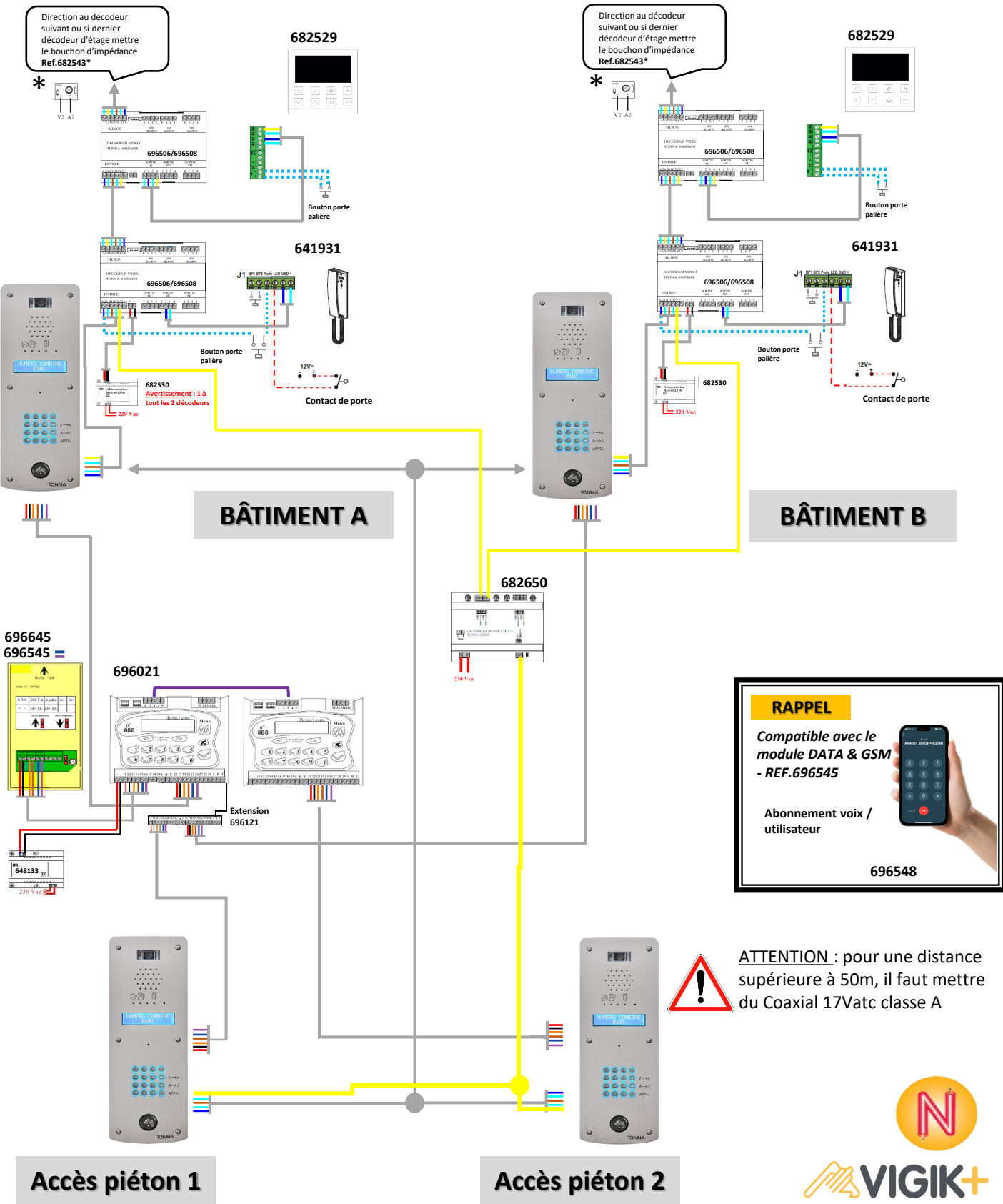
SCHEMA	Platine à défilement de noms Sérénité V2 en commutation centrale HEXACT COM		
GAMME	BI-SÉRÉNITÉ	REFERENCE	645627 / 645628
TECHNOLOGIE	N (Bus 4 Fils)	Section câble interphonie	SYT PLUS1 NUM (AWG20 - 9/10 ^{ème})
Version (mois/année)	Octobre 2025	Section câble alimentation	1,5 mm ²





SCHEMA		Exemple Synoptique de commutation et distribution GAMME SERENITE	
GAMME	SÉRÉNITÉ	REFERENCE	623034 - 623044
TECHNOLOGIE	N (Bus 4 Fils)	Section câble interphonie	SYT PLUS1 NUM (AWG20 - 9/10 ^{ème})
Version (mois/année)	Octobre 2025	Section câble alimentation	1,5 mm ²





SCHEMA		Platine à défilement de noms Sérénité en commutation centrale HEXACT COM	
GAMME	SÉRÉNITÉ	REFERENCE	623034 - 623044
TECHNOLOGIE	N (Bus 2 ou 4 Fils)	Section câble interphonie	SYT PLUS1 NUM (AWG20 - 9/10 ^{ème})
Version (mois/année)	Octobre 2025	Section câble alimentation	1,5 mm ²

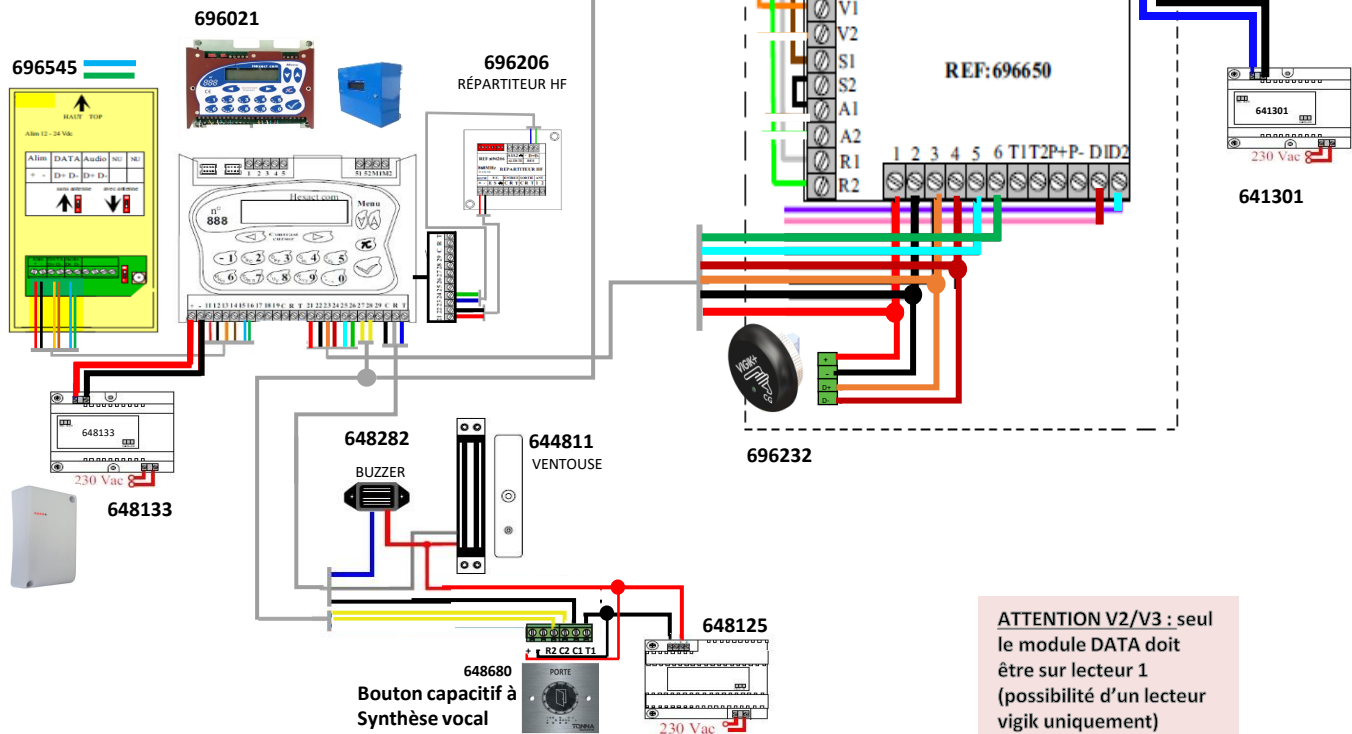




696548

Abonnement voix /
Nécessite le module Tonna
ref.696545 + ref.682516

623034



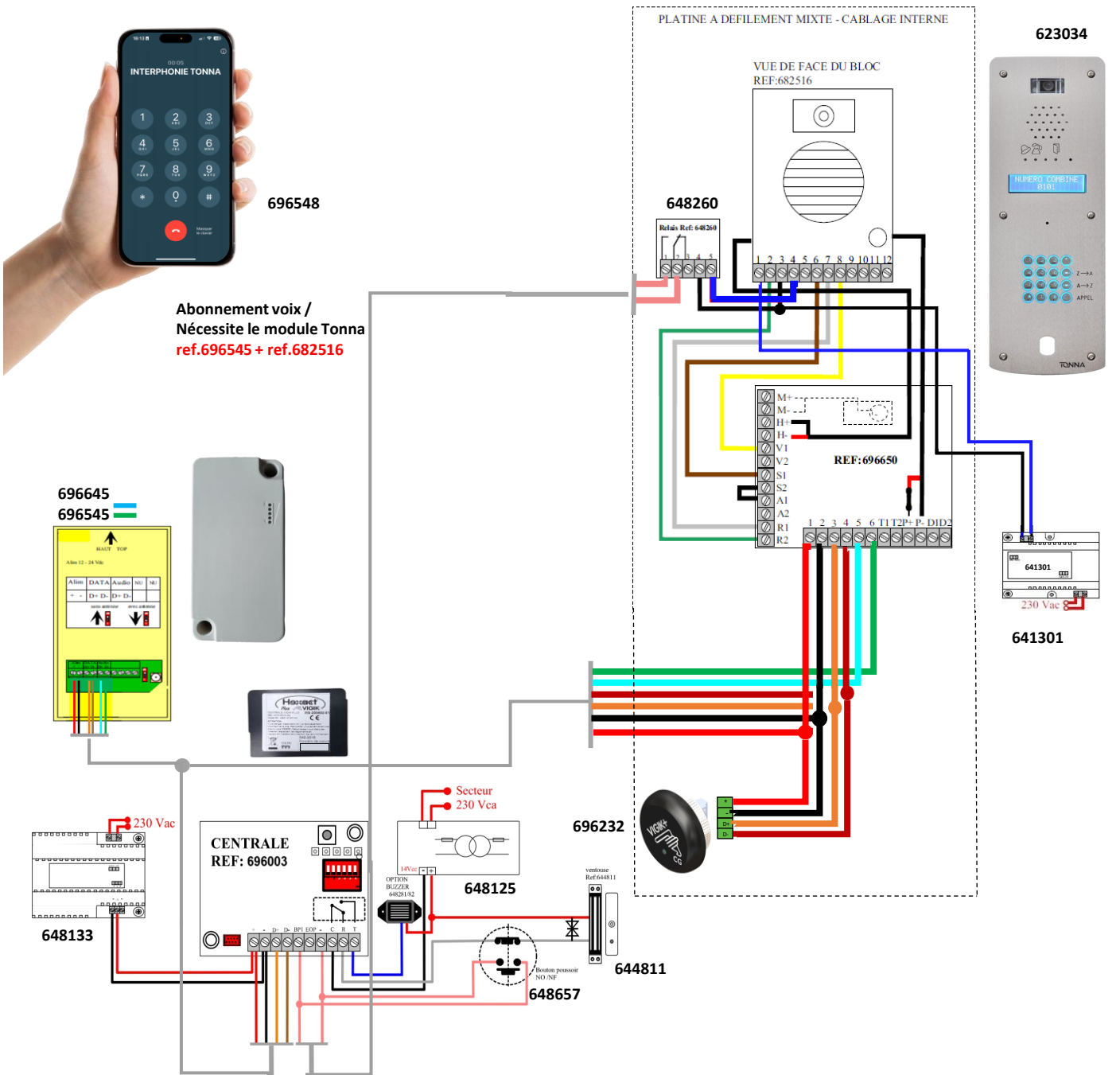
ATTENTION V2/V3 : seul
le module DATA doit
être sur lecteur 1
(possibilité d'un lecteur
vigik uniquement)



SCHEMA		Platine à défilement de noms Sérénité V2- 1 entrée – centrale HEXACT COM	
GAMME	SÉRÉNITÉ	REFERENCE	623034
TECHNOLOGIE	N	Section câble interphonie	SYT PLUS1 NUM (AWG20 - 9/10 ^{ème})
Version (mois/année)	Octobre 2025	Section câble alimentation	1,5 mm ²



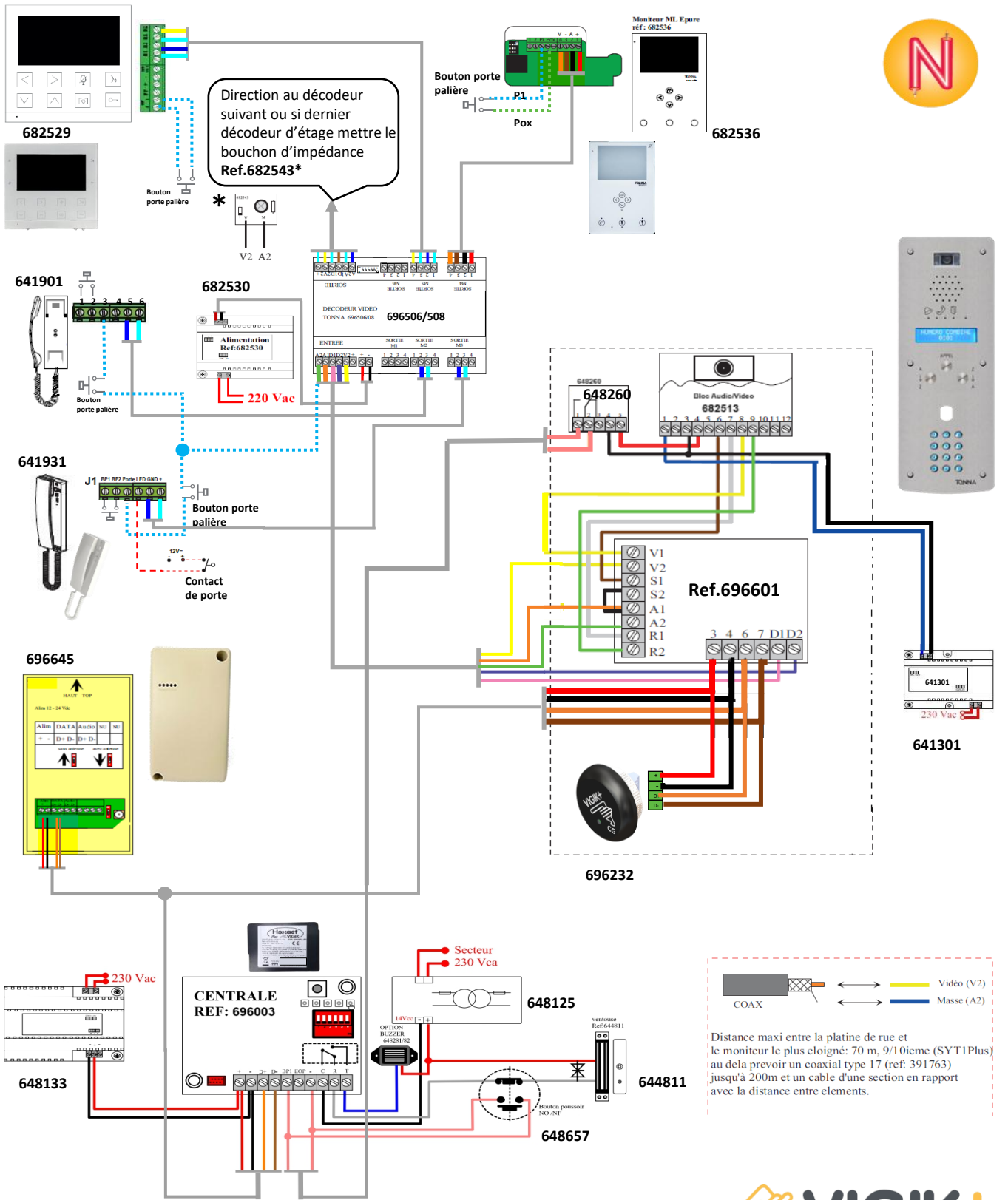
SERENITÉ 100% GSM



SCHEMA	Platine à défilement de noms Sérénité V2- 1 entrée – centrale HEXACT PLUS		
GAMME	SÉRÉNITÉ	REFERENCE	623034
TECHNOLOGIE	N	Section câble interphonie	SYT PLUS1 NUM (AWG20 - 9/10^{ème})
Version (mois/année)	Octobre 2025	Section câble alimentation	1,5 mm²

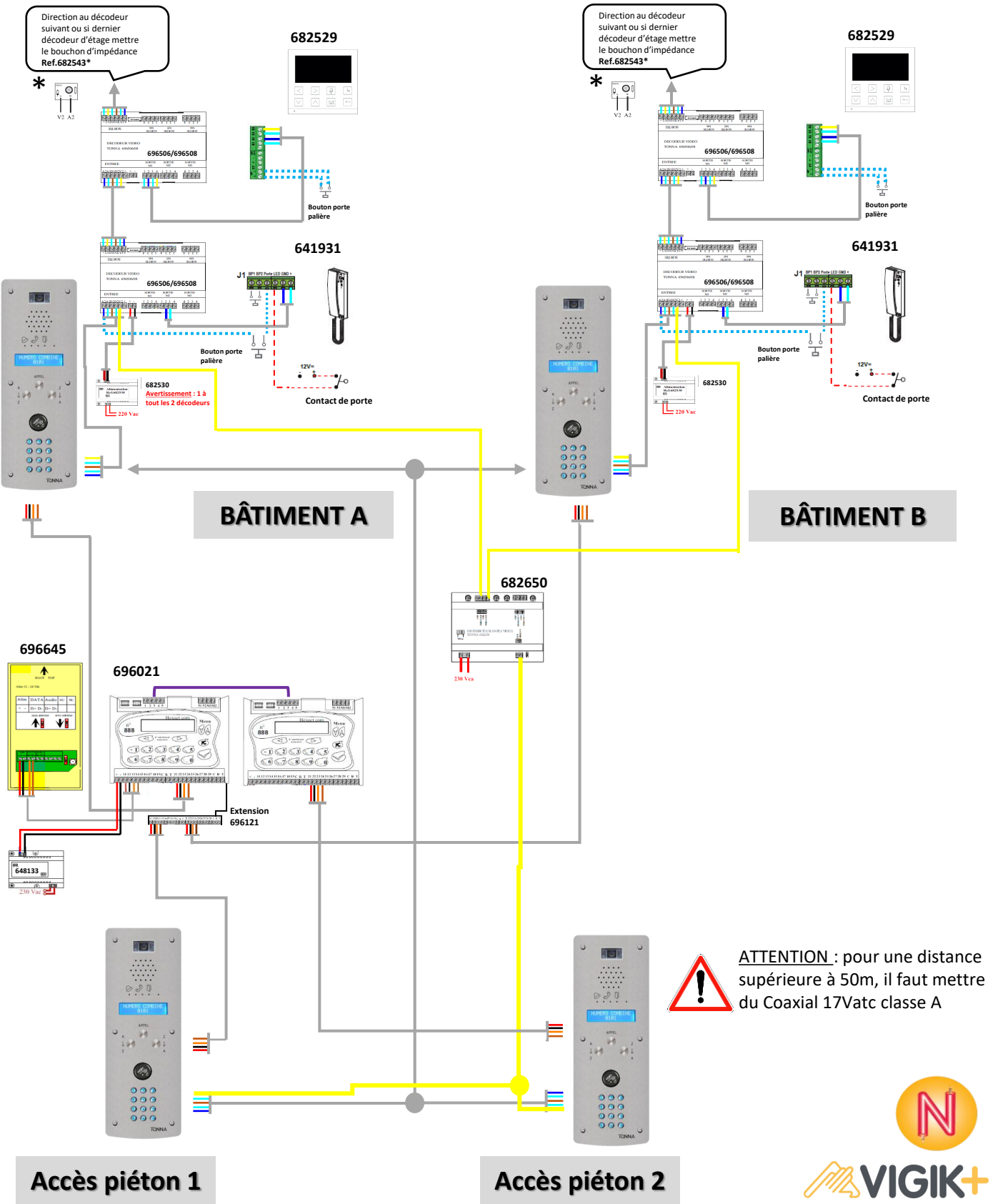


GAMME Standard N



SCHEMA		Platine à défilement de noms STANDARD centrale HEXACT PLUS	
GAMME	STANDARD	REFERENCE	645057
TECHNOLOGIE	N	Section câble interphonie	SYT PLUS1 NUM (AWG20 – 9/10ème)
Version (mois/année)	Octobre 2025	Section câble alimentation	1,5 mm ²





Accès piéton 1

Accès piéton 2



SCHEMA		Platine à défilement de noms Sérénité en commutation centrale HEXACT COM	
GAMME	STANDARD	REFERENCE	645057
TECHNOLOGIE	N (Bus 2 ou 4 Fils)	Section câble interphonie	SYT PLUS1 NUM (AWG20 - 9/10 ^{ème})
Version (mois/année)	Octobre 2025	Section câble alimentation	1,5 mm ²



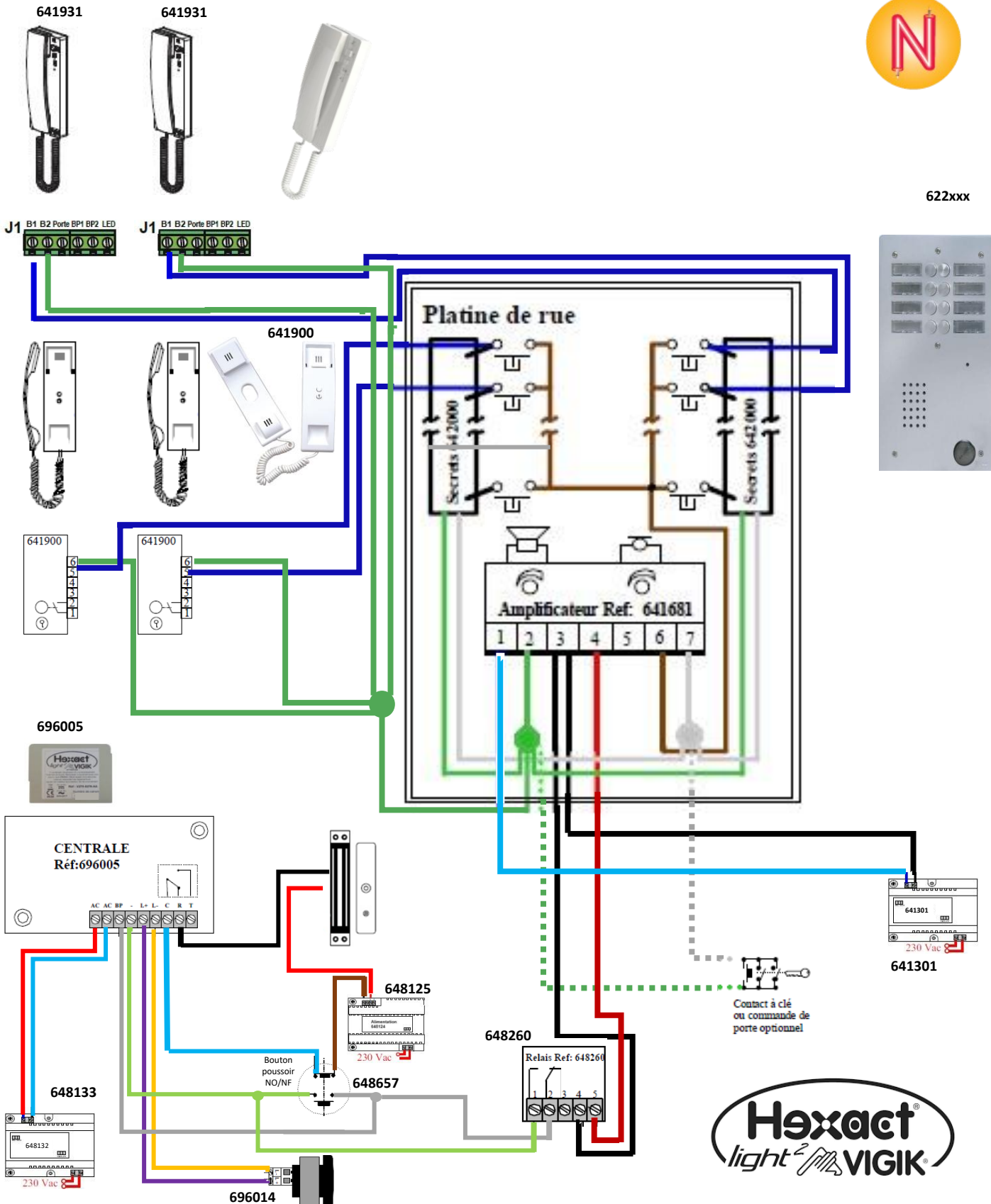
GAMME

Typ-A

N



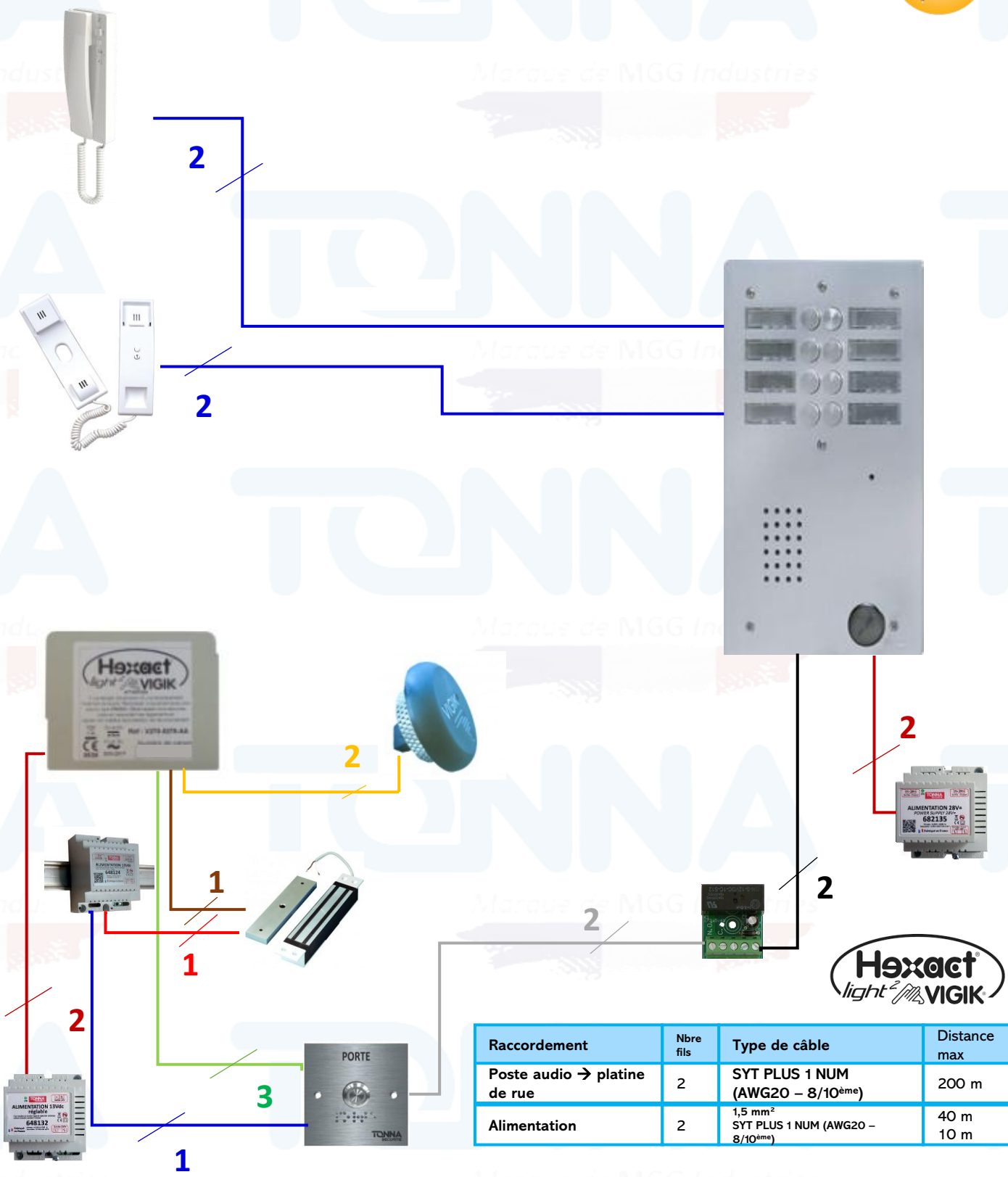
622xxx



SCHEMA		Platine de rue à Boutons Audio / VENTOUSE Mini Centrale Hexact light 2	
GAMME	TYP-A	REFERENCE	622xxx
TECHNOLOGIE	N	Section câble interphonie	SYT PLUS1 NUM (AWG20 - 8/10 ^{ème})
Version (mois/année)	Août 2024	Section câble alimentation	1,5 mm ²



SCHEMA SIMPLIFIÉ

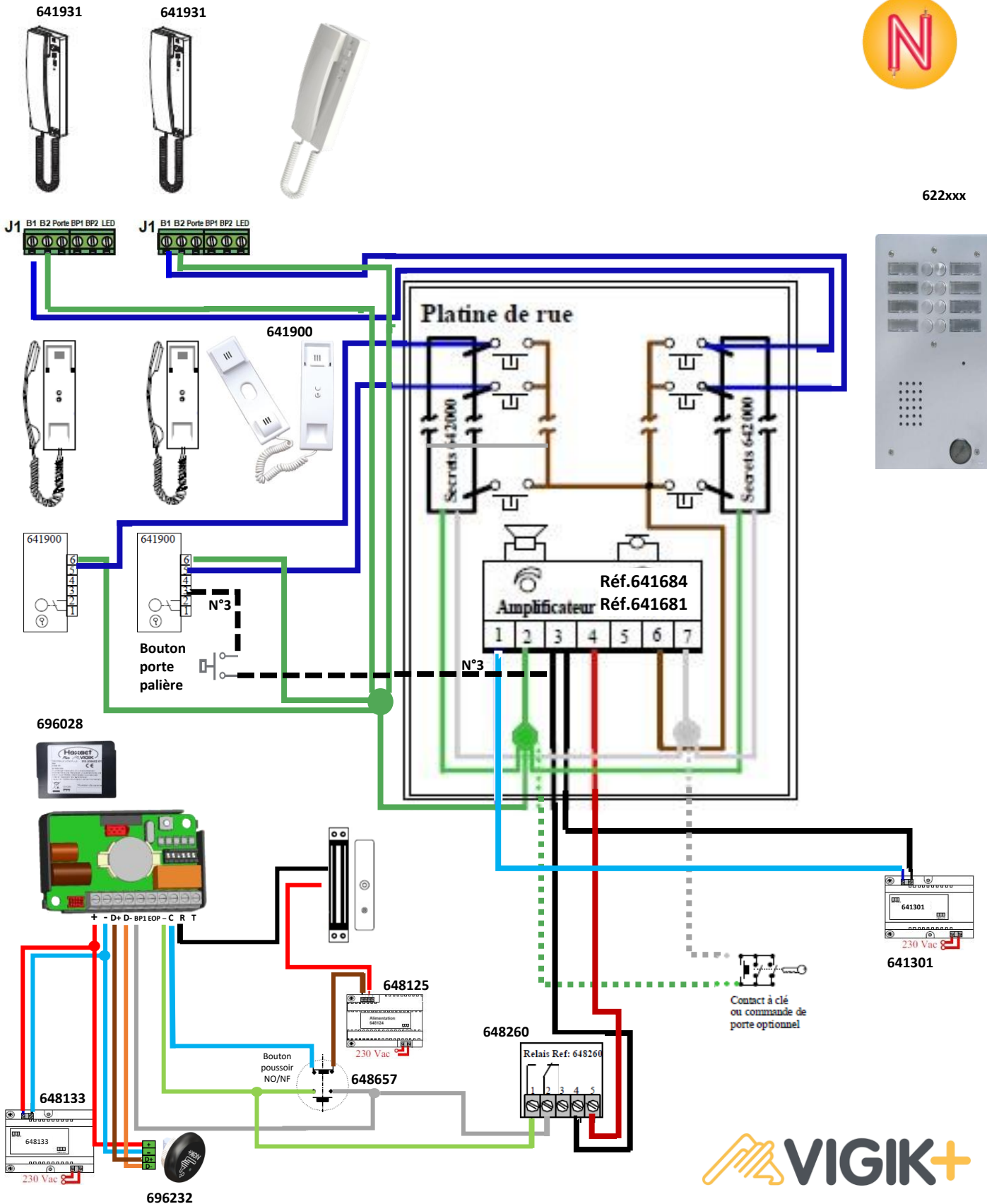


Raccordement	Nbre fils	Type de câble	Distance max
Poste audio → platine de rue	2	SYT PLUS 1 NUM (AWG20 – 8/10 ^{ème})	200 m
Alimentation	2	1,5 mm ² SYT PLUS 1 NUM (AWG20 – 8/10 ^{ème})	40 m 10 m

SCHEMA	Platine de rue à Boutons Audio / VENTOUSE – 1 entrée – Mini Centrale Hexact light	Technologie N
--------	---	---------------



622xxx



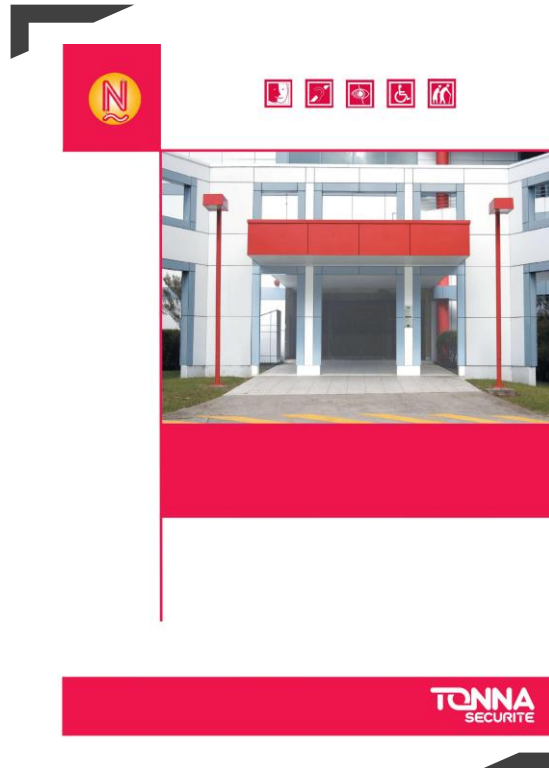
SCHEMA		Platine de rue à Boutons Audio TYP-A / VENTOUSE Centrale Hexact Plus	
GAMME	TYP-A	REFERENCE	622xxx
TECHNOLOGIE	N	Section câble interphonie	SYT PIUS1 NUM (AWG20 - 8/10 ^{ème})
Version (mois/année)	OCTOBRE 2025	Section câble alimentation	1,5 mm ²



RAPPEL

... anciennes générations

- *Carte mère standard*
- *Centrale HEXACT*
- *Compatibilité*
- *Ancienne platine de rue à bouton*
- *Ancienne platine de rue à défilement de noms*



GAMME

Typ-B

N

641931



641931

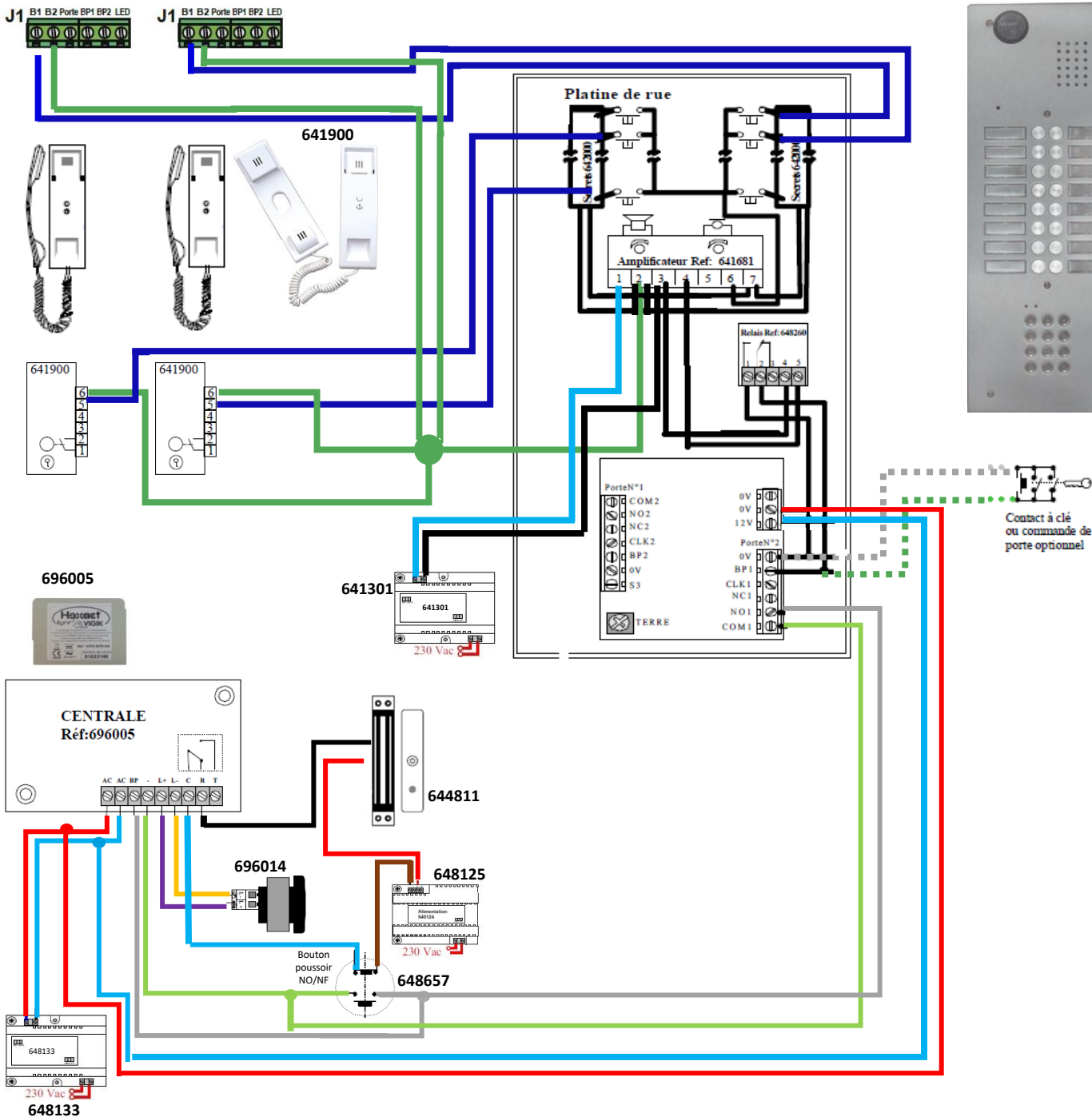


Hexact[®]

light² / VIGIK



621xxx



SCHEMA

Platine de rue à Boutons Audio - Clavier / VENTOUSE – 1 entrée – Mini Centrale Hexact light

GAMME

TYP-B

REFERENCE

621xxx

TECHNOLOGIE

N

Section câble interphonie

SYT PLUS1 NUM (AWG20 - 8/10^{ème})

Version (mois/année)

Août 2024

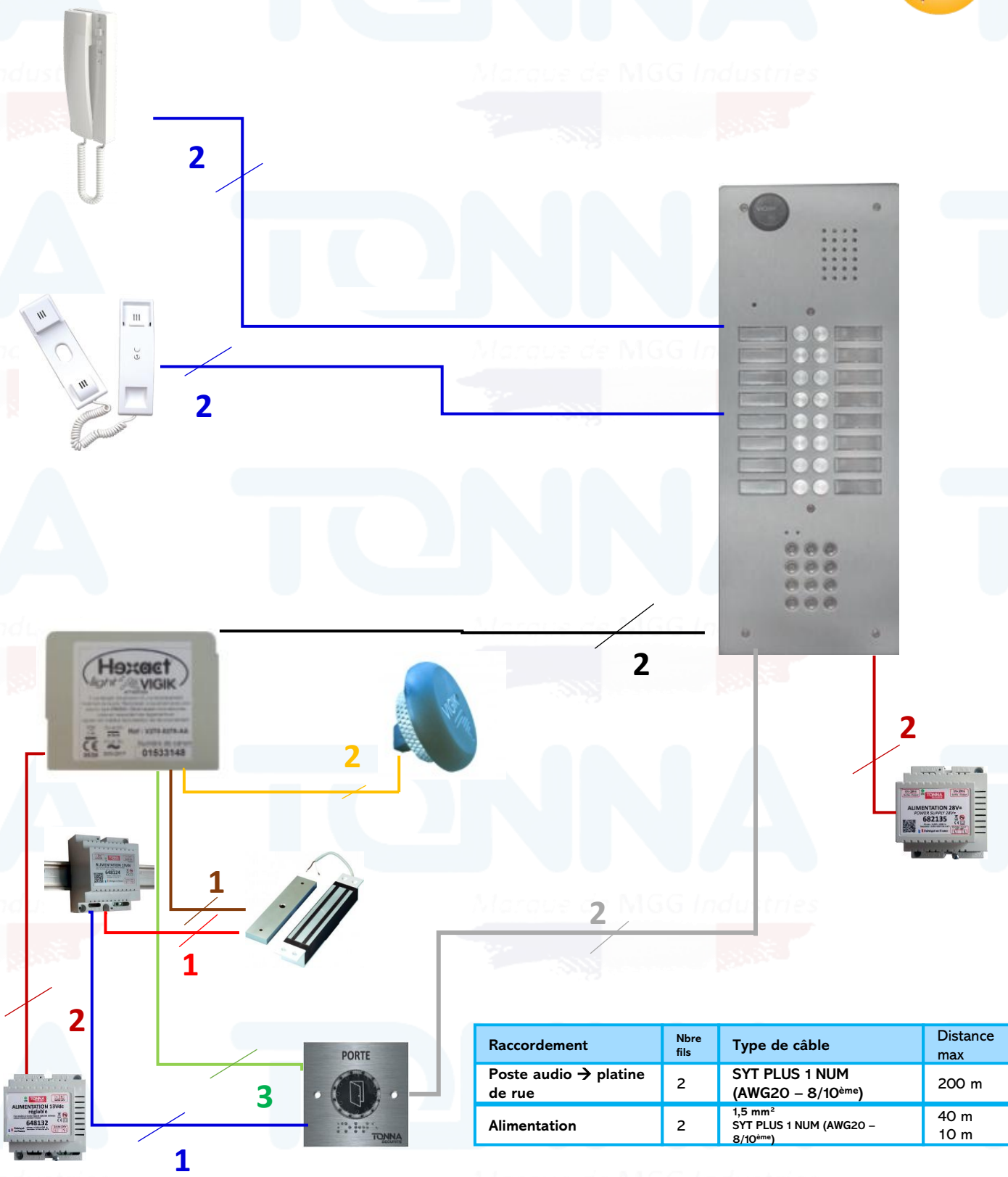
Section câble alimentation

1,5 mm²

TONNA

Membre de MGG Industries

SCHEMA SIMPLIFIÉ



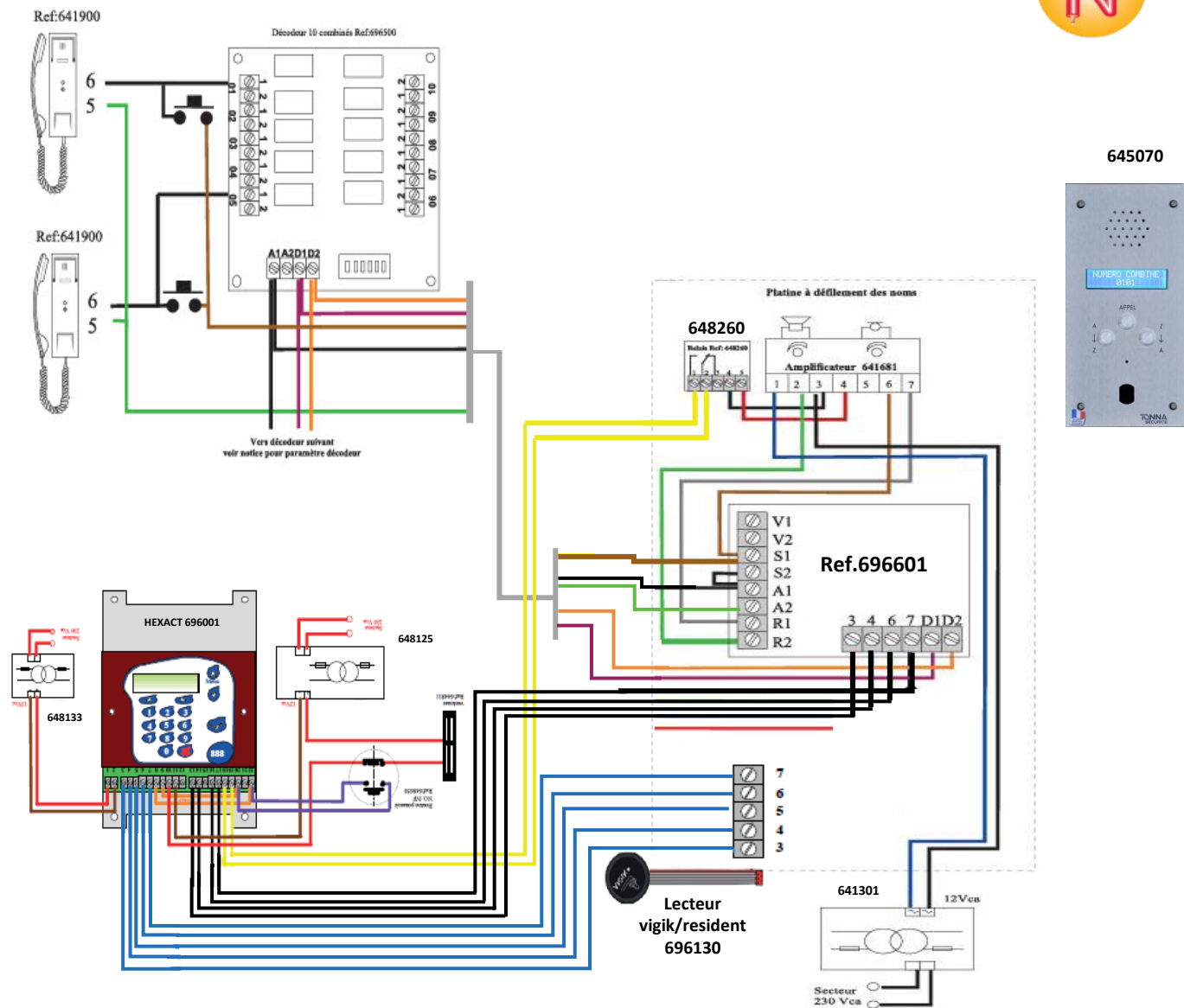
Raccordement	Nbre fils	Type de câble	Distance max
Poste audio → platine de rue	2	SYT PLUS 1 NUM (AWG20 – 8/10 ^{ème})	200 m
Alimentation	2	1,5 mm ² SYT PLUS 1 NUM (AWG20 – 8/10 ^{ème})	40 m 10 m

SCHEMA	Platine de rue à Boutons Audio - Clavier / VENTOUSE – 1 entrée – Mini Centrale Hexact light	Technologie N
--------	---	---------------

GAMME

Standard mini audio

N

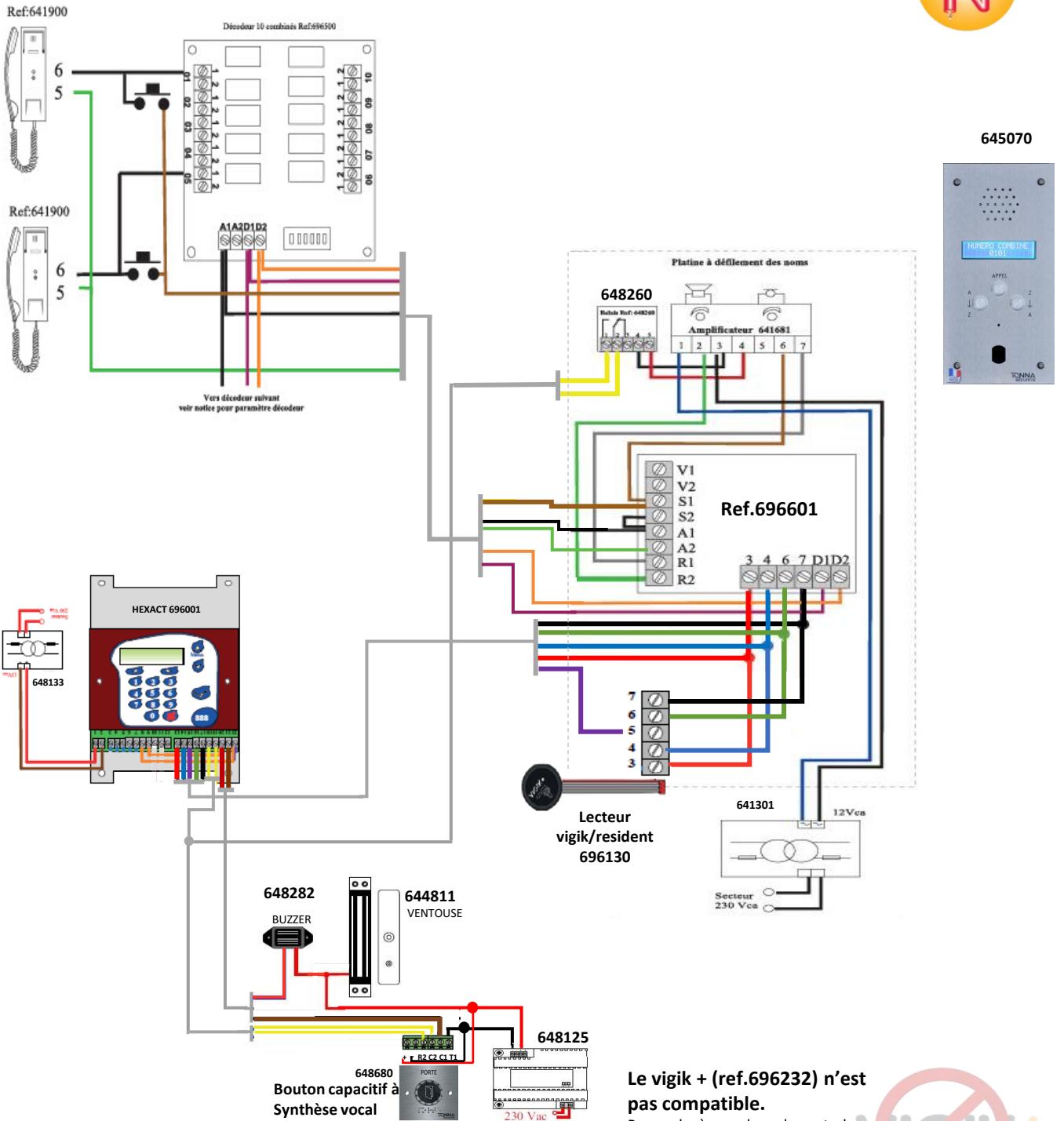


Le vigik + (ref.696232) n'est pas compatible.
 Pour cela, à remplacer la centrale Hexact par une HEXACT COM ref.696021 + le Module DATA ref.696645



SCHEMA		Platine à défilement de noms STANDARD mini audio centrale HEXACT	
GAMME	STANDARD	REFERENCE	645070
TECHNOLOGIE	N	Section câble interphonie	SYT PIUS1 NUM (AWG20 – 9/10 ^{ème})
Version (mois/année)	Juillet 2025	Section câble alimentation	1,5 mm ²





645070



Le vigik + (ref.696232) n'est pas compatible.

Pour cela, à remplacer la centrale Hexact par un HEXACT COM ref.696021 + le Module DATA ref.696645



SCHEMA

Platine à défilement de noms STANDARD mini audio centrale HEXACT

GAMME

STANDARD

REFERENCE

645070

TECHNOLOGIE

N

Section câble interphonie

SYT PLUS1 NUM (AWG20 - 9/10^{ème})

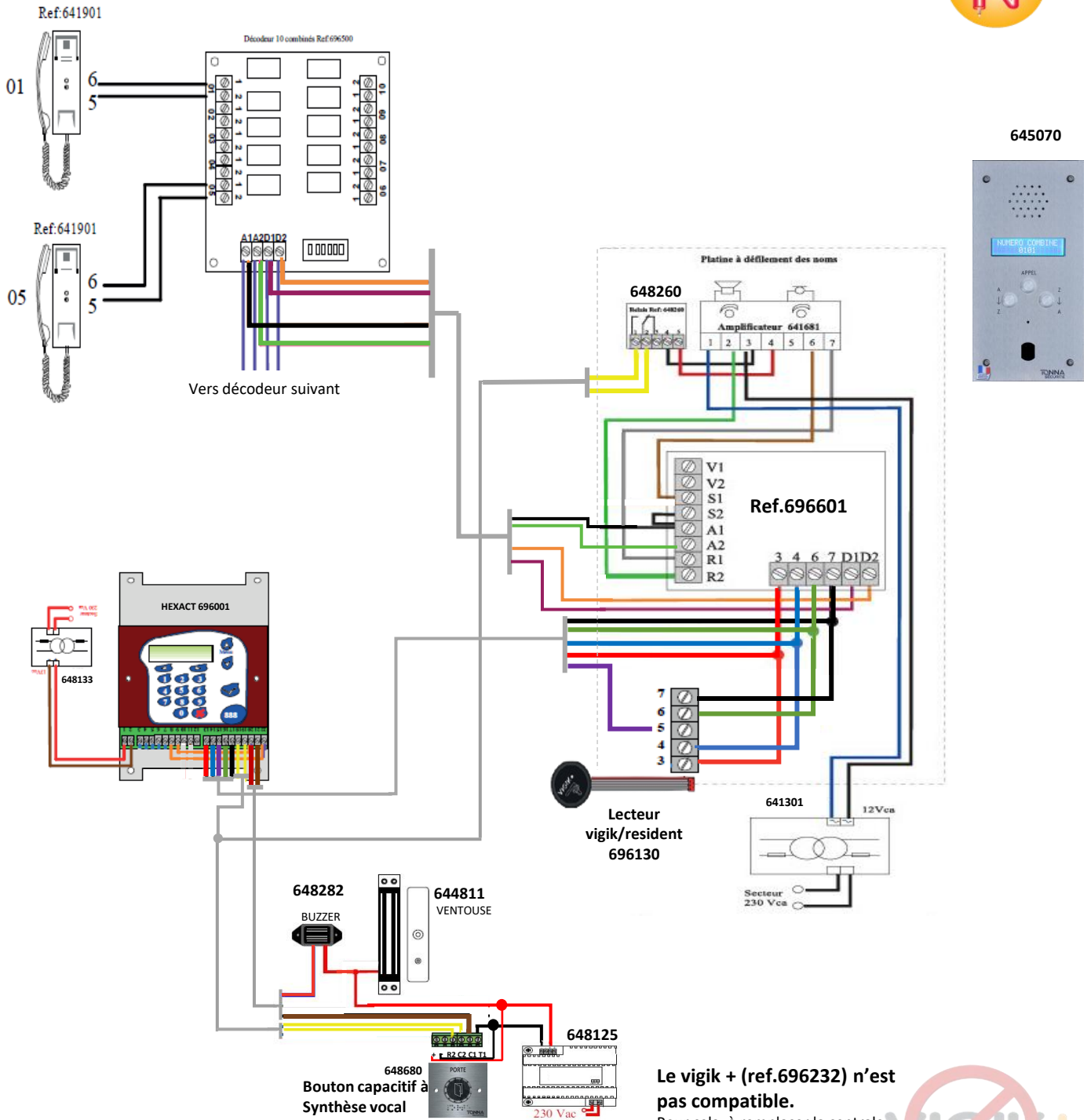
Version (mois/année)

Juillet 2025

Section câble alimentation

1,5 mm²

TONNA
Member of MGG Industries



Le vigik + (ref.696232) n'est pas compatible.

Pour cela, à remplacer la centrale Hexact par une HEXACT COM ref.696021 + le Module DATA ref.696645



SCHEMA		Platine à défilement de noms STANDARD mini audio centrale HEXACT	
GAMME	STANDARD	REFERENCE	645070
TECHNOLOGIE	N	Section câble interphonie	SYT PIUS1 NUM (AWG20 – 9/10 ^{ème})
Version (mois/année)	Juillet 2025	Section câble alimentation	1,5 mm ²

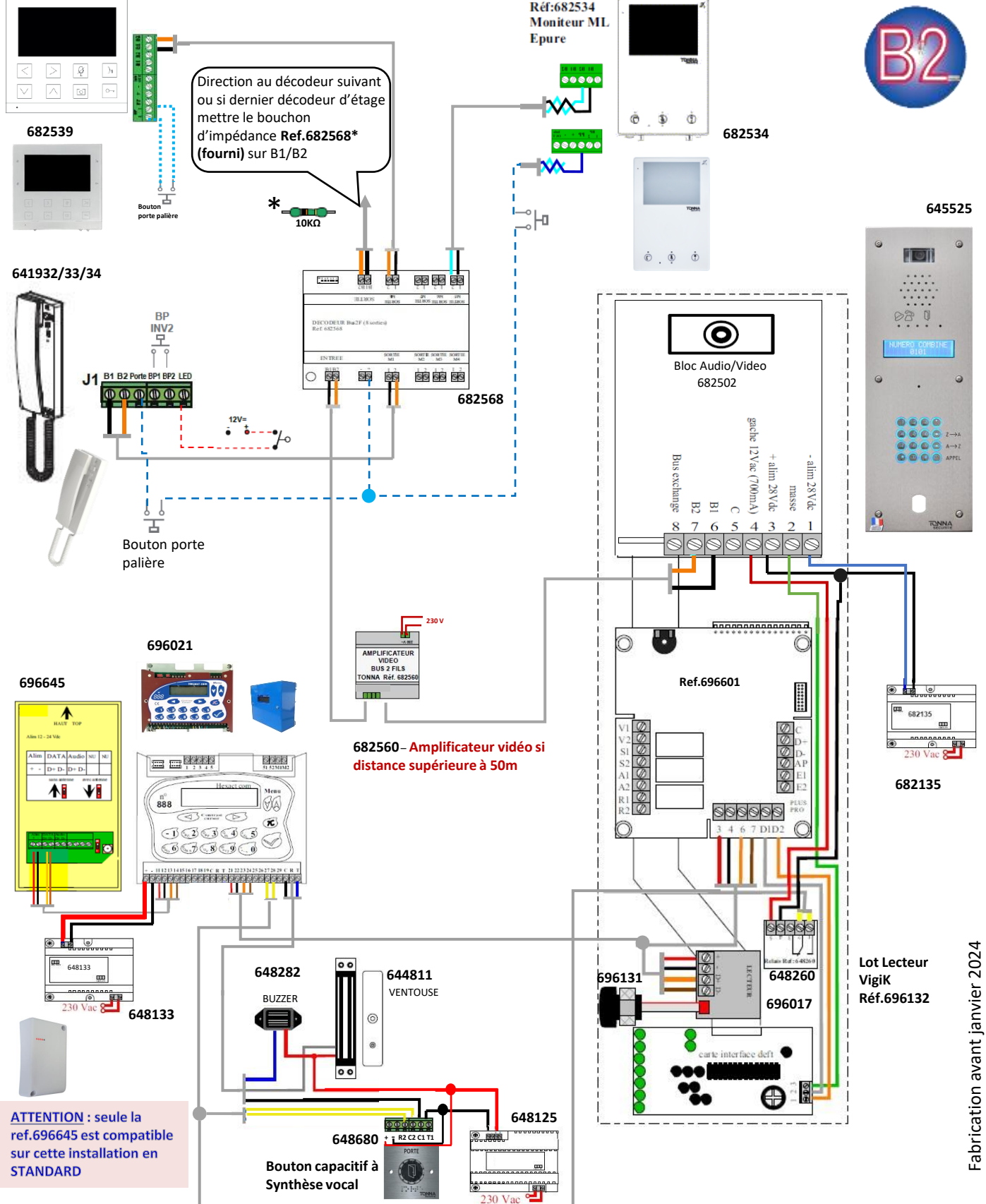


GAMME

Sérénité standard

B2F





SCHEMA		Platine à défilement de noms SÉRÉNITÉ STANDARD Centrale HEXACT COM	
GAMME	SÉRÉNITÉ STANDARD	REFERENCE	645525
TECHNOLOGIE	B2F (Bus 2 Fils)	Section câble interphonie	SYT PLUS1 NUM (AWG20 - 9/10 ^{ème})
Version (mois/année)	Octobre 2025	Section câble alimentation	1,5 mm ²



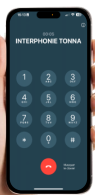
Fabrication avant janvier 2024

GAMME Sérénité v1

Évolution en 100% GSM



SERENITÉ 100% GSM



Abonnement voix / utilisateur
Réf.696548

696548

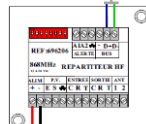
MODULE DATA & GSM



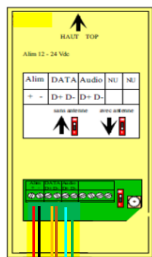
696021



696206
RÉPARTITEUR HF

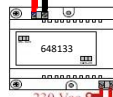


696545



Extension

696121



648133

648282

BUZZER



644811

VENTOUSE



648125

648680

Bouton capacitif à
Synthèse vocal

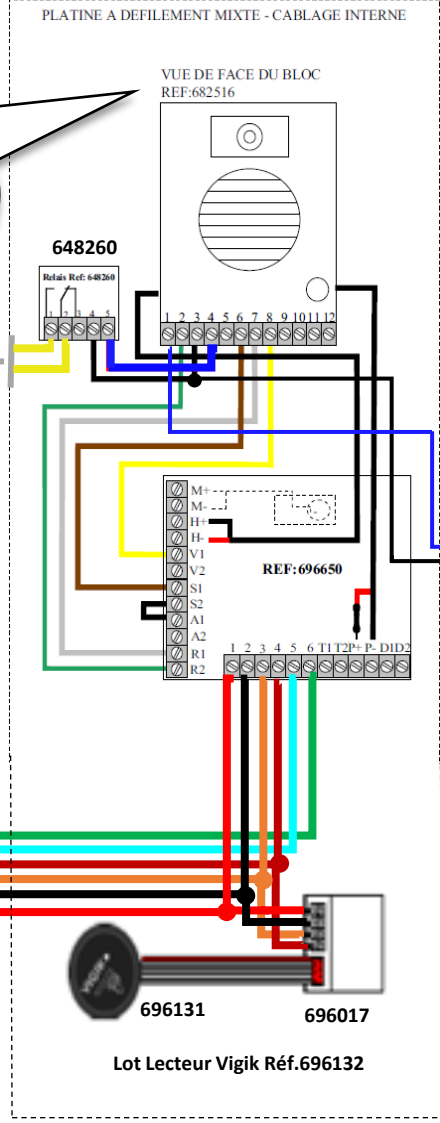


230 Vac

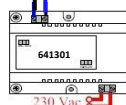
Évolution
de la platine en 100% GSM en
remplaçant le Bloc Audio/Vidéo
ref.682513 par la ref.682516

PLATINE A DEFILEMENT MIXTE - CABLAGE INTERNE

VUE DE FACE DU BLOC
REF:682516



645621
645622



641301

Lot Lecteur Vigik Réf.696132

ATTENTION V2/V3 : seul
le module DATA doit
être sur lecteur 1
(possibilité d'un lecteur
vigik uniquement)

SCHEMA		Platine à défilement de noms Sérénité V1 Centrale HEXACT COM	
GAMME	SÉRÉNITÉ	REFERENCE	64562x
TECHNOLOGIE	N	Section câble interphonie	SYT PLUS1 NUM (AWG20 - 9/10 ^{ème})
Version (mois/année)	Octobre 2025	Section câble alimentation	1,5 mm ²



SERENITÉ 100% GSM



Évolution
de la platine en 100% GSM en remplaçant le Bloc Audio/Vidéo 682502 par la ref.682506



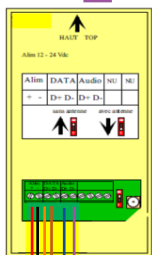
Abonnement voix / utilisateur
Réf.696548

696548

MODULE DATA GSM



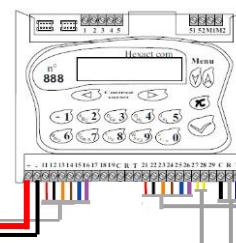
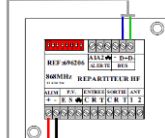
696545



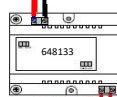
696021



696206 RÉPARTITEUR HF



Extension



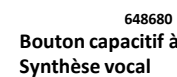
648133



648282 BUZZER



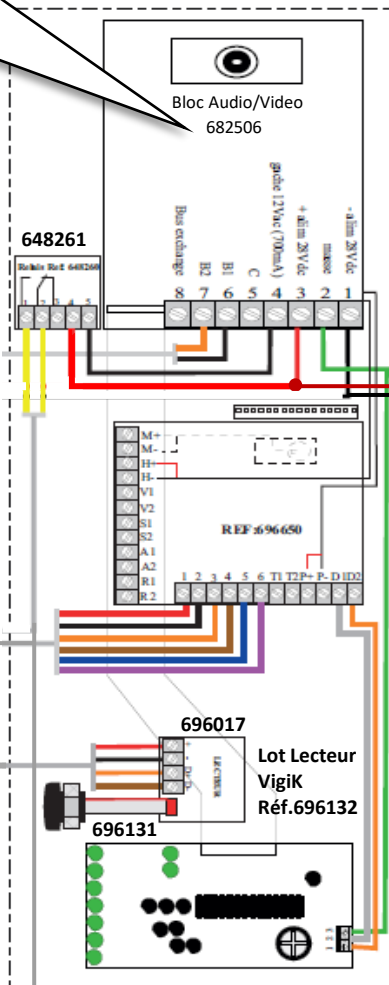
644811 VENTOUSE



648680 Bouton capacitif à Synthèse vocal



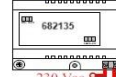
648125



645521 / 645524



682135



682135

ATTENTION V2/V3 : seul le module DATA doit être sur lecteur 1 (possibilité d'un lecteur vigik uniquement)

SCHEMA		Platine à défilement de noms SÉRÉNITÉ V1 centrale HEXACT COM	
GAMME	SÉRÉNITÉ	REFERENCE	64552X (sauf 645525)
TECHNOLOGIE	B2F (Bus 2 Fils)	Section câble interphonie	SYT PLUS1 NUM (AWG20 - 9/10 ^{ème})
Version (mois/année)	Octobre 2025	Section câble alimentation	1,5 mm ²



**SCANNEZ MOI et
emportez moi partout**



Administratif

A.D.V

contact@tonna.com
commandes@tonna.com
03 25 21 66 87

S.A.V / HOTLINE

hotline.portier@tonna.com
sav.tonna@tonna.com
03 25 21 66 82
07 85 94 64 82

Bureaux d'Etudes

Antennes & Portier

devis@tonna.com
03 25 21 49 67

IP TV

devis.ipTV@tonna.com
06 09 35 85 31

Suivez-nous sur **Linked**

