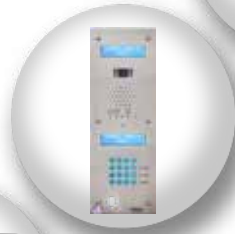


TONNA

Marque de MGG Industries



Interphonie & Contrôle d'accès



TONNA : un industriel français depuis plus de 70 ans

Le groupe a pour vocation la pérennisation du savoir-faire industriel Français dans le domaine de la fabrication et de la distribution TV individuelle et collective, le portier & le contrôle d'accès.

2 sites de production & Logistique : Pont sur Seine (10) et Fameck (57)



Site de production et entrepôt logistique de Pont sur Seine (10)

Bienvenue dans l'Interphonie & le Contrôle d'accès

Chers Clients, Chers Partenaires,

Nous vous présentons la nouvelle édition du catalogue "PORTIER" avec l'ensemble de nos nouvelles gammes de produits spécialement étudiées pour vos besoins en interphonie et contrôle d'accès.

TONNA est l'unique fabricant Français en interphonie filaire pour le collectif.

L'ensemble de nos équipes techniques et commerciales reste à votre entière disposition pour étudier vos besoins et répondre à vos attentes, avec comme seule et unique motivation "vous satisfaire pleinement".

Certains de votre confiance.

Alban VERGER
Président
MGG Industries

Une équipe à votre service

Service ADV & Suivi :

03 25 21 66 87 - commandes@tonna.com

Bureau d'études antennes :

03 25 21 49 67 - devis@tonna.com

Bureau d'études TV IP / RCI :

06 09 35 85 31 - devis.ip tv@tonna.com

Bureau d'études Interphonie / Contrôle d'accès :

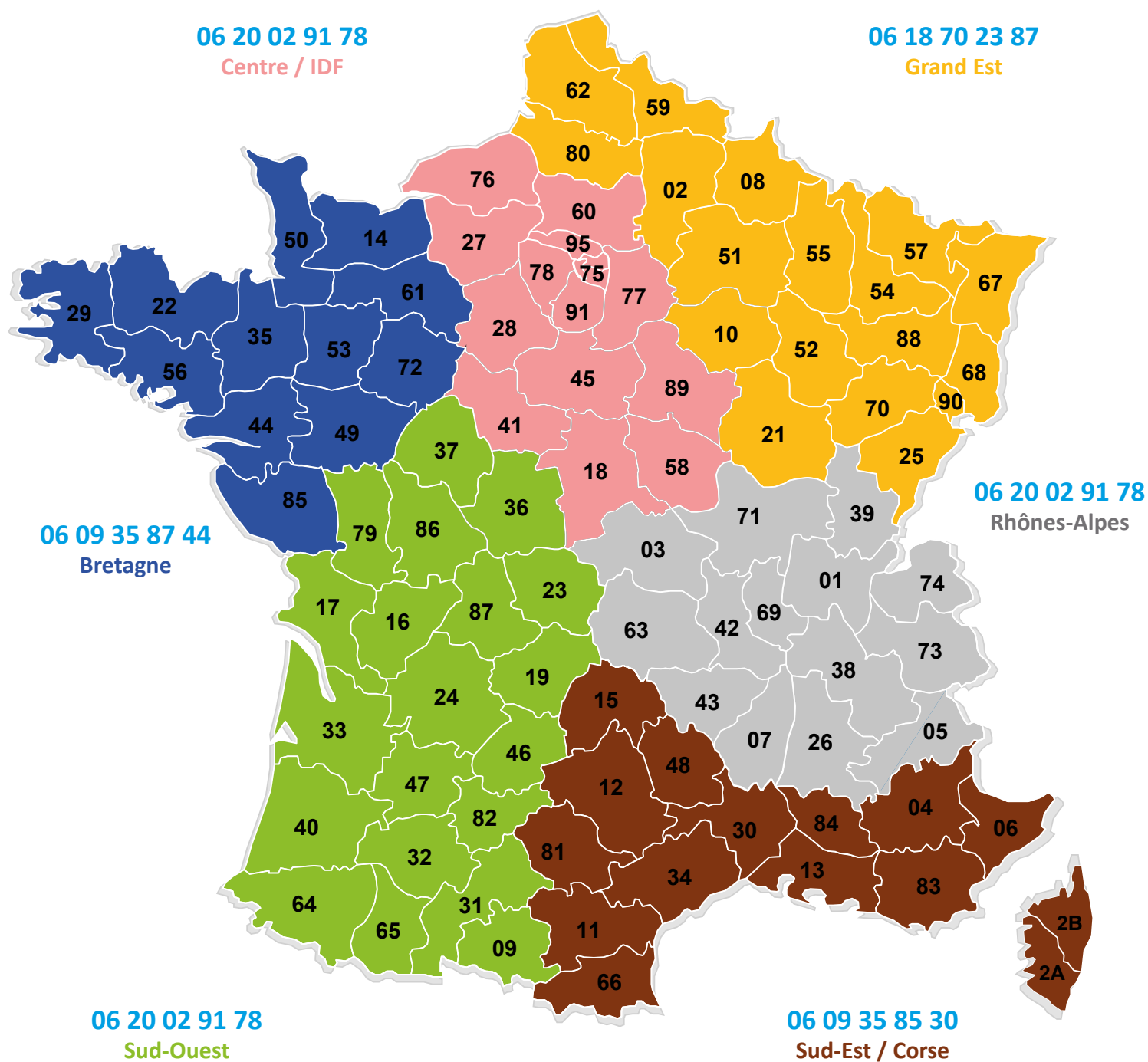
07 85 94 64 82 - devis@tonna.com

Hotline Interphonie / Contrôle d'accès :

07 85 94 64 82 - hotline.portier@tonna.com

S.A.V TV :

03 25 21 66 82 - sav.tonna@tonna.com



Technologie N - Platines de rue

Platines à défilement SERENITE
 Platines à défilement BI-SERENITE
 Platines à défilement AUDIO
 Platines à boutons poussoirs Type A AUDIO

page 09
 page 10
 page 11
 page 12

**Technologie N - Postes intérieurs**

Moniteurs vidéo mains-libres
 Combinés audio EPURE et ANTENOPHONE

page 13
 page 14

**Technologie N - Accessoires**

Amplificateurs audio et vidéo, décodeurs d'étages
 Alimentations
 Secret de conversation et Grouppi

page 15
 page 16
 page 17

**Technologie B2F - Platines de rue**

Platines à défilement SERENITE
 Platines à défilement BI-SERENITE

page 19
 page 20

**Technologie B2F - Postes intérieurs**

Moniteurs vidéo mains-libres
 Combinés audio ELLIPSE

page 21
 page 22

**Technologie B2F - Accessoires**

Amplificateurs A/V, encodeurs, décodeurs d'étages
 Distributeurs de colonnes, Alimentations & commutateurs
 accessoires & Grouppi

page 22
 page 23
 page 23



Technologie GSM - Platines de rue & accessoires

Platines à défilement SERENITE 100% GSM

page 25



Contrôle d'accès

Centrale VIGIK HEXACOM

Mini centrale 1 porte

Répartiteur HF

Centrale HF

Centrale HEXALIGHT 2

Blocs GSM, Kits mini centrale et mini centrale HF GSM

Logiciel et accessoires de programmation

Clés de proximité

page 27

page 28

page 29

page 29

page 30

page 31

page 35

page 35



Claviers à codes

Claviers HAUSSMANN

Claviers Inox antivandales

page 37

page 38



Kits Villa connectées

Sonnette vidéo sans fil IP

Kit Villa sans fil IP

Kit Villa 2 fils IP

page 40

page 41

page 42



Accessoires & pièces détachées

Gâches, têtes et accessoires pour gâches

Ventouses, accessoires et flexibles de porte

Boutons de sortie et façades

Cadres, fonds d'encastrement pour boutons de sorties & alimentations interphonie

Alimentations contrôle d'accès, temporisateurs & relais

Pièces détachées platines de rue

page 44

page 44

page 45

page 46

page 47

page 48



Informations

Conditions Générales de Vente

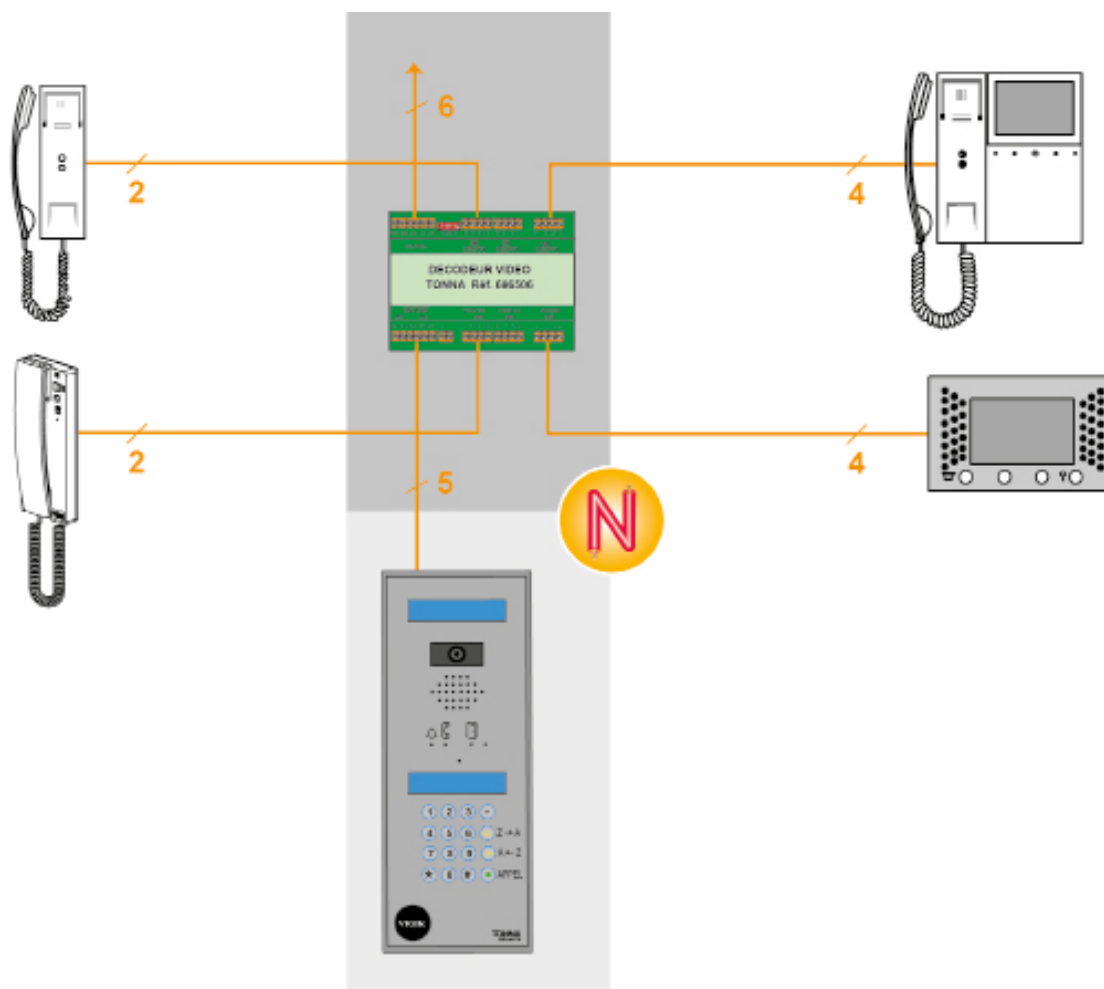
page 50



N + 1 fil : audio ou N + 4 fils : vidéo

Cette technologie 2 ou 4 fils au combiné est la plus utilisée à ce jour, elle permet de répondre à la norme handicap.

Nac : La technologie courant alternatif (Nac) est une technologie qui continue à faire ses preuves depuis de nombreuses années. Fiable et économique, elle répond à vos exigences de tous les jours.



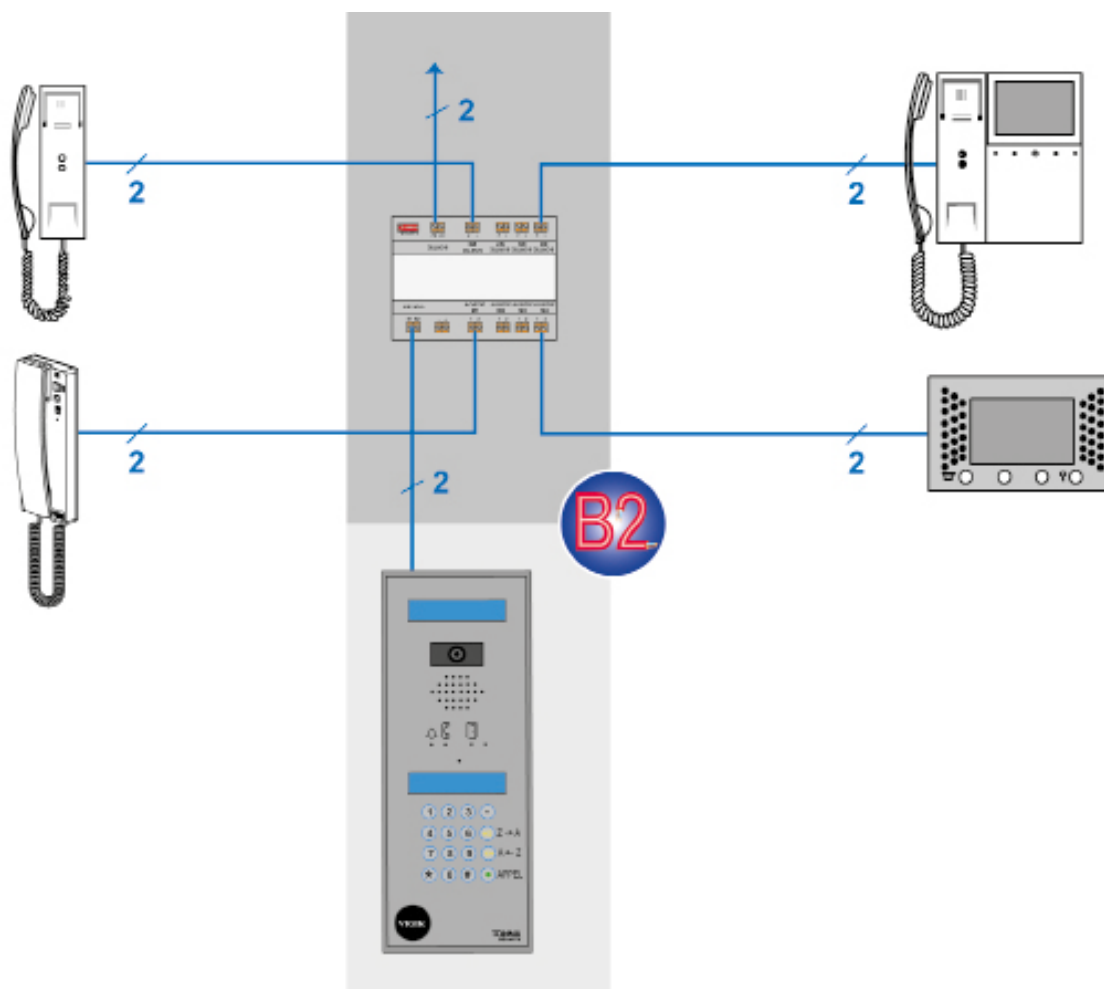
• Caractéristiques du câblage

Raccordement	Nb de fils	Type de câble	Distance maxi.	
Platine de rue / Combiné plus éloigné	2	SYT PLUS 1 NUM (AWG20 - 8/10 ^{ème})	200 m	
Platine de rue / Moniteur plus éloigné	6	SYT PLUS 1 NUM (AWG20 - 8/10 ^{ème})	70 m	
Platine de rue / Moniteur plus éloigné	4	Coaxial 17 VATC	100 m	
Alimentation / Platine de rue	2	1,5 mm ²	20 m	

Portier audio ou vidéo - 2 fils

Le câblage est intégralement réalisé en 2 fils.

Le système utilise des décodeurs d'étage et permet de passer simplement de l'audio à la vidéo sans câbles supplémentaires.



• Caractéristiques du câblage

Raccordement	Nb de fils	Type de câble	Distance maxi.
Platine de rue / Combiné plus éloigné	2	SYT PLUS 1 NUM (AWG20 - 8/10 ^{ème})	100 m
Platine de rue / Moniteur plus éloigné	2	SYT PLUS 1 NUM (AWG20 - 8/10 ^{ème})	100 m
Platine de rue / Moniteur plus éloigné	2	Coaxial 17 VATC	150 m
Alimentation / Platine de rue	2	1,5 mm ²	20 m



TECNOLOGIE N

- Gestion 400 noms par platine
- Inox 2,5 mm avec fond d'encastrement
- Conforme loi Handicap

- Platine montée, câblée et testée
- Perçage Ø 25 mm pour lecteur VIGIK

Afficheur :

- Fond bleu
- Fort contraste
- Caractères 8 mm

Vidéo / Audio :

- Caméra CCD couleur & Grand angle
- Eclairage des visages par LED
- Makrolon de protection
- Synthèse vocale

Clavier :

- 16 touches
- Rétro éclairage bleu
- Touches braille

Voyants lumineux :

- Appel en cours
- Conversation établie
- Porte ouverte

Matériau et épaisseur de la platine	Acier inoxydable - 2,5 mm
Dimensions façade	437 x 150 mm
Dimensions fond	410 x 130
Profondeur	60
Clavier	16 touches brailles rétroéclairées
Touches de défilement des noms	Intégrées au clavier
Afficheur	LCD rétroéclairé bleu - 2 lignes de 16 caractères - 8 mm
Compatible loi handicap	Oui - Touches brailles + voyants + synthèse vocale
Emplacement VIGIK®	Oui (Ø 25 mm suivant référence)
Compatible platines en commutation audio et audio/vidéo	Oui
Indice d'étanchéité de la platine	IP 54
Indice d'étanchéité des boutons	IP 58
Résistance aux chocs	IK 10
Température de fonctionnement de la platine	-20* / 50 °C



Accessoires vendus séparément :



Réf. 641 301
Alimentation 12V
1,5A - 3 modules



Réf. 682 529
Moniteur mains
libres couleur



Réf. 641 930
Combiné audio
EPURE



Réf. 641 900
Combiné audio
ELLIPSE



Réf. 648 680
Bouton de sortie
capacitif 80 x 80



Réf. 648656
Bouton de sortie
lumineux 80 x 80



Réf. 648 657
Bouton NO / NF
lumineux Ø 19 mm



Réf. 648 645
Déclencheur
manuel vert

Câblage :

Raccordement	Type de câble	Nb fils	Distance Maxi.
Platine/combiné plus éloigné	SYT PLUS1 NUM (AWG20 -8/10ème)	2	200 m
Platine/moniteur plus éloigné	SYT PLUS1 NUM (AWG20 -8/10ème)	6	70 m
Platine/moniteur plus éloigné	17 VAtC	4	100 m
Alimentation/platine de rue	1,5 mm ²	2	20 m

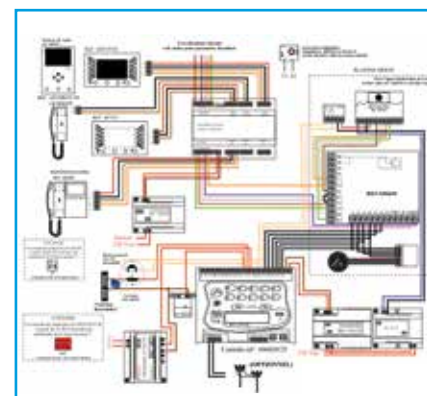
Série	Poteau technique	Cadre saillie	Visière anti-pluie
645 621	Mixte	Non	645 205 / 645 215
645 622	Mixte	Oui	645 215
645 625	Standard	Non	645 205 / 645 215
645 057	Standard	Handicap	645 205 / 645 215

Matériel HEXACT VIGIK compatible



- Réf. 696 021** - Centrale VIGIK HEXACOM
- Réf. 648 133** - Alimentation centrale VIGIK
- Réf. 696 132 / 131** - Lecteur VIGIK

Synoptique de câblage



Composition

- 645 500** Fond d'encastrement dimensions : 410 x 130 mm
- 666 011** 10 vis antivandales torx pour platines à défilement de noms
- 648 365** Makrolon pour afficheur 2,5 mm
- 648 367** Makrolon pour bloc vidéo
- 696 611** Afficheur platine à défilement bleu écriture blanche

- 696 650** Carte à défilement sans afficheur - Mixte
- 682 506** Amplificateur vidéo - Mixte à synthèse vocale réglable - Nac
- 682 513** Amplificateur vidéo - Standard à synthèse vocale réglable - Nac
- 644 899** Clavier 16 touches brailles rétroéclairées

- Gestion 400 noms par platine
- Inox 2,5 mm avec fond d'encastrement
- Conforme loi Handicap

- Platine montée, câblée et testée
- Perçage Ø 25 mm pour lecteur VIGIK

Afficheur :

- Fond bleu
- Fort contraste
- Caractères 8 mm

Vidéo / Audio :

- Caméra CCD couleur & Grand angle
- Eclairage des visages par LED
- Makrolon de protection
- Synthèse vocale

Clavier :

- 16 touches
- Rétro éclairage bleu
- Touches braille

Voyants lumineux :

- Appel en cours
- Conversation établie
- Porte ouverte

Matériau et épaisseur de la platine	Acier inoxydable - 2,5 mm
Dimensions façade	437 x 150 mm
Dimensions fond	410 x 130
Profondeur	60
Clavier	16 touches brailles rétroéclairées
Touches de défilement des noms	Intégrées au clavier
Afficheur	Double - LCD rétroéclairé bleu - 2 lignes de 16 caractères - 8 mm
Compatible loi handicap	Oui - Touches brailles + voyants + synthèse vocale
Emplacement VIGIK®	Oui (Ø 25 mm suivant référence)
Compatible platines en commutation audio et audio/vidéo	Oui
Indice d'étanchéité de la platine	IP 54
Indice d'étanchéité des boutons	IP 58
Résistance aux chocs	IK 10
Température de fonctionnement de la platine	-20* / 50 °C

Câblage :

Raccordement	Type de câble	Nb fils	Distance Maxi.
Platine/combiné plus éloigné	SYT PLUS1 NUM (AWG20 -8/10ème)	2	200 m
Platine/moniteur plus éloigné	SYT PLUS1 NUM (AWG20 -8/10ème)	6	70 m
Platine/moniteur plus éloigné	17 VAtC	4	100 m
Alimentation/platine de rue	1,5 mm ²	2	20 m

	Série	Poteau technique	Cadre saillie	Visière anti-pluie
645 627	Mixte	Non	645 205	645 215
645 628	Mixte	Oui	-	645 215

Matériel HEXACT VIGIK compatible



- Réf. 696 021 - Centrale VIGIK HEXACOM
- Réf. 648 133 - Alimentation centrale VIGIK
- Réf. 696 132 / 131 - Lecteur VIGIK



Accessoires vendus séparément :



Réf. 641 301
Alimentation 12V
1,5A - 3 modules



Réf. 696 508
Décodeur vidéo
10 sorties



Réf. 682 543
Bouchon
d'impédance



Réf. 682 529
Moniteur mains
libres couleur



Réf. 641 930
Combiné audio
EPURE



Réf. 641 900
Combiné audio
ELLIPSE



Réf. 648 680
Bouton de sortie
capacitif 80 x 80



Réf. 648 656
Bouton de sortie
lumineux 80 x 80

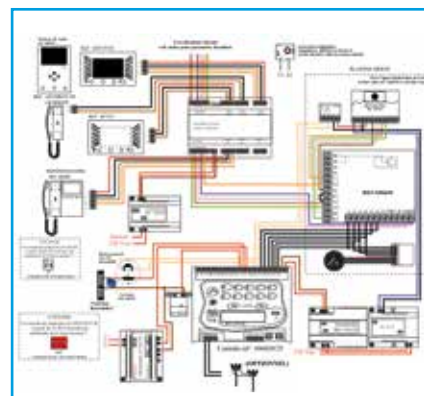


Réf. 648 657
Bouton NO / NF
lumineux Ø 19 mm



Réf. 648 645
Déclencheur
manuel vert

Synoptique de câblage



Composition

- 645 500 Fond d'encastrement dimensions : 410 x 130 mm
- 666 011 10 vis antivandales torx pour platines à défilement de noms
- 648 365 Makrolon pour afficheur 2,5 mm
- 648 367 Makrolon pour bloc vidéo
- 696 611 Afficheur platine à défilement bleu écriture blanche

- 696 650 Carte à défilement sans afficheur - Mixte
- 682 516 Amplificateur vidéo - Avec appel via GSM - Nac
- 682 513 Amplificateur vidéo - Standard à synthèse vocale réglable - Nac
- 644 899 Clavier 16 touches brailles rétroéclairées

- Gestion 500 noms par platine
- Inox 2,5 mm avec fond d'encastrement

- Platine montée, câblée et testée
- Perçage Ø 25 mm pour lecteur VIGIK



Voyants lumineux :

- Appel en cours
- Conversation établie
- Porte ouverte

Afficheur :

- Fond bleu
- Fort contraste
- Caractères 8 mm

Clavier :

- 12 touches
- Rétro éclairage bleu

Matériau et épaisseur de la platine Acier inoxydable - 2,5 mm

Dimensions façade 437 x 150 mm

Dimensions fond 410 x 130

Profondeur 60

Clavier 12 touches rétroéclairées

Touches de défilement des noms Oui

Afficheur LCD rétroéclairé bleu - 2 lignes de 16 caractères - 8 mm

Compatible loi handicap Non

Emplacement VIGIK® Oui (Ø 25 mm)

Compatible platines en commutation audio et audio/vidéo Oui

Indice d'étanchéité de la platine IP 54

Indice d'étanchéité des boutons IP 58

Résistance aux chocs IK 10

Température de fonctionnement de la platine -20* / 50 °C

Câblage :

Raccordement	Type de câble	Nb fils	Distance Maxi.
Platine/combiné plus éloigné	SYT PLUS1 NUM (AWG20 -8/10ème)	2	200 m
Platine/moniteur plus éloigné	SYT PLUS1 NUM (AWG20 -8/10ème)	6	70 m
Platine/moniteur plus éloigné	17 VATC	4	100 m
Alimentation/platine de rue	1,5 mm ²	2	20 m

	Série	Poteau technique	Cadre saillie	Visière anti-pluie
645 070	Standard	Non	645 205	645 215

Matériel HEXACT VIGIK compatible



Réf. 696 021 - Centrale VIGIK HEXACOM
 Réf. 648 133 - Alimentation centrale VIGIK
 Réf. 696 132 / 131 - Lecteur VIGIK



Accessoires vendus séparément :



Réf. 641 301
Alimentation 12V
1,5A - 3 modules



Réf. 682 529
Moniteur mains
libres couleur



Réf. 641 930
Combiné audio
EPURE



Réf. 641 900
Combiné audio
ELLIPSE



Réf. 648 680
Bouton de sortie
capacitif 80 x 80



Réf. 648656
Bouton de sortie
lumineux 80 x 80

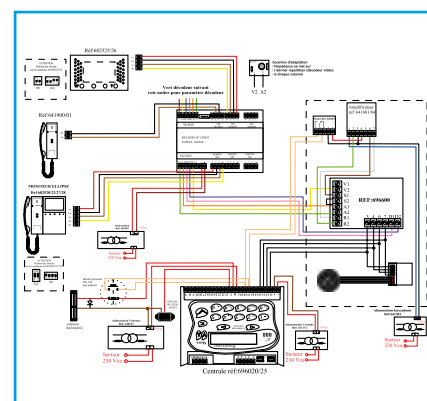


Réf. 648 657
Bouton NO / NF
lumineux Ø 19 mm



Réf. 648 645
Déclencheur
manuel vert

Synoptique de câblage



Composition

- 645 500 Fond d'encastrement dimensions : 410 x 130 mm
- 666 011 Sachet de 10 vis antivandales torx pour platines Inox (sauf AI)
- 648 365 Makrolon pour afficheur 2,5 mm
- 696 611 Afficheur platine à défilement bleu écriture blanche

- 696 650 Carte à défilement de noms sans afficheur - Mixte
- 641 684 Amplificateur audio appel modulé compact - Nac
- 644 897 Clavier 12 touches lumineux
- 648 641 Bouton inox NO Ø 18 mm pour platines à défilement

- Platine aluminium 4 mm livrée avec fond d'encastrement
- Perçage Ø 25 mm pour lecteur VIGIK

- Platine montée, câblée et testée
- de 1 à 20 boutons poussoirs

Matériau et épaisseur de la platine	Aluminium - 4 mm
Matériau des boutons	Aluminium
Clavier à codes	Non
Compatible loi handicap	Non
Emplacement VIGIK®	Oui (Ø 25 mm)
Compatible platines en commutation audio et audio/vidéo	Oui
Accès aux changements des noms	Porte-étiquettes démontables de l'extérieur
Profondeur d'encastrement	55 mm
Indice d'étanchéité de la platine	IP 54
Indice d'étanchéité des boutons	IP 58
Résistance aux chocs	IK 10
Température de fonctionnement de la platine	-10 / 50 °C

Câblage :

Raccordement	Type de câble	Nb fils	Distance Maxi.
Platine/combiné plus éloigné	SYT PLUS1 NUM (AWG20 -8/10ème)	2	200 m
Platine/moniteur plus éloigné	SYT PLUS1 NUM (AWG20 -8/10ème)	6	70 m
Platine/moniteur plus éloigné	17 VAtC	4	100 m
Alimentation/platine de rue	1,5 mm ²	2	20 m



Accessoires vendus séparément :

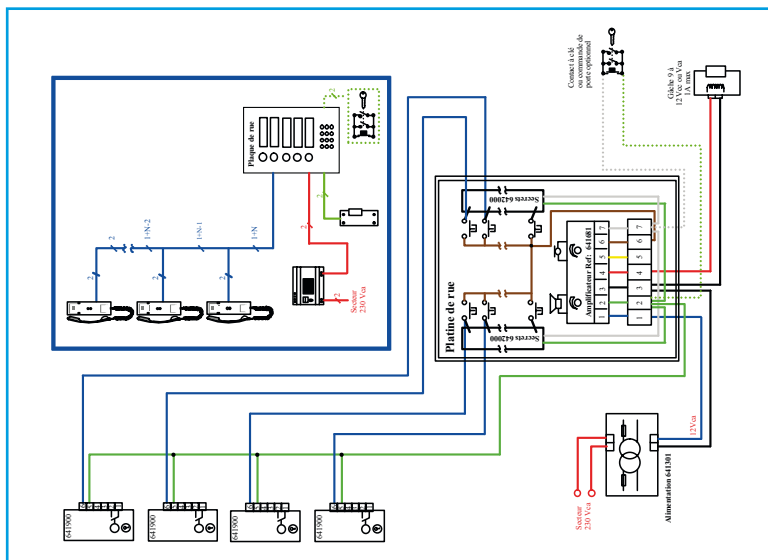
Réf. 641 301
Alimentation 12V
1,5A - 3 modules

Réf. 641 930
Combiné audio
EPURE

Réf. 641 900
Combiné audio
ELLIPSE

Platine perçage Ø 25 mm	Nb BP	Nb rangée	Dimensions (mm)		Cadre saillié	Visière anti-pluie
			Façade H x L	Fond H x L x P		
622 013	1	1	270 x 123	256 x 103 x 55	659 010	659 015
622 023	2	1	293 x 123	279 x 103 x 55	659 020	659 025
622 043	4	1	339 x 123	325 x 103 x 55	659 040	659 045
622 063	6	1	385 x 123	371 x 103 x 55	659 060	659 065
622 083	8	1	431 x 123	417 x 103 x 55	659 080	659 085
622 103	10	1	477 x 123	463 x 103 x 55	659 100	659 105
622 025	2	2	224 x 180	210 x 160 x 55	659 022	659 027
622 045	4	2	247 x 180	233 x 160 x 55	659 042	659 047
622 065	6	2	270 x 180	256 x 160 x 55	659 062	659 067
622 085	8	2	293 x 180	279 x 160 x 55	659 082	659 087
622 105	10	2	316 x 180	302 x 160 x 55	659 102	659 107
622 125	12	2	339 x 180	325 x 160 x 55	659 120	659 125
622 145	14	2	362 x 180	348 x 160 x 55	659 140	659 145
622 165	16	2	385 x 180	371 x 160 x 55	659 160	659 165
622 185	18	2	408 x 180	394 x 160 x 55	659 180	659 185
622 205	20	2	454 x 180	440 x 160 x 55	659 200	659 205

Synoptique de câblage



Composition

- 666 010 Sachet de 10 vis antivandales torx pour platines TYPE AI, B & A
- 648 367 Makrolon pour bloc vidéo
- 641 684 Amplificateur audio appel modulé compact - Nac
- 641 681 Amplificateur audio appel modulé - Nac
- 632 253 Bouton aluminium pour platines TYPE B & A

- 648 380 Porte étiquette simple pour platines TYPE B & A
- 648 370 Porte étiquette double pour platines TYPE B & A
- 648 430 Fenêtre de porte étiquette pour platines type B & A
- 648 260 Relais platine NO / NF - N
- 648 992 Obturateur aluminium Ø 25 mm pour platines type B & A

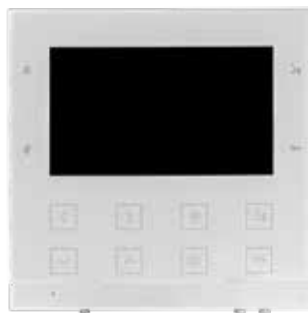
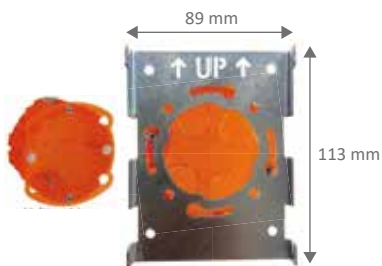
- Ecran LCD Couleur 4,3" (11 cm)
- Format d'images 16/9 ème
- Boucle T intégrée
- 8 touches sensibles / tactiles
- Décrocher/raccrocher et porte : tactile et mécanique

Référence	682 529
Boucle T intégrée	Oui
Réglage volume sonnerie	Oui
Coupure sonnerie	Oui
LED communication	Oui
Sonnerie porte palière différenciée	Oui
Bouton de service	1
Combiné supplémentaire possible	Oui
Température de fonctionnement	+5 / +45 °C
Dimensions hors tout H x L x P	135 x 131 x 27 mm



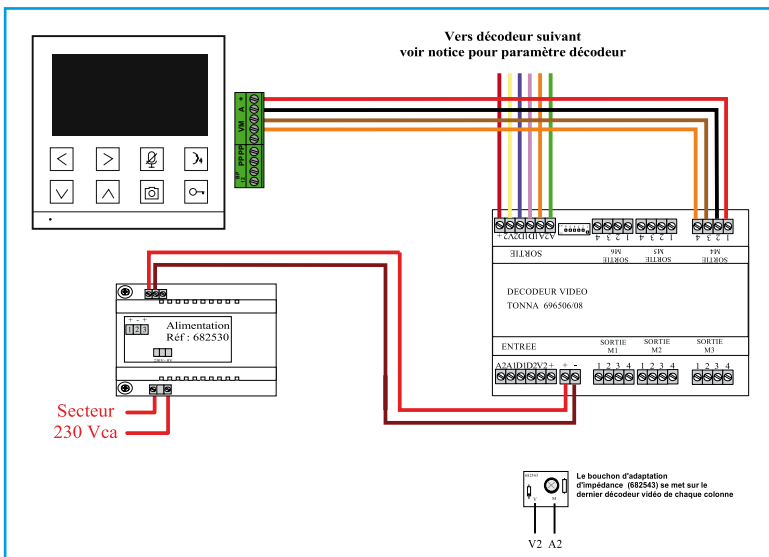
Câblage :

Raccordement	Type de câble	Nb fils	Distance Maxi.
Platine/moniteur	SYT PLUS1 NUM (AWG20 -8/10ème)	6	70 m
Platine/moniteur	SYT PLUS1 NUM (AWG20 -8/10ème)	4	100 m



- Compatible avec boîte d'encastrement électrique Ø 68 mm

Synoptique de câblage



Accessoires vendus séparément :



Réf. 696 508
Décodeur vidéo
10 sorties



Réf. 682 543
Bouchon
d'impédance

Remplace les moniteurs :



Réf. 682 526
Moniteur vidéo
mains-Libres ELLIPSE



Réf. 682 536
Moniteur vidéo
mains-libres EPURE

- Bouton de service personnalisable
- Touches en braille
- Témoin coupure sonnerie en façade



Référence	641 931	641 935
Boucle T intégrée	Oui	Oui
Réglage volume sonnerie	Oui	Oui
Coupure sonnerie avec témoin mécanique	Oui	Oui
Choix sonnerie	2*	2*
Sonnerie porte palière	Oui	Oui
Sonnerie porte palière et principale différentes	Oui	Oui
Bouton de service	Oui	Oui
LED pour retour information (état porte)	Oui	Oui
Ouverture automatique	Non	Oui
Température de fonctionnement	-10 / 50 °C	
Dimensions hors tout H x L x P	230 x 90 x 49 mm	

* En mode ronfleur

Câblage :

Raccordement	Type de câble	Nb fils	Distance Maxi.
Platine/combiné	SYT PLUS1 NUM (AWG20 -8/10ème)	2	200 m



Accessoires vendus séparément :

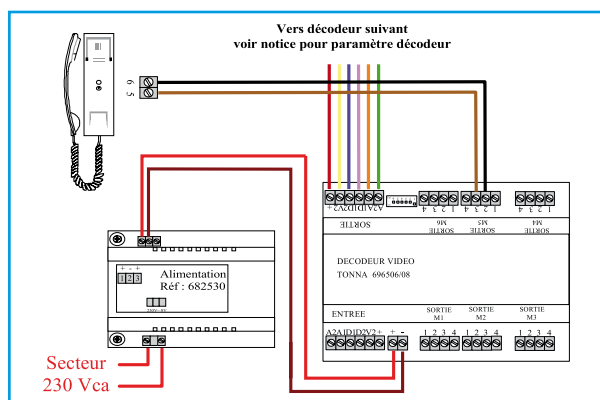


Réf. 696 508
Décodeur vidéo
10 sorties



Réf. 682 543
Bouchon
d'impédance

Synoptique de câblage



Combinés audio ELLIPSE

- Bouton de service personnalisable
- Faible encombrement



Référence	641 900	
Désignation	ELLIPSE	
Appel modulé	Oui	
Sonnerie à ronfleur	Oui	
Réglage volume sonnerie	Oui	
Coupure sonnerie	Oui	
Nbre sonnerie	2*	
Sonnerie porte palière	Oui	
Bouton de service	Oui	
Température de fonctionnement	-10 / 50 °C	
Dimensions hors tout H x L x P (mm)	220 x 64 x 51	

* En mode ronfleur

Câblage :

Raccordement	Type de câble	Nb fils	Distance Maxi.
Platine/combiné	SYT PLUS1 NUM (AWG20 -8/10ème)	2	200 m



Accessoires vendus séparément :

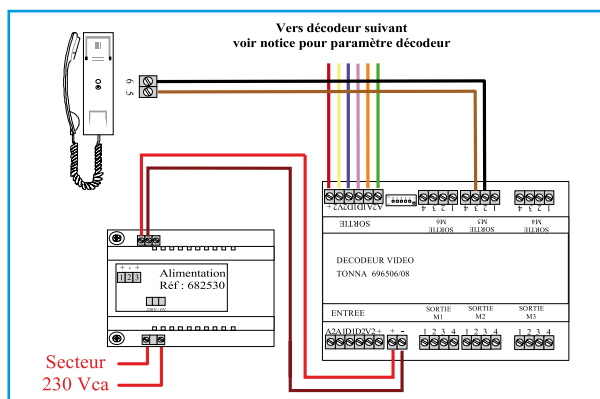


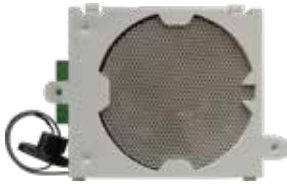
Réf. 696 508
Décodeur vidéo
10 sorties



Réf. 682 543
Bouchon
d'impédance

Synoptique de câblage





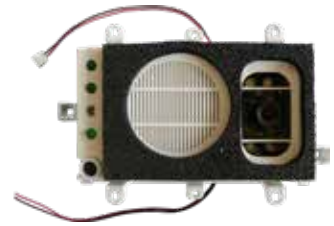
641 622

Amplificateur appel modulé à commutation (21039) Nac



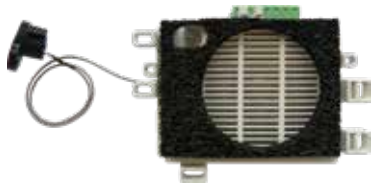
682 513

Amplificateur vidéo pour platines AC - Standard à synthèse vocale réglable Nac



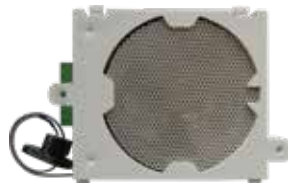
682 516

Amplificateur vidéo pour défilement AC - Mixte à synthèse vocale réglable Nac (option téléphonique)



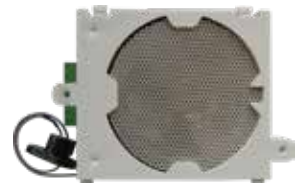
641 684

Amplificateur audio appel modulé compact Nac



641 710

Amplificateur audio petit modèle appel ronfleur Nac



641 681

Amplificateur audio bi-tonalité appel modulé (21227) Nac

Décodeur d'étages

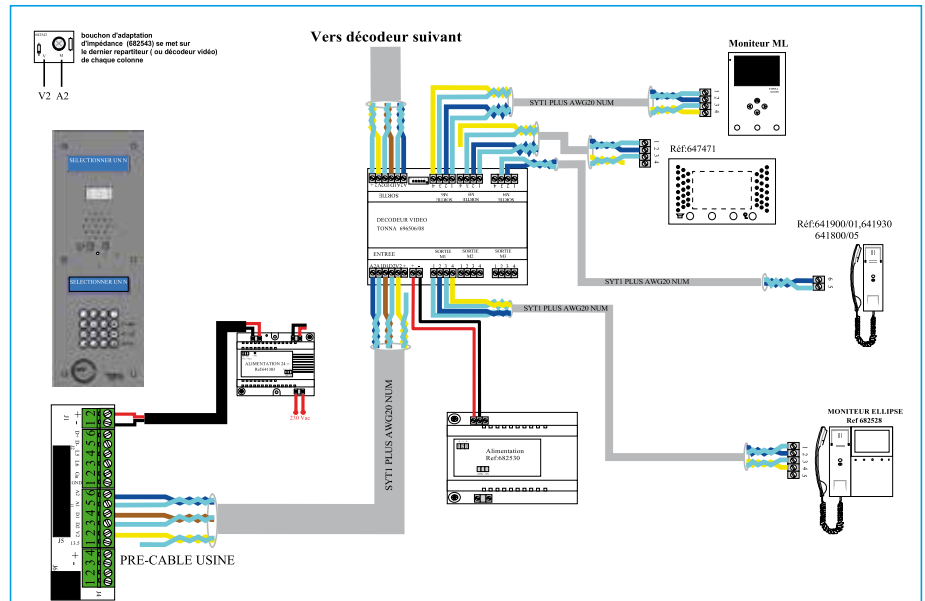
- 500 Logements maximum
- Connecteurs débrochables
- 8 modules sur rail DIN : 160 x 125 x 70 mm
- Conforme normes NF EN 50081-1 et NF EN 50082-1



Câblage :

Raccordement	Type de câble	Distance Maxi.
Platine / dernier décodeur	SYT PLUS1 NUM (AWG20 -8/10ème)	50 m
Platine / dernier décodeur	SYT PLUS1 NUM (AWG20 -8/10ème) + 1 coaxial KX6	140 m

Synoptique de câblage



696 508

Décodeur d'étage audio / vidéo 10 sorties



- Tension de sortie 13 Vca courant max. 1,5A
- Protection primaire par fusible 400 mA et secondaire par PTC auto-réarmable
- 3 modules sur rail DIN : 102 x 56 x 67 mm
- Permet d'alimenter des blocs audio et vidéo ou gâche à émission

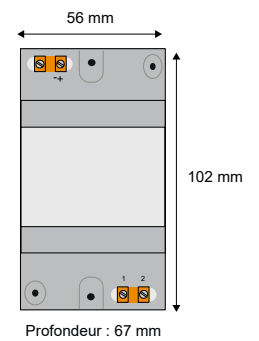


Référence	641301	
Désignation	Alimentation 12 Vac / 1,5A	
Caractéristiques électriques		
Tension secondaire	13	V~
Courant max délivré	1,5	A
Puissance	20	W
Voyant de fonctionnement	Oui	
Protection court-circuit	Oui	
Tension primaire	220 / 240	V~
Fréquence	50 / 60	Hz
Caractéristiques climatiques		
T° de fonctionnement	-10 / +50	°C
Caractéristiques mécaniques		
Dimensions H x L x P	102 x 56 x 67	mm

Sortie 13 Vca - 1,5A



Entrée Secteur 230 Vca



Modules mal-entendant



648 460

Module de commande mal-entendant
Sortie 12 V~ / 30W



648 461

Module Flash pour mal-entendant

Accessoires



696 501

Carte PPS & Amplification Bus



682 650

Distributeur / Amplificateur vidéo 4 colonnes
Alimentation 230 V~



682543

Bouchon d'impédance vidéo
(1 par colonne)



631050

Etrier de fixation pour amplificateur petit modèle sur grand modèle



648 530

Cordon de liaison pour amplificateurs audio - N

Secret de conversation



642 0x0

Secret pour platines type A, B & AI



642 0x1

Secret pour platines type E & ANTECO

- Réf. 642 020 : Barrette de 2 secrets standards
- Réf. 642 040 : Barrette de 4 secrets standards
- Réf. 642 060 : Barrette de 6 secrets standards
- Réf. 642 080 : Barrette de 8 secrets standards
- Réf. 642 100 : Barrette de 10 secrets standards
- Réf. 642 120 : Barrette de 12 secrets standards

- Réf. 642 021 : Barrette de 2 secrets HLM
- Réf. 642 041 : Barrette de 4 secrets HLM
- Réf. 642 061 : Barrette de 6 secrets HLM
- Réf. 642 081 : Barrette de 8 secrets HLM

Groupi pour platines types A, B & AI



632 xxx

Groupi pour platine 1 rangée



632 xxx

Groupi pour platine 2 rangées

- Réf. 632 010 : Groupi de 1 bouton
- Réf. 632 021 : Groupi de 2 boutons
- Réf. 632 041 : Groupi de 4 boutons
- Réf. 632 061 : Groupi de 6 boutons
- Réf. 632 081 : Groupi de 8 boutons
- Réf. 632 101 : Groupi de 10 boutons

- Réf. 632 020 : Groupi de 2 boutons
- Réf. 632 040 : Groupi de 4 boutons
- Réf. 632 060 : Groupi de 6 boutons
- Réf. 632 080 : Groupi de 8 boutons
- Réf. 632 100 : Groupi de 10 boutons
- Réf. 632 120 : Groupi de 12 boutons
- Réf. 632 140 : Groupi de 14 bouton
- Réf. 632 160 : Groupi de 16 boutons
- Réf. 632 180 : Groupi de 18 boutons
- Réf. 632 200 : Groupi de 20 boutons



TECNOLOGIE B2F

- Gestion 400 noms par platine
- Inox 2,5 mm avec fond d'encastrement
- Conforme loi Handicap

- Platine montée, câblée et testée
- compatible techn.Mixte : Interphonie standard + GSM

Afficheur :

- Fond bleu
- Fort contraste
- Caractères 8 mm

Vidéo / Audio :

- Caméra CCD couleur & Grand angle
- Eclairage des visages par LED
- Makrolon de protection
- Synthèse vocale

Clavier :

- 16 touches
- Rétro éclairage bleu
- Touches braille

Voyants lumineux :

- Appel en cours
- Conversation établie
- Porte ouverte

Matériau et épaisseur de la platine	Acier inoxydable - 2,5 mm
Dimensions façade	437 x 150 mm
Dimensions fond	410 x 130
Profondeur	60
Clavier	16 touches brailles rétroéclairées
Touches de défilement des noms	Intégrées au clavier
Afficheur	LCD rétroéclairé bleu - 2 lignes de 16 caractères - 8 mm
Compatible loi handicap	Oui - Touches brailles + voyants + synthèse vocale
Emplacement VIGIK®	Oui (Ø 25 mm suivant référence)
Compatible platines en commutation audio et audio/vidéo	Oui
Indice d'étanchéité de la platine	IP 54
Indice d'étanchéité des boutons	IP 58
Résistance aux chocs	IK 10
Température de fonctionnement de la platine	-20* / 50 °C



Accessoires vendus séparément :

Réf. 682 135 Alimentation 28V 0,8A - 4 modules	Réf. 648 125 Alimentation 12,5V 4,4A - 4 modules
Réf. 696 568 Décodeurs d'étages A/V - 8 sorties	Réf. 682 560 Amplificateur de signal vidéo
Réf. 641 930 Combiné audio EPURE	Réf. 682 539 Moniteur mains libres couleur
Réf. 648 680 Bouton de sortie capacitif 80 x 80	Réf. 648 656 Bouton de sortie lumineux 80 x 80
Réf. 648 657 Bouton NO / NF lumineux Ø 19 mm	Réf. 648 645 Déclencheur manuel vert

Câblage :

Raccordement	Type de câble	Nb fils	Distance Maxi.
Platine/combiné plus éloigné	SYT PLUS1 NUM (AWG20 -8/10ème)	2	200 m
Platine/moniteur plus éloigné	SYT PLUS1 NUM (AWG20 -8/10ème)	6	70 m
Platine/moniteur plus éloigné	17 VATC	4	100 m
Alimentation/platine de rue	1,5 mm ²	2	20 m

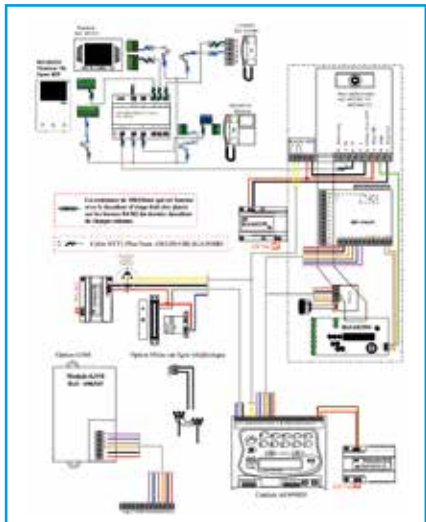
	Série	Poteau technique	Cadre saillie	Visière anti-pluie
645 521	Mixte	Non	645 205	645 215
645 524	Mixte	Oui	-	645 215

Matériel HEXACT VIGIK compatible



- Réf. 696 021** - Centrale VIGIK HEXACOM
- Réf. 648 133** - Alimentation centrale VIGIK
- Réf. 696 132 / 131** - Lecteur VIGIK

Synoptique de câblage



Composition

- 645 500** Fond d'encastrement dimensions : 410 x 130 mm
- 666 011** Sachet de 10 vis antivandales torx pour platines à défilement de noms
- 648 365** Makrolon pour afficheur 2,5 mm
- 648 367** Makrolon pour bloc vidéo
- 696 611** Afficheur platine à défilement bleu écriture blanche

- 696 650** Carte à défilement sans afficheur - Mixte
- 696 601** Carte à défilement sans afficheur - Standard
- 682 506** Amplificateur vidéo couleur B2F - avec appel via GSM
- 682 502** Amplificateur vidéo couleur B2F - sans appel via GSM
- 644 899** Clavier 16 touches brailles rétroéclairées

- Gestion 400 noms par platine
- Inox 2,5 mm avec fond d'encastrement
- Conforme loi Handicap

- Platine montée, câblée et testée
- compatible techn.Mixte : Interphonie standard + GSM

Afficheur :

- Fond bleu
- Fort contraste
- Caractères 8 mm

Vidéo / Audio :

- Caméra CCD couleur & Grand angle
- Eclairage des visages par LED
- Makrolon de protection
- Synthèse vocale

Clavier :

- 16 touches
- Rétro éclairage bleu
- Touches braille

Voyants lumineux :

- Appel en cours
- Conversation établie
- Porte ouverte

Matériau et épaisseur de la platine	Acier inoxydable - 2,5 mm
Dimensions façade	437 x 150 mm
Dimensions fond	410 x 130
Profondeur	60
Clavier	16 touches brailles rétroéclairées
Touches de défilement des noms	Intégrées au clavier
Afficheur	Double LCD rétroéclairé bleu - 2 lignes de 16 caractères - 8 mm
Compatible loi handicap	Oui - Touches brailles + voyants + synthèse vocale
Emplacement VIGIK®	Oui (Ø 25 mm suivant référence)
Compatible platines en commutation audio et audio/vidéo	Oui
Indice d'étanchéité de la platine	IP 54
Indice d'étanchéité des boutons	IP 58
Résistance aux chocs	IK 10
Température de fonctionnement de la platine	-20* / 50 °C

Câblage :

Raccordement	Type de câble	Nb fils	Distance Maxi.
Platine/combiné plus éloigné	SYT PLUS1 NUM (AWG20 -8/10ème)	2	200 m
Platine/moniteur plus éloigné	SYT PLUS1 NUM (AWG20 -8/10ème)	6	70 m
Platine/moniteur plus éloigné	17 VATC	4	100 m
Alimentation/platine de rue	1,5 mm ²	2	20 m

	Série	Poteau technique	Cadre saillié	Visière anti-pluie
645 522	Mixte	Non	645 205	645 215
645 528	Mixte	Oui	-	645 215

Matériel HEXACT VIGIK compatible



- Réf. 696 021 - Centrale VIGIK HEXACOM
- Réf. 648 133 - Alimentation centrale VIGIK
- Réf. 696 132 / 131 - Lecteur VIGIK



Accessoires vendus séparément :



Réf. 682 135
Alimentation 28V
0,8A - 4 modules



Réf. 648 125
Alimentation 12,5V
4,4A - 4 modules



Réf. 696 568
Décodeurs d'étages
A/V - 8 sorties



Réf. 682 560
Amplificateur de
signal vidéo



Réf. 641 930
Combiné audio
EPURE



Réf. 682 539
Moniteur mains
libres couleur



Réf. 648 680
Bouton de sortie
capacitif 80 x 80



Réf. 648 656
Bouton de sortie
lumineux 80 x 80

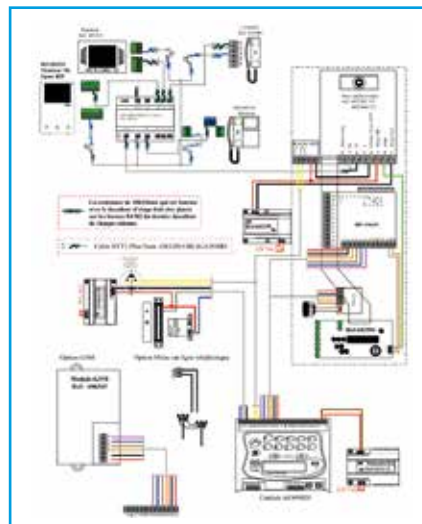


Réf. 648 657
Bouton NO / NF
lumineux Ø 19 mm



Réf. 648 645
Déclencheur
manuel vert

Synoptique de câblage



Composition

- 645 500 Fond d'encastrement dimensions : 410 x 130 mm
- 666 011 Sachet de 10 vis antivandales torx pour platines à défilement de noms
- 648 365 Makrolon pour afficheur 2,5 mm
- 648 367 Makrolon pour bloc vidéo
- 696 611 Afficheur platine à défilement bleu écriture blanche

- 696 650 Carte à défilement sans afficheur - Mixte
- 696 601 Carte à défilement sans afficheur - Standard
- 682 506 Amplificateur vidéo couleur B2F - avec appel via GSM
- 682 502 Amplificateur vidéo couleur B2F - sans appel via GSM
- 644 899 Clavier 16 touches brailles rétroéclairées

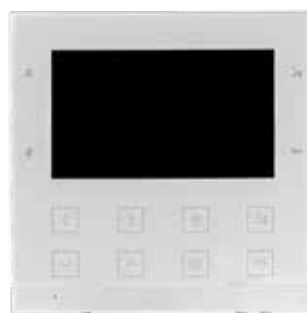
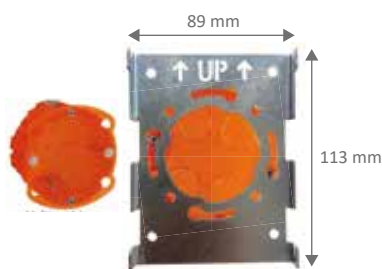
- Ecran LCD Couleur 4,3" (11 cm)
- Format d'images 16/9 ème
- Boucle T intégrée
- 8 touches sensibles / tactiles
- Décrocher/raccrocher et porte : tactile et mécanique

Référence	682 539
Boucle T intégrée	Oui
Réglage volume sonnerie	Oui
Coupure sonnerie	Oui
LED communication	Oui
Sonnerie porte palière différenciée	Oui
Bouton de service	1
Combiné supplémentaire possible	Oui
Température de fonctionnement	+5 / +45 °C
Dimensions hors tout H x L x P	135 x 131 x 27 mm



Câblage :

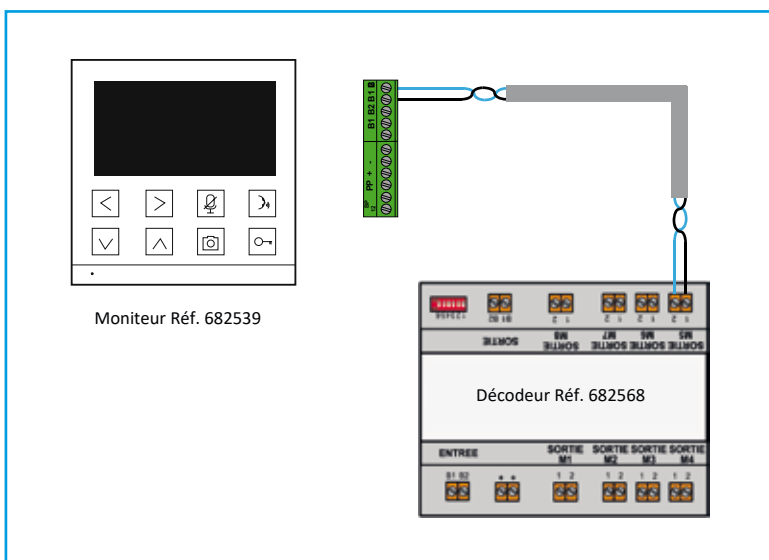
Raccordement	Type de câble	Nb fils	Distance Maxi.
Platine/moniteur	SYT PLUS1 NUM (AWG20 -8/10ème)	2	100 m



- Compatible avec boîte d'encastrement électrique Ø 68 mm

Synoptique de câblage

Accessoires vendus séparément :



Réf. 696 568
Décodeur vidéo
8 sorties

Remplace les moniteurs :

Réf. 682 524
Moniteur vidéo
mains-Libres ELLIPSE

Réf. 682 534
Moniteur vidéo
mains-libres EPURE

- Bouton de service personnalisable
- Touches en braille
- Témoin coupure sonnerie en façade



Référence	641 933	641 934
Boucle T intégrée	Oui	Oui
Réglage volume sonnerie	Oui	Oui
Coupure sonnerie avec témoin mécanique	Oui	Oui
Choix sonnerie	2*	2*
Sonnerie porte palière	Oui	Oui
Sonnerie porte palière et principale différentes	Oui	Oui
Bouton de service	Oui	Oui
LED pour retour information (état porte)	Oui	Oui
Ouverture automatique	Non	Oui
Température de fonctionnement	-10 / 50 °C	
Dimensions hors tout H x L x P	230 x 90 x 49 mm	

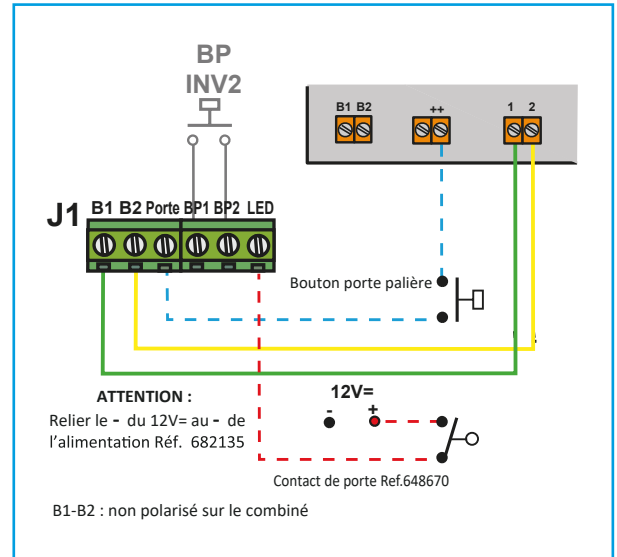
* En mode ronfleur

Câblage :

Raccordement	Type de câble	Nb fils	Distance Maxi.
Platine/combiné	SYT PLUS1 NUM (AWG20 -8/10ème)	2	200 m



Synoptique de câblage



Décodeurs & amplificateurs



682 568

Décodeur d'étages audio / vidéo
8 sorties



682 506

Amplificateur vidéo - mixte - à synthèse
vocale réglable (option téléphonique)



682 560

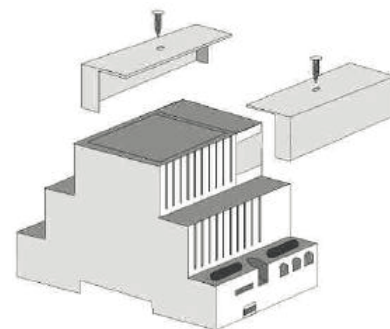
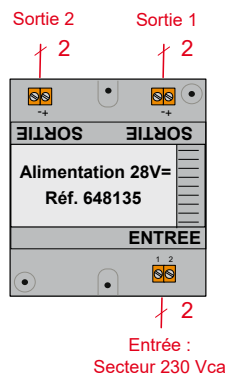
Amplificateur de signal vidéo - A installer tous les 60 m - Bus 2 fils



- Tension de sortie 28 V= courant max. 0,8A
- Protection primaire par fusible 400 mA et secondaire par PTC auto-réarmable
- 4 modules sur rail DIN : 91 x 71 x 68 mm
- Fixation murale ou sur rail DIN



Référence	641301	
Désignation	Alimentation 28 V= / 2,5A	
Caractéristiques électriques		
Tension secondaire	28	V=
Courant max délivré	2,5	A
Puissance	60	W
Voyant de fonctionnement	Oui	
Protection court-circuit	Oui	
Tension primaire	220 / 240	V~
Fréquence	50 / 60	Hz
Caractéristiques climatiques		
T° de fonctionnement	-10 / +50	°C
Caractéristiques mécaniques		
Dimensions H x L x P	91 x 71 x 68	mm



Distributeurs & Modules



682 580

Distributeur 1 vers 3 colonnes



682 570

Commutateur 3 entrées / 1 sortie



648 462

Module de commande mal-entendant pour combiné audio Sortie 12 V~ / 30W



648 461

Module Flash pour mal-entendant

Groupe pour platines types A, B & AI



632 xxx

Groupe pour platine 1 rangée



642 xxx

Groupe pour platine 2 rangées

- Réf. 632 010 : Groupe de 1 bouton
- Réf. 632 021 : Groupe de 2 boutons
- Réf. 632 041 : Groupe de 4 boutons
- Réf. 632 061 : Groupe de 6 boutons
- Réf. 632 081 : Groupe de 8 boutons
- Réf. 632 101 : Groupe de 10 boutons

- Réf. 632 020 : Groupe de 2 boutons
- Réf. 632 040 : Groupe de 4 boutons
- Réf. 632 060 : Groupe de 6 boutons
- Réf. 632 080 : Groupe de 8 boutons
- Réf. 632 100 : Groupe de 10 boutons

- Réf. 632 120 : Groupe de 12 boutons
- Réf. 632 140 : Groupe de 14 bouton
- Réf. 632 160 : Groupe de 16 boutons
- Réf. 632 180 : Groupe de 18 boutons
- Réf. 632 200 : Groupe de 20 boutons
- Réf. 632 220 : Groupe de 22 boutons



TECNOLOGIE GSM

- Gestion 400 noms par platine
- Inox 2,5 mm avec fond d'encastrement
- Conforme loi Handicap

- Platine montée, câblée et testée
- compatible techn.GSM

Afficheur :

- Fond bleu
- Fort contraste
- Caractères 8 mm

Vidéo / Audio :

- Caméra CCD couleur & Grand angle
- Eclairage des visages par LED
- Makrolon de protection
- Synthèse vocale

Clavier :

- 16 touches
- Rétro éclairage bleu
- Touches braille

Voyants lumineux :

- Appel en cours
- Conversation établie
- Porte ouverte

Matériau et épaisseur de la platine	Acier inoxydable - 2,5 mm
Dimensions façade	437 x 150 mm
Dimensions fond	410 x 130
Profondeur	60
Clavier	16 touches brailles rétroéclairées
Touches de défilement des noms	Intégrées au clavier
Afficheur	LCD rétroéclairé bleu - 2 lignes de 16 caractères - 8 mm
Compatible loi handicap	Oui - Touches brailles + voyants + synthèse vocale
Emplacement VIGIK®	Oui (Ø 25 mm suivant référence)
Compatible platines en commutation audio et audio/vidéo	Oui
Indice d'étanchéité de la platine	IP 54
Indice d'étanchéité des boutons	IP 58
Résistance aux chocs	IK 10
Température de fonctionnement de la platine	-20* / 50 °C



Accessoires vendus séparément :



Réf. 641 301
Alimentation 28V
0,8A - 4 modules



Réf. 648 133
Alimentation 12-14V
4A - 4 modules



Réf. 696 545
Bloc GSM 4G forfait
DATA illimité 12 ans



Réf. 696 021
Centrale VIGIK
HEXACOM

Réf. 696 548
Forfait voix 1 log.



Réf. 648 680
Bouton de sortie
capacitif 80 x 80



Réf. 648 656
Bouton de sortie
lumineux 80 x 80



Réf. 648 657
Bouton NO / NF
lumineux Ø 19 mm



Réf. 648 645
Déclencheur
manuel vert

Câblage :

Raccordement	Type de câble	Nb fils	Distance Maxi.
Alimentation / Platine	1,5 mm ²	2	20 m

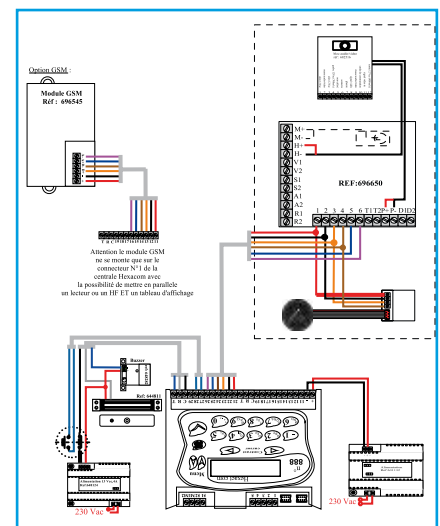
Série	Poteau technique	Cadre saillie	Visière anti-pluie
623 034	GSM	Non	645 205 / 645 215

Matériel HEXACT VIGIK compatible



Réf. 696 021 - Centrale VIGIK HEXACOM
Réf. 648 133 - Alimentation centrale VIGIK
Réf. 696 132 / 131 - Lecteur VIGIK

Synoptique de câblage



Composition

- 645 500 Fond d'encastrement dimensions : 410 x 130 mm
- 666 011 Sachet de 10 vis antivandales torx pour platines à défilement de noms
- 648 365 Makrolon pour afficheur 2,5 mm
- 648 367 Makrolon pour bloc vidéo

- 696 611 Afficheur platine à défilement bleu écriture blanche
- 696 650 Carte à défilement sans afficheur - Mixte
- 682 516 Amplificateur vidéo pour défilement - Mixte à synthèse vocale réglable - Nac
- 644 899 Clavier 16 touches brailles rétroéclairées



CONTROLE D'ACCES

- Gestion des clés et télécommandes
- Jusqu'à 4 équipements (Platines, Lecteur VIGIK®)
- Fixation murale ou par rail DIN



Référence	696 021
Désignation	Centrale VIGIK® HEXACOM - Gestion PC
Technologie	Lecture / Ecriture
Clé et télécommande de proximité compatibles	696 55x / 696 54x
Nb platines à défilement des noms gérées	4
Capacité de clés	26000 clés
Capacité de noms interphonie (standard)	500 noms
Initialisation	Par le clavier de la centrale
Gestion des clés	HEXACT WEB
Extension de porte	696 121 (2 portes sup.)
Logiciel PC Windows de gestion	HEXACT WEB
Nombre d'événements	8000 horodatés
Mémoire débouchable	Non
Nombre de plages horaires par clé	3
Nombre de plages accès libre	3
Nombre de services VIGIK®	100 services dont 6 pré-enregistrés
Ouverture par clavier à code	11 codes possibles
Tête de lecture	696 132 ou 696 137
Récepteur HF compatible	696 206
Transmission téléphonique	Modem GSM 696545
Étanchéité des têtes de lecture	IP68
Résistance aux chocs des têtes de lecture	IK10
Alimentation	12/24 V= / 1 A (648 132)
Dimensions de la centrale H x L x P	160 x 140 x 70 mm



Accessoires vendus séparément :



Réf. 696 121
Extension 2 portes



Réf. 696 132 / 137
Lecteur format T25



Réf. 696 145
Lecteur de proximité
boîtier Inox 110x110



Réf. 646 750
Cadre saillie pour
boîtier Inox 110x110



Réf. 648 505
Façade Inox pour
lecteur T25 110x110



Réf. 648 133
Alimentation 12-14V
4A - 4 modules

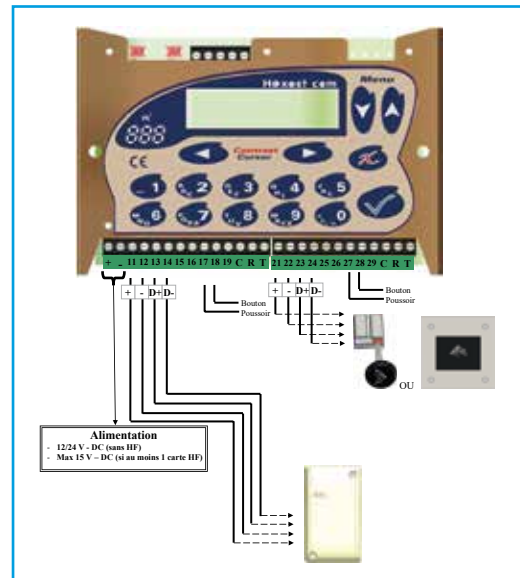


Réf. 696 537
Pack programmation
HEXAWEB



Réf. 696 55x
Clé de proximité
noire ou couleur

Synoptique de câblage



Options

696 121	Extension 2 portes (s'installe à l'intérieur de la centrale)
696 132	Lecteur de proximité format T25 - Faible épaisseur 7 mm
696 137	Lecteur de proximité format T25 - Haute résistance au vandalisme
696 145	Lecteur de proximité en boîtier inox pour porte secondaire - Dim. 110 x 110 mm
648 565	Boîtier inox à encastrer pour lecteur format T25 - Dim. 110 x 110 x 50 mm
646 750	Cadre saillie pour boîtier inox - Dim. 110 x 110 x 50 mm
648 507	Façade inox gravée "PORTE" perçage Ø 25 mm (VIGIK ou T25) - Dim. 80 x 80 x 2,5 mm

696 537	Pack programmation HEXAWEB (1 programmeur USB + carte gestionnaire)
696 535	Programmeur USB
696 516	Adaptateur RS485 / RS232 pour transfert PC / Centrale HEXACOM
696 513	Adaptateur USB / Série pour connexion du programmeur série sur USB
648 500	Façade inox pour lecteur format T25 - Dim. 60 x 110 mm
648 505	Façade inox pour lecteur format T25 - Dim. 110 x 110 mm
648 133	Alimentation 13,5 V= / 3 A pour contrôle d'accès - 4 modules rail DIN

- Gestion de 1500 clés
- 500 noms
- Peut gérer une platine à défilement des noms

Référence	696 003
Désignation	Mini centrale VIGIK® HEXAPLUS
Technologie	Lecture / Ecriture
Clé de proximité compatible	696 55x / 696 54x
Nb de platines à défilement des noms gérées	1
Capacité de clés	26000 clés
Capacité de noms interphonie	500 noms
Initialisation	Par terminal portatif (696 008)
Ajout de clés	Logiciel PC
Suppression et modification de clés	Logiciel PC
Logiciel PC Windows de gestion	HEXACT WEB (696 537)
Nombre d'événements	2000 horodatés (lecture avec 696 008)
Mémoire débrochable	Oui
Nombre de plages horaires par clé	3
Nombre de plages accès libre	3
Nombre de services VIGIK®	30 services dont 4 pré-enregistrés
Pack centrale + tête de lecture	696018
Tête de lecture	696 131 ou 696 136
Etanchéité des têtes de lecture	IP68
Résistance aux chocs des têtes de lecture	IK10
Alimentation	12 V= - 1 A (648 132)
Dimensions de la centrale H x L x P	73 x 58 x 18 mm



Accessoires vendus séparément :



Réf. 648 133
Alimentation 12-14V
4A - 4 modules



Réf. 696 131
Lecteur format T25



Réf. 648 505
Façade Inox pour
lecteur T25 110x110

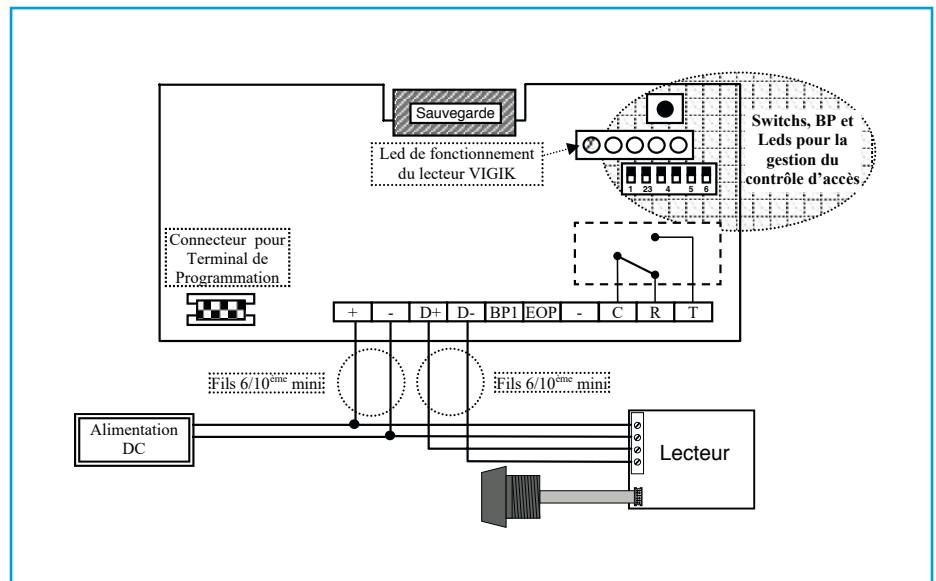


Réf. 646 750
Cadre saillie pour
boîtier Inox 110x110



Réf. 696 535
Pack programmation
HEXAWEB

Synoptique de câblage



Options

- | | |
|--|---|
| 696 131 Tête de lecture format T25 - Faible épaisseur 7 mm | 648 133 Alimentation 13,5 V= / 3 A pour contrôle d'accès - 4 modules rail DIN |
| 648 565 Boîtier inox à encastrer pour lecteur format T25 - Dim. 110 x 110 x 50 mm | 696 008 Terminal portable de proximité (outil de programmation) |
| 646 750 Cadre saillie pour boîtier inox - Dim. 110 x 110 x 50 mm | 696 537 Pack programmation HEXACT WEB (1 programmeur USB + carte gestionnaire) |
| 648 507 Façade inox gravée "PORTE" perçage Ø 25 mm (VIGIK ou T25) - Dim. 80 x 80 x 2,5 mm | 696 535 Programmeur USB / USB programmer |
| 648 500 Façade inox pour lecteur format T25 - Dim. 60 x 110 mm | |
| 648 505 Façade inox pour lecteur format T25 - Dim. 110 x 110 mm | |

- Contrôler l'accès de portail et de porte de parking grâce à des télécommandes HF
- Jusqu'à 2 antennes déportées

Référence	696 206
Désignation	Répartiteur HF + Antenne active 868 MHz
Fréquence HF utilisée	433 ou 868 MHz
Sécurité	Rolling code
Nombre d'antennes	2 x 2 antennes (433 ou 868 MHz)
Nombre de contacts No/Nf	2 (1 entrée et 1 sortie)
Anti pass-back (nécessite un capteur de voiture)	Oui
Antenne HF supplémentaire	696 107 ou 696 208
Étanchéité du répartiteur	IP40
Étanchéité de l'antenne	IP40
Alimentation	Par la centrale (696 000, 696 001, 696 021, 696 025)
Dimensions de la centrale H x L x P	115 x 146 x 33 mm
Température de fonctionnement	-20 / 70 °C



Mini centrales HF

- Contrôler l'accès de portail et de porte de parking grâce à des télécommandes HF
- Programmation sur site (lecture seule)

Référence	696030
Désignation	Mini centrale HF - Gestion PC
Technologie	Lecture / Ecriture
Fréquence HF utilisée	868 MHz avec sécurité par rolling code
Télécommandes compatibles	696 54x
Capacité de télécommandes	26000 télécommandes
Initialisation	Terminal portatif 696 008 + 696 516
Ajout de clés	HEXACT WEB (696 537)
Suppression et modification de clés	HEXACT WEB (696 537)
Logiciel PC Windows de gestion	HEXACT WEB (696 537)
Nombre d'accès gérés	2 accès entrée/sortie avec 1 antenne

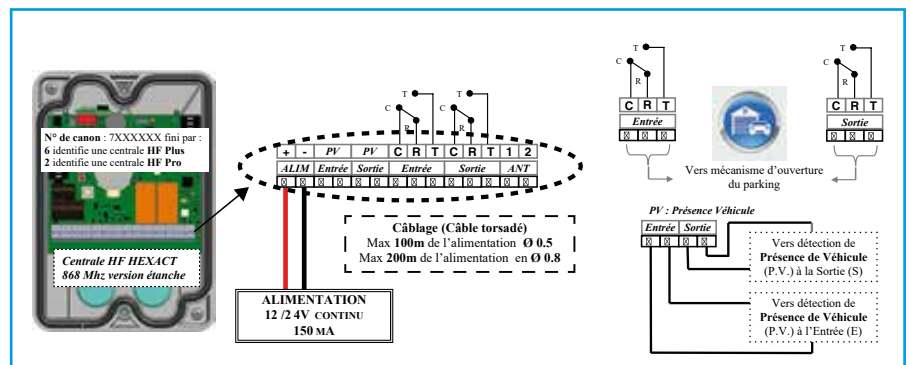


Accessoires vendus séparément :

Réf. 648 133 Alimentation 12-14V 4A - 4 modules	Réf. 696 516 Adaptateur RS485/ RS232 transfert PC
Réf. 696 008 Terminal portatif de programmation	Réf. 696 535 Pack programmation HEXAWEB

Nombre d'événements	2000 horodatés
Mémoire débouchable	Oui
Nombre de plages horaires par clé	3
Nombre de plages accès libre	3
Anti pass-back (nécessite un capteur de voiture)	Oui
Antenne HF	646 865
Transmission téléphonique	Modem GSM 696 645
Alimentation	12 V= / 1 A (648 132)
Dimensions de la centrale H x L x P	115 x 146 x 33 mm
Température de fonctionnement	-20 / 70 °C

Synoptique de câblage



- Solution simple et rapide pour un accès facteur
- Utilisée en contrôle d'accès pour les résidents
- Simple et rapide à installer, conçue pour remplacer le canon PTT (T25)
- Utilisation de l'alimentation de l'interphonie

Référence	696 005
Désignation	Centrale HEXALIGHT 2 + canon VIGIK®
Technologie	Lecture seule
Clé de proximité compatible	696 55x
Capacité de clés	1000 clés
Initialisation	Paramétrage effectué en usine
Ajout / annulation de clés	Par terminal portatif (696 008)
Mémoire débrochable	Oui
Nombre de services VIGIK®	30 services dont 4 pré-enregistrés
Étanchéité des têtes de lecture	IP68
Résistance aux chocs des têtes de lecture	IK10
Alimentation	12 V= ou / or 12 V~ (641 301)
Dimensions de la centrale H x L x P	73 x 58 x 18 mm
Dimensions de la tête de lecture	Ø 40 x épaisseur : 7 mm (pour perçage Ø 25 mm)
Température de fonctionnement	-20 / 70 °C



Accessoires vendus séparément :



Réf. 648 133
Alimentation 12-14V
4A - 4 modules



Réf. 696 301
Alimentation réglable
12 V~ 1,5A - DIN



Réf. 648 505
Façade Inox pour
lecteur T25 110x110



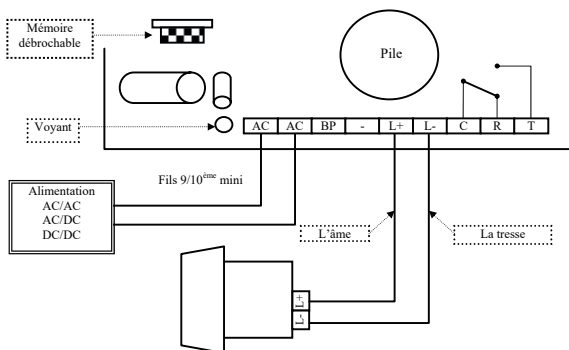
Réf. 646 750
Cadre saillie pour
boîtier Inox 110x110



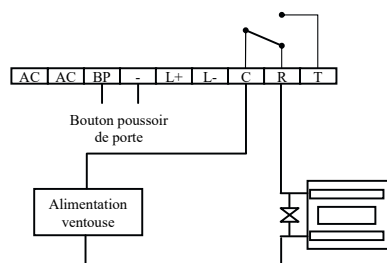
Réf. 696 008
Terminal portatif de
programmation

Synoptique de câblage

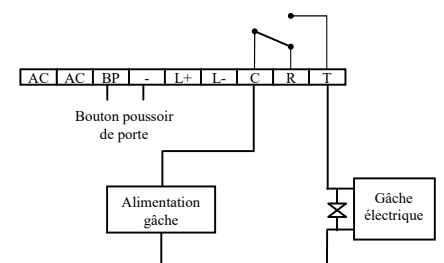
Câblage centrale HEXALIGHT 2



Raccordement à une ventouse



Raccordement à une gâche



Le module 4G - Data (réf. v270-0537-XX) est utilisé pour gérer du matériel de contrôle d'accès par le biais du réseau 4G. Il peut aussi permettre des communications téléphoniques GSM

- Clé mobile
- Dimensions compactes
- Indicateur de qualité de réception (LED)
- Bornier débrochable
- Compatible centrales HEXACOM / HEXAPLUS



- Forfait DATA :
 - Mise à jour à distance de la centrale HEXACOM / Mini
 - Gestion du tableau d'affichage

- Forfait VOIX :
 - Permet d'appeler les résidents sur un n° de tél + forfait DATA

	696 645	696 545	696 548
Bloc GSM EDGE avec forfait Data illimité pendant 12 ans		Bloc GSM 4G avec forfait Data illimité pendant 12 ans (compatible avec réf. 696 548)	Forfait voix 1 logement illimité pendant 12 ans (compatible avec réf. 696 545)

	696645	696545
Mise à jour de la platine de rue à défilement de noms en temps réel	✓	✓
Suppression des badges à distance	✓	✓
Information en temps réel sur HEXAWEB d'une COPIE BADGE et blocage de celle-ci	✓	✓
Ouverture sécurisée par numéro de téléphone pour l'administrateur	✓	✓
Possibilité d'appels vers fixes et mobiles avec l'abonnement et l'ouverture de porte via smartphone	✗	✓

Accessoires vendus séparément :

Réf. 696 526
Carte Gestionnaire

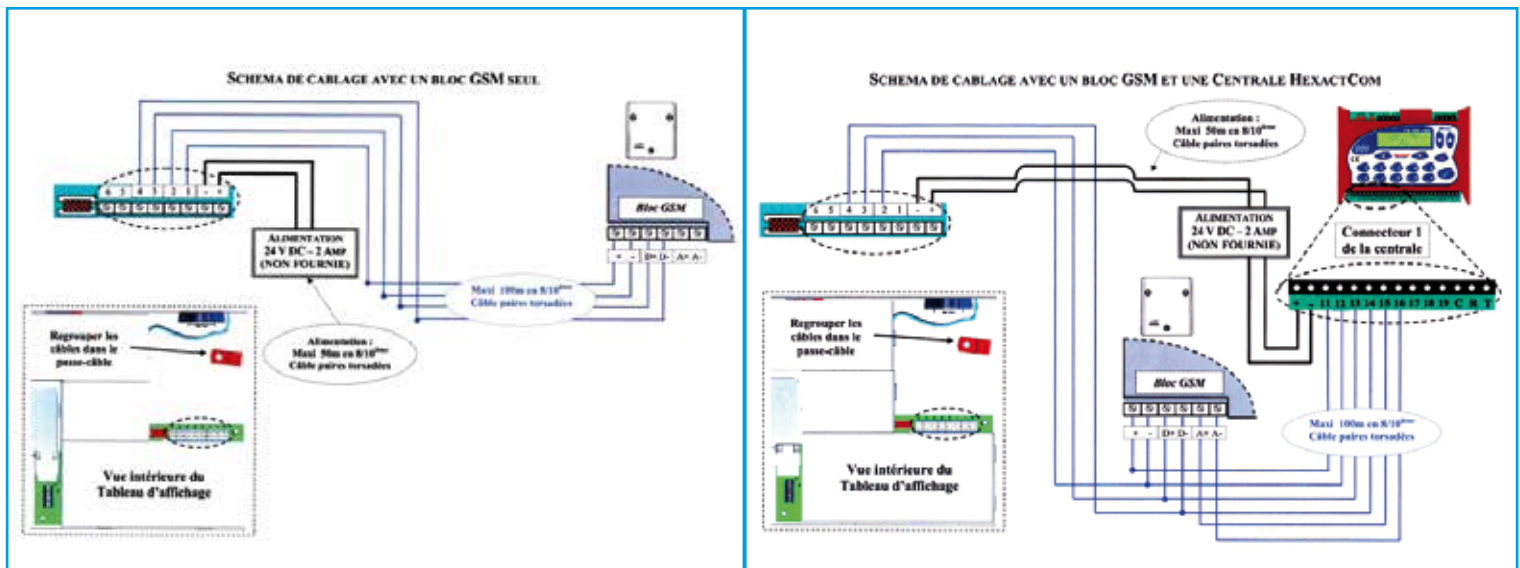
Réf. 696 524
Carte Agence

Réf. 696 516
Adaptateur RS485/
RS232 transfert PC

Réf. 696 535
Pack programmation
HEXAWEB

Réf. 696 537
Pack programmation
HEXAWEB

Synoptique de câblage

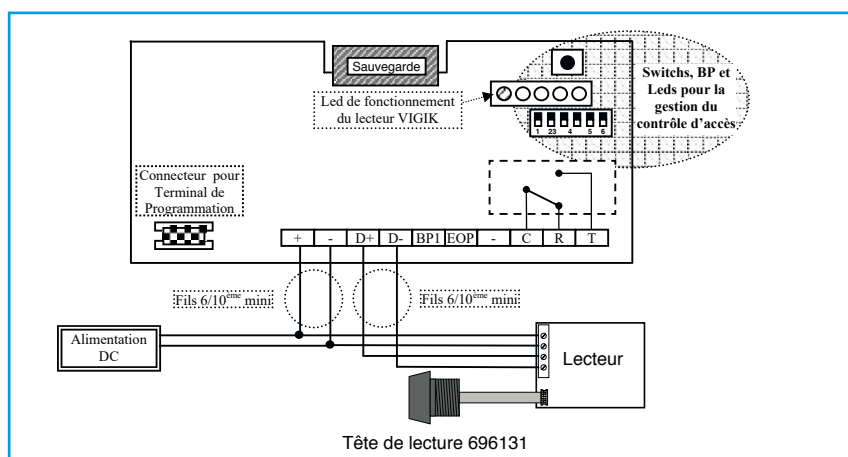


- Gestion de 1500 clés
- 500 noms
- Peut gérer une platine à défilement de noms

Référence	696 018
Désignation	Kit mini-centrale VIGIK HEXAPLUS (696 003) + tête de lecteur format T25 (696 131)
Technologie	Lecture / Ecriture
Clés de proximité compatibles	696 55x / 696 54x
Nbre de platine à défilement gérées	1
Capacité des clés	26000 clés
Capacité de noms interphonie	500 noms
Initialisation	Terminal portatif 696 008
Ajout de clés	Logiciel PC
Suppression / Modification de clés	Logiciel PC
Logiciel PC Windows de Gestion	HEXAWEB (696 537)
Nbre d'accès gérés	2 accès entrée/sortie avec 1 antenne
Nbre d'évènements	2000
Mémoire débouchable	Oui
Nbre de plages horaire par clé	3
Nbre de plage accès libre	3
Nbre de service VIGIK	30 services dont 4 pré-enregistrés
Tête de lecture	696 131 fournie
Etanchéité des têtes de lecture	IP68
Résistance aux chocs des têtes de lecture	IK10
Alimentation	12 V= 1A (648 301)
Dimensions de la centrale H x L x P	73 x 58 x 18 mm
Température de fonctionnement	-20 / 70 °C



Synoptique de câblage



Accessoires vendus séparément :



Réf. 696 131
Lecteur format T25



Réf. 648 133
Alimentation 12-14V
4A - 4 modules



Réf. 648 505
Façade Inox pour
lecteur T25 110x110



Réf. 646 750
Cadre saillie pour
boîtier Inox 110x110



Réf. 696 535
Pack programmation
HEXAWEB



Réf. 696 55x
Clé de proximité
noire ou couleur

Options

- | | |
|--|---|
| 696 131 Tête de lecture format T25 - Faible épaisseur 7 mm | 648 133 Alimentation 13,5 V= / 3 A pour contrôle d'accès - 4 modules rail DIN |
| 648 565 Boîtier inox à encastrer pour lecteur format T25 - Dim. 110 x 110 x 50 mm | 696 008 Terminal portable de proximité (outil de programmation) |
| 646 750 Cadre saillie pour boîtier inox - Dim. 110 x 110 x 50 mm | 696 537 Pack programmation HEXACT WEB (1 programmeur USB + carte gestionnaire) |
| 648 507 Façade inox gravée "PORTE" perçage Ø 25 mm (VIGIK ou T25) - Dim. 80 x 80 x 2,5 mm | 696 535 Programmeur USB / USB programmer |
| 648 500 Façade inox pour lecteur format T25 - Dim. 60 x 110 mm | |
| 648 505 Façade inox pour lecteur format T25 - Dim. 110 x 110 mm | |

- Gestion de 1500 clés
- 500 noms
- Bloc GSM avec forfait DATA Light 10 ans inclu



Référence	696 547
Désignation	Kit mini-centrale VIGIK HEXAPLUS (696 003) + tête de lecteur format T25 + Bloc GSM forfait DATA Light 10 ans inclu
Technologie	Lecture / Ecriture
Clés de proximité compatibles	696 55x / 696 54x
Nbre de platine à défilement gérées	1
Capacité des clés	26000 clés
Capacité de noms interphonie	500 noms
Initialisation	Terminal portatif 696 008 + 696 516
Ajout de clés	Logiciel PC
Suppression / Modification de clés	Logiciel PC
Logiciel PC Windows de Gestion	HEXAWEB (696 537)
Mémoire débouchable	Oui
Nbre de plages horaire par clé	3
Nbre de plage accès libre	3
Nre de service VIGIK	30 services dont 4 pré-enregistrés
Tête de lecture	696 131 fournie
Etanchéité des têtes de lecture	IP68
Résistance aux chocs des têtes de lecture	IK10
Alimentation	12 V= 1A (648 301)
Dimensions de la centrale H x L x P	73 x 58 x 18 mm
Température de fonctionnement	-20 / 70 °C

Accessoires vendus séparément :

Réf. 696 526
Carte Gestionnaire

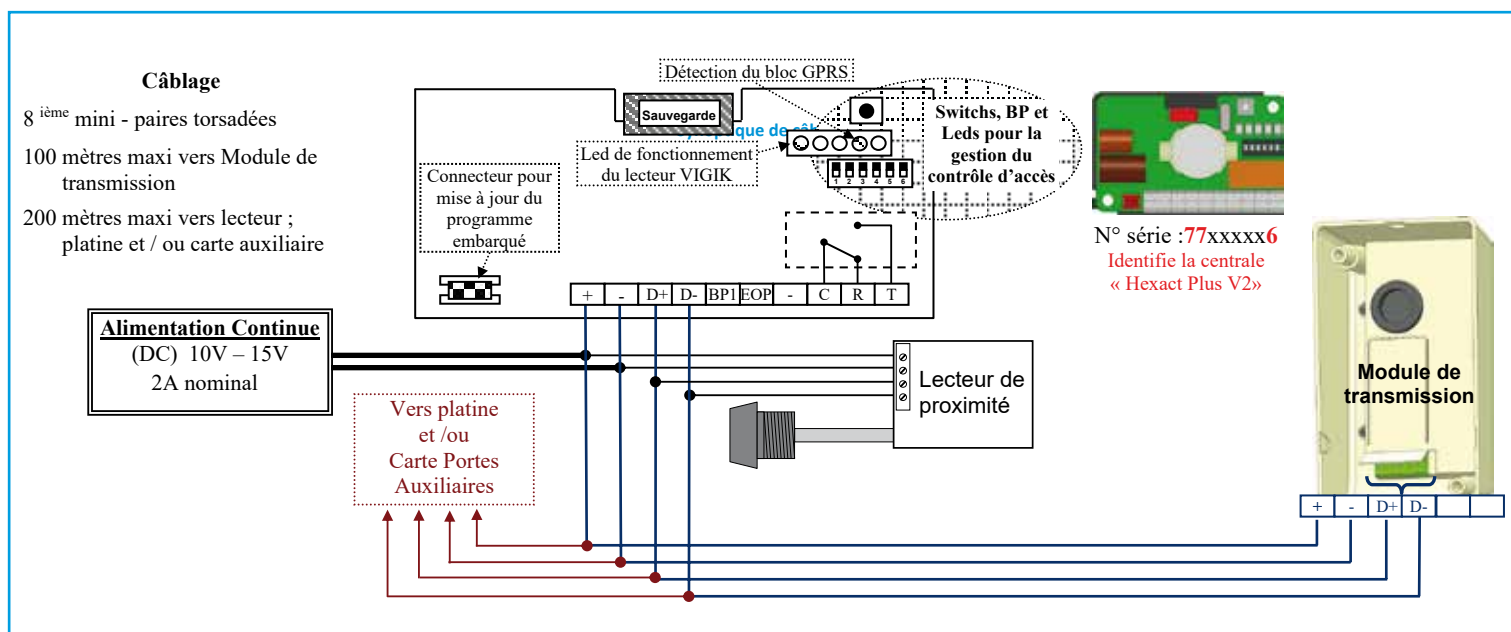
Réf. 696 524
Carte Agence

Réf. 696 516
Adaptateur RS485/
RS232 transfert PC

Réf. 696 535
Pack programmation
HEXAWEB

Réf. 696 537
Pack programmation
HEXAWEB

Synoptique de câblage



- Contrôle l'accès de portail et de porte de parking avec des télécommandes HF
- Programmation à distance



Référence	696 546
Désignation	Kit mini-centrale HF HEXAPLUS GSM + antenne 868 MHz intégrée + bloc GSM forfait DATA Light 10 ans inclu
Technologie	Lecture / Ecriture
Fréquence HF utilisée	868 MHz avec sécurité par rolling code
Télécommandes compatibles	696 54x
Capacité de télécommandes	26000 télécommandes
Initialisation	Terminal portatif 696 008 + 696 516
Ajout de clés	HEXAWEB (696 537)
Suppression / Modification de clés	HEXAWEB (696 537)
Logiciel PC Windows de Gestion	HEXAWEB (696 537)
Nbre d'accès gérés	2 accès entrée/sortie avec 1 antenne
Nbre d'évènements	2000 horodatés
Mémoire débrochable	Oui
Nbre de plages horaire par clé	3
Nbre de plage accès libre	3
Anti pass-back (nécessite un capteur de voiture)	Oui
Antenne HF	646 865
Mise à jour à distance en temps réel	Bloc GSM avec forfait DATA Light 10 ans inclus
Alimentation	12 V= 1A (648 133)
Dimensions de la centrale H x L x P	115 x 146 x 33 mm
Température de fonctionnement	-20 / 70 °C

Accessoires vendus séparément :



Réf. 696 008
Terminal portatif de programmation



Réf. 648 133
Alimentation 12-14V
4A - 4 modules

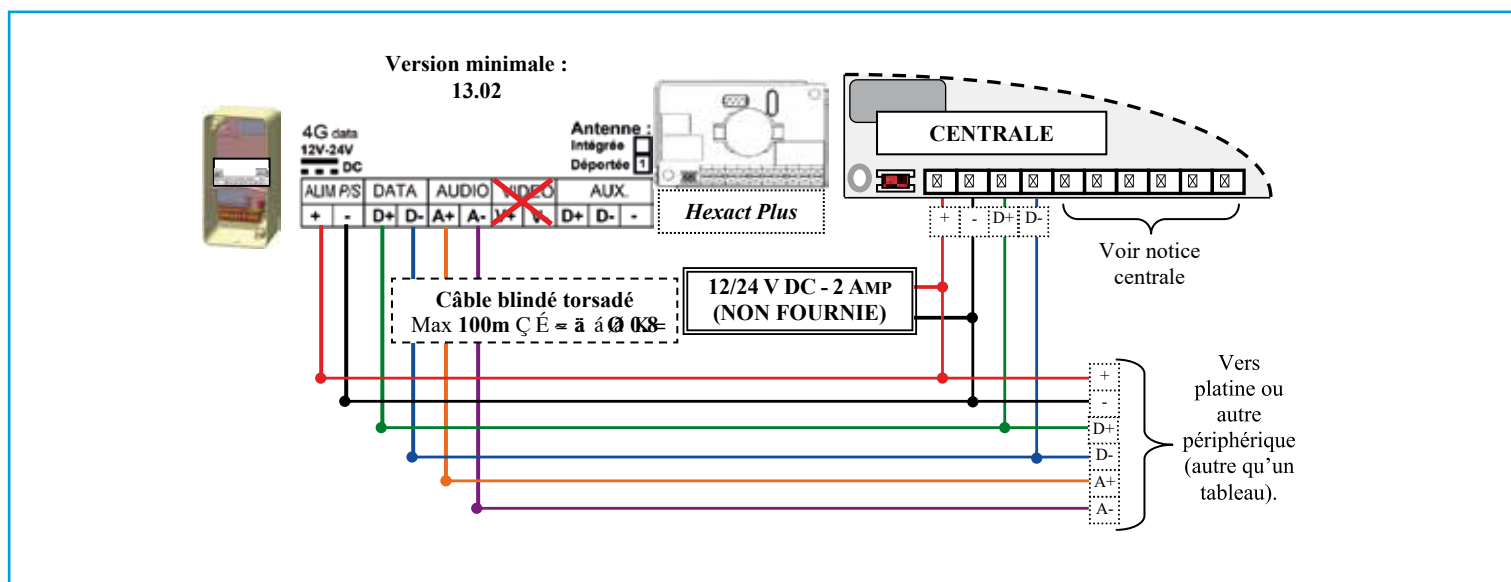


Réf. 696 516
Adaptateur RS485/
RS232 transfert PC



Réf. 696 535
Pack programmation
HEXAWEB

Synoptique de câblage



- La clé comporte une structure en inox qui garantit l'impossibilité de casse
- Numéro unique gravé sur l'inox : effacement impossible
- Données cryptées : copiage impossible
- Matériau de la clé en inox avec une coque en ABS de couleur
- L'antenne est incluse dans la boucle solide

Référence	696 550	696 551	696 552	696 553	696 554	696 557	696 559
Technologie Mifaire 13,56 MHz	Lecture / Ecriture	Lecture / Ecriture	Lecture / Ecriture	Lecture / Ecriture	Lecture / Ecriture	Lecture / Ecriture	Lecture / Ecriture
Couleur	Noire	Rouge	Verte	Bleue	Grise	Marron	Jaune
Dimensions hors tout H x L x P	30 x 60 x 5 mm	30 x 60 x 5 mm	30 x 60 x 5 mm	30 x 60 x 5 mm	30 x 60 x 5 mm	30 x 60 x 5 mm	30 x 60 x 5 mm
Température de fonctionnement	-20 / 70 °C	-20 / 70 °C	-20 / 70 °C	-20 / 70 °C	-20 / 70 °C	-20 / 70 °C	-20 / 70 °C
Indice d'étanchéité	IP 68	IP 68	IP 68	IP 68	IP 68	IP 68	IP 68
Indice de résistance aux chocs	IK 08	IK 08	IK 08	IK 08	IK 08	IK 08	IK 08

Télécommandes bi-technologies

- Les télécommandes intègrent une double technologie (accès aux portes des halls et aux accès parking)
- Numéro unique gravé sur l'inox : effacement impossible
- Données cryptées : copiage impossible
- Matériau de la clé en inox avec une coque en ABS de couleur

Référence	696558	696540	696541	696542	696543	696544
Technologie Mifaire 13,56 MHz	Lecture / Ecriture	Lecture / Ecriture	Lecture / Ecriture	Lecture / Ecriture	Lecture / Ecriture	Lecture / Ecriture
Radiofréquence	433 MHz	868 MHz	868 MHz	868 MHz	868 MHz	868 MHz
Nombre de boutons (nb de canaux)	2	4	4	4	4	4
Couleur	Bleu	Noir	Rouge	Vert	Bleu	Jaune
Dimensions hors tout H x L x P	43 x 74 x 12 mm	43 x 74 x 12 mm	43 x 74 x 12 mm	43 x 74 x 12 mm	43 x 74 x 12 mm	43 x 74 x 12 mm
Température de fonctionnement	-20 / 70 °C	-20 / 70 °C	-20 / 70 °C	-20 / 70 °C	-20 / 70 °C	-20 / 70 °C

Logiciel & accessoires de programmation

Le contrôle d'accès TONNA utilise le logiciel HEXASOFT ou la plate-forme en ligne HEXACT WEB. Ces systèmes de gestion des accès permettent le contrôle et la maîtrise, grâce à des fonctions de centralisation des bases sur le serveur de l'office ou par serveur Internet.



696 535



696 526



696 524



696 516

- 696 008 Terminal de proximité portable (pour la programmation)
- 696 535 Programmeur USB
- 696 537 Pack programmation HEXACT WEB (1 programmeur USB + 1 carte gestionnaire)
- 696 526 Carte gestionnaire
- 696 524 Carte agence (fournir photocopie de la carte gestionnaire + répertoire interne)
- 696 516 Adaptateur RS485 / RS232 pour transfert PC / Centrale HEXACOM



CLAVIERS A CODES

- Faible épaisseur
- Codes de 4 à 8 termes + 1 code maître
- Jusqu'à 59 codes

- Temporisation de 0 à 59 s
- Buzzer + Led d'état
- Faible consommation : 50 mA



Matériau et épaisseur de la façade	Aluminium
Matériau des boutons	Aluminium
Nombre de touches	13 touches brailles Ø 16 mm
Eclairage des touches	Oui
Indications lumineuses	2 LEDs
Nombre de codes	59 codes / 2 relais
Emplacement VIGIK®	Oui - Suivant Réf.
Bouton d'ouverture de porte	Oui
Alimentation	12 / 24 V= ou V~ - 150 mA
Dimensions façade	270 x 120 mm
Epaisseur encastrement	25 mm
Indice d'étanchéité	IP54
Température de fonctionnement	-20 / 50 °C



647 821

Claviers		Nb de codes	Nb de relais	Canon VIGIK®	Dimensions (mm)			Montage
Réf.	Couleur				Façade H x L	Fond H x L	Profondeur	
647 821	Argent	59	2	Non	270 x 120	-	24	En saillie

Options



648 133

648 133 Alimentation réglable 12 à 14V / 4 A pour contrôle d'accès - 4 modules rail DIN

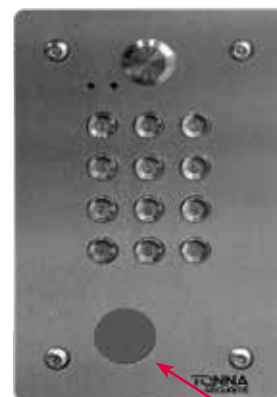


648 125

648 125 Alimentation 12,5 V= / 4,4 A pour ventouses et gâches - 4 modules rail DIN

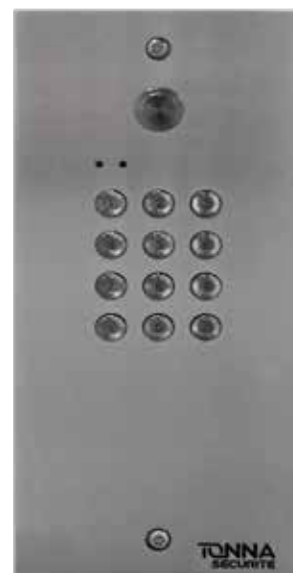
- Tout l'essentiel du clavier à code avec la résistance antivandale
- Changement du code sans démontage
- Fixation murale par fond d'encastrement
- Fermeture par vis antivandale

Référence	647 830	647 84x
Matériau et épaisseur de la façade	Inox 2,5 mm	Inox 4 mm
Matériau des boutons	Inox	Inox
Nombre de touches	13	13
Eclairage des touches	Oui	Oui
Indications lumineuses	2 LEDs	2 LEDs
Nombre de codes	30 codes / 1 relais	30 codes / 1 relais
Emplacement VIGIK®	Oui	647 843 / 647 844
Bouton d'ouverture de porte	Oui	Oui
Alimentation	12 V= ou V~	12 V= ou V~
Dimensions façade	178 x 110 mm	260 x 115 mm
Epaisseur encastrement	50 mm	50 mm
Indice d'étanchéité	IP54	IP54
Température de fonctionnement	-20 / 50 °C	-20 / 50 °C



647 830

Lecteur VIGIK®
en option



647 842

Options



641 301



648 125



648 641

- 641 301 Alimentation 12 V~ / 1,5 A pour interphonie - 3 modules rail DIN
- 648 125 Alimentation 12,5 V= / 4,4 A pour ventouses et gâches - 4 modules rail DIN
- 644 897 Clavier 12 touches lumineux
- 647 697 Carte clavier 30 codes 1 relais
- 648 641 Bouton inox NO Ø 18 mm pour platines à défilement & ANTECO PINHOLE - Inox 2,5 mm
- 648 640 Bouton inox NO Ø 18 mm pour platines à défilement & TYPE E - Inox 4 mm
- 647 620 Visière inox pour clavier à codes Réf. 647600 - 150 x 90 x 40 mm
- 647 630 Cadre saillie pour clavier à codes standard 178 x 110 mm



KITS VILLA CONNECTES

- Résolution 1.3 MP
- Angle de vue : 120°
- Communication dans les 2 sens
- Vision nocturne (LEDs)

- Port Ethernet réseau PoE
- Ouverture gâche ou portail
- Clavier multicode lumineux intégré
- Lecteur de badge Mifaire intégré

- Application TUYA disponible gratuitement
- Compatible smartphone ANDROID & IOS

Référence	683 500
Capteur	1,3 Mega pixels
Angle de vision	120°
Vision nocturne	Oui (LEDs)
Clavier multicode	Oui
Lecteur de badge	Mifaire
Câblage	Sans fil ou RJ45
Connectique arrière	Port RJ45 réseau PoE
Dimensions sonnette	l: 145 x L: 70 x p: 45 mm
Alimentation	12 à 15 Vcc
Consommation	< 300 mA (< 150 mA au repos)
Indice d'étanchéité platine	IP 65
Température de fonctionnement	-20 / +50 °C



Accessoires fournis



- Alimentation 15 V= 2 A / 30W - rail DIN
- Cadre et support de fixation pour sonnette vidéo
- Antenne WiFi + support
- Câble de départ pour antenne WiFi

- Connectique de câblage pour sonnette vidéo 683 500
- 5 badges
- Carte mémoire micro SD capacité 8 Go
- Sachet de visserie de fixation

Pièces détachées



Réf.

683 530

Badge seul pour Kits 683 500 / 510 / 520

Sonnette vidéo :

- Résolution 2 MP
- Angle de vue : 120°
- Clavier multicode + lecteur de badge intégré
- Vision nocturne (LEDs)
- Communication dans les 2 sens

Moniteur :

- Moniteur nomade sans fil 7 pouces couleur
- Résolution d'images : 1024 x 600 pixels
- Communication vidéo, report d'appel, enregistrement vidéo
- Fonction cadre photo, personnalisation fond d'écran...
- Capacité maxi. : 128 Go (micro SD 8 Go fournie)

- Application TUYA disponible gratuitement
- Compatible smartphone ANDROID & IOS

Référence	683 510
Capteur	2 Mega pixels
Angle de vision	120°
Vision nocturne	Oui (LEDs)
Clavier multicode	Oui
Lecteur de badge	Mifaire
Câblage	Sans fil
Taille écran moniteur	7 pouces couleur
Dimensions moniteur	l: 190 x L: 130 x p: 65 mm
Dimensions sonnette	l: 145 x L: 70 x p: 45 mm
Alimentation	12 à 15 Vcc
Indice d'étanchéité platine	IP 65
Température de fonctionnement	-20 / +50 °C



Accessoires fournis



- | | |
|--|--|
| <ol style="list-style-type: none"> 1 Alimentation 15 V= 2 A / 30W - rail DIN + bloc alimentation moniteur 2 Cadre et support de fixation pour sonnette vidéo 3 2 antennes WiFi + 1 support 4 Câble de déport pour antenne WiFi | <ol style="list-style-type: none"> 5 Connectique de câblage pour sonnette vidéo 6 5 badges 7 Carte mémoire micro SD capacité 8 Go 8 Sachet de visserie de fixation |
|--|--|

Pièces détachées



Réf.

683 530

Badge seul pour Kits 683 500 / 510 / 520

Sonnette vidéo :

- Résolution 2 MP
- Angle de vue : 120°
- Clavier multicode + lecteur de badge intégré
- Vision nocturne (LEDs)
- Communication dans les 2 sens

Moniteur :

- Moniteur 2 fils 7 pouces couleur
- Résolution d'images : 1024 x 600 pixels
- Communication vidéo, report d'appel, enregistrement vidéo
- Fonction vidéosurveillance (CCTV), personnalisation fond d'écran...
- Capacité maxi. : 128 Go (micro SD 8 Go fournie)

- Application TUYA disponible gratuitement
- Compatible smartphone ANDROID & IOS

Référence	683 520
Capteur	2 Mega pixels
Angle de vision	120°
Vision nocturne	Oui (LEDs)
Clavier multicode	Oui
Lecteur de badge	Mifaire
Câblage	2 fils non polarisés
Taille écran moniteur	7 pouces couleur
Dimensions moniteur	l: 190 x L: 130 x p: 65 mm
Dimensions sonnette	l: 145 x L: 70 x p: 45 mm
Alimentation	18 à 24 Vcc
Indice d'étanchéité	IP 65
Température de fonctionnement	-20 / +50 °C
Nb platines maximum (option)	2
Nb moniteurs maximum (option)	6



Accessoires fournis



- 1 Alimentation 24V= - Rail DIN
- 2 Cadre et support de fixation pour sonnette vidéo
- 3 Connectique de câblage

- 4 5 badges
- 5 Carte mémoire micro SD capacité 8 Go
- 6 Sachet de visserie de fixation

Pièces détachées



Réf.

683 530

Badge seul pour Kits 683 500 / 510 / 520



ACCESSOIRES



644 831

Gâche à émission 12 V~/= à encastrer



644 832

Gâche à émission 24 V~/= à encastrer



644 841

Gâche à rupture 12 V= à encastrer

Têtières pour gâches



644 891

Têtière réversible courte 110 mm



644 892

Têtière réversible longue 250 mm

Gâches en applique & accessoires



644 890

Gâche à émission en applique réversible 12 V~/=



648 282

Buzzer à volume réglable

Ventouses



644 811

Ventouse 300 Kg 12/24 V= A encastrer



644 810

Ventouse 300 Kg 12/24 V= En applique



648 700

Flexible de porte inox Ø intérieur 7 mm
Longueur : 30 cm



648 711

Flexible de porte inox Ø intérieur 7 mm
Longueur : 60 cm



648 705

Flexible de porte inox Ø intérieur 9 mm
Longueur : 45 cm avec passe-câble

Boutons de sorties



648657

Bouton poussoir de sortie
NO / NF lumineux Ø 19 mm



648680

Bouton CAPACITIF NO/NF à synthèse vocale et
lumineux Français -
Façade inox 80 x 80 mm
pour pot électrique Ø 67 mm



648656

Bouton poussoir de sortie
NO / NF lumineux Ø 19 mm avec façade inox
80 x 80 mm
pour pot électrique Ø 67 mm



648645

Déclencheur manuel
vert

Boutons de sorties



648569

Bouton poussoir de sortie
PMR lumineux avec façade inox
Handicap + fond d'encastrement
Dim. 60 x 40 mm



648570

Bouton poussoir de sortie
PMR lumineux avec façade inox
Handicap + fond d'encastrement
Dim. 80 x 40 mm



648571

Bouton poussoir de sortie
PMR lumineux avec façade inox
Handicap + fond d'encastrement
Dim. 80 x 80 mm



648572

Bouton poussoir de sortie
PMR lumineux avec façade inox
Handicap + fond d'encastrement
Dim. 110 x 60 mm



648573

Bouton poussoir de sortie
PMR lumineux avec façade inox
Handicap + fond d'encastrement
Dim. 110 x 110 mm



640007

Façade inox gravée "PORTE" pour bouton poussoir Ø 19 mm
Dim. 60 x 40 mm



640014

Façade inox gravée "PORTE" pour bouton poussoir Ø 19 mm avec trous de fixation
Dim. 60 x 40 mm



640015

Façade inox gravée «PORTE» pour bouton poussoir Ø 19 mm avec trous de fixation
Dim. 80 x 40 mm



640016

Façade inox gravée «PORTE» pour bouton poussoir Ø 19 mm avec trous de fixation
Dim. 80 x 80 mm



640017

Façade inox gravée «PORTE» pour bouton poussoir Ø 19 mm avec trous de fixation
Dim. 110 x 60 mm



648501

Façade inox gravée "PORTE" pour bouton poussoir Ø 19 mm
Dim. 110 x 110 mm

Façades pour lecteur T25



648507

Façade inox gravée "PORTE" perçage Ø 25 mm (VIGIK ou T25)
Dim. 80 x 80 mm



648500

Façade inox pour lecteur format T25
Dim. 110 x 60 mm



648505

Façade inox pour lecteur format T25
Dim. 110 x 110 mm

Fonds d'encastement



648 401

Fond d'encastement pour bouton de sortie
Dim. 60 x 40 x 30 mm



648 402

Fond d'encastement pour bouton de sortie
Dim. 80 x 40 x 30 mm



648 512

Fond d'encastement pour bouton de sortie
Dim. 80 x 80 x 30 mm



648 403

Fond d'encastement pour bouton de sortie
Dim. 110 x 60 x 30 mm



648 400

Fond d'encastement pour bouton de sortie
Dim. 110 x 110 x 30 mm



648 564

Cadre saillie pour boîtier inox
Dim. 60 x 40 x 50 mm



648 509

Cadre saillie pour boîtier inox
Dim. 80 x 40 x 50 mm



648 682

Cadre saillie pour boîtier inox
Dim. 80 x 80 x 50 mm



648 510

Cadre saillie pour boîtier inox
Dim. 110 x 60 x 50 mm



646 750

Cadre saillie pour boîtier inox
Dim. 110 x 110 x 50 mm

Alimentations



641 301

Alimentation 12 V~ 1,5 A
pour interphonie
3 modules rail DIN



648 133

Alimentation réglable 13,5 V= 3 A - 4 modules
rail DIN
pour contrôle d'accès



648 125

Alimentation 13 V= 4 A - 4 modules rail DIN
pour gâches et ventouses



682 135

Alimentation 28 V= / 0,8 A
pour interphonie
4 modules rail DIN

Relais & temporisateur



648 260

Relais platine NO / NF
Technologie N



648 261

Relais platine NO / NF
Technologie Bus 2 fils



644 875

Temporisateur de gâche
réglable de 1 sec à 55 min.

Pièces détachées pour platines à défilement des noms

644 899	Clavier 16 touches brailles rétroéclairées pour carte mixte
648 365	Makrolon pour afficheur 2,5 mm
648 366	Makrolon pour afficheur 4 mm
648 367	Makrolon pour bloc vidéo
696 611	Afficheur platine à défilement bleu écriture blanche
696 601	Carte à défilement sans afficheur standard
696 650	Carte à défilement sans afficheur Mixte
648 995	Obturbateur inox Ø 25 mm pour platines à défilement
645 120	Kit résistance de chauffage pour platines à défilement

Pièces détachées pour platines

648 640	Bouton inox NO Ø 18 mm pour platines inox 4 mm
648 641	Bouton inox NO Ø 18 mm pour platines inox 2,5 mm défilement
632 253	Bouton aluminium pour platines Type B & A
648 992	Obturbateur aluminium Ø 25 mm pour platines Type B & A
648 380	Porte étiquette simple pour platines type B & A
648 370	Porte étiquette double pour platines type B & A
648 373	Porte étiquette double renforcé pour platines type A
648 383	Porte étiquette simple renforcé pour platines type A
648 430	Fenêtre de porte étiquette pour platines Type B & A
666 011	10 vis antivandales torx pour platines Type E & ANTECO
666 010	10 vis antivandales torx pour platines Type AI, B & A
644 897	Clavier 12 touches lumineux
647 697	Carte clavier 30 codes 1 relais
649 245	ensemble carte 647 697 + clavier 644 897

Accessoires pour platines à boutons poussoirs

633 130	Bouton poussoir simple 70C pour grouppi
633 131	Bouton poussoir double 71C pour grouppi

Eclairage

644 971	Lampe navette 15 V= / 3 W
---------	---------------------------

Contrôle d'accès : Canons & clés

644 660	Canon contact PTT type T25 seul
---------	---------------------------------

Diodes

648 300	Diode 1N4004
---------	--------------

Claviers

647 620	Visière inox pour clavier réf. 647600
---------	---------------------------------------

Pièces détachées pour platines à défilement

696 501	Carte PPS & amplification Bus - N
682 650	Distributeur/amplificateur vidéo 4 colonnes (230 V~) - N



INFORMATIONS



ARTICLE 1 - APPLICATION DES CONDITIONS GENERALES DE VENTE OPPOSABILITE DES CONDITIONS GENERALES DE VENTE

Les ventes de MGG INDUSTRIES sont soumises aux présentes conditions générales. En conséquence, le fait de passer commande implique l'adhésion entière et sans réserve de l'acheteur à ces conditions générales de vente. Aucune condition particulière ne peut, sauf acceptation formelle et écrite de MGG INDUSTRIES, prévaloir contre les conditions générales de vente. Toute condition contraire posée par l'acheteur et figurant notamment dans les conditions générales d'achat ou tout autre document de l'acheteur sera donc, à défaut d'acceptation expresse, inopposable à MGG INDUSTRIES, quel que soit le moment où elle aura pu être portée à sa connaissance. Le fait que MGG INDUSTRIES ne se prévale pas à un moment donné de l'une quelconque des présentes conditions générales de vente ne peut être interprété comme valant renonciation à se prévaloir ultérieurement de l'une quelconque desdites conditions. L'identifiant unique FR036688_05SQZ8 attestant de l'enregistrement au registre des producteurs de la filière EEE, en application de l'article L.541-10-13 du Code de l'Environnement a été attribué par l'ADEME à la société 905 192 159 00010. Cet identifiant atteste de sa conformité au regard de son obligation d'enregistrement au registre des producteurs d'Equipements Electriques et Electroniques et de la réalisation de ses déclarations de mises sur le marché auprès d'ecosystem.

ARTICLE 2 - COMMANDES

Toute commande devra faire l'objet d'un ordre écrit et signé par l'acheteur qui sera dès cet instant engagé à l'égard de MGG INDUSTRIES (Signature d'un bon de commande, télécopie, Mail). MGG INDUSTRIES n'est lié par les commandes que sous réserve d'une confirmation écrite et signée (Accusé de réception). L'acceptation pourra également résulter de l'expédition des produits. Aucune annulation de commande ne pourra intervenir du fait de l'acheteur à moins d'un accord écrit de MGG INDUSTRIES. Toute commande inférieure à 100€ entraînera une majoration forfaitaire de facturation de 20€ de frais de gestion + 20€ de frais de port. Toute commande comprise entre 100€ et 400€ entraînera une majoration forfaitaire de facturation de 20€ de frais de port.

ARTICLE 3 - LIVRAISONS - DELAIS DE LIVRAISON

Les délais de livraison sont indiqués aussi exactement que possible mais sont fonction des disponibilités des matériels et des possibilités de transport de MGG INDUSTRIES. Les dépassements de délai de livraison et / ou les livraisons partielles ne peuvent donner lieu à des dommages-intérêts, à retenue, ni à annulation des commandes en cours. Toutefois, si trente jours après la date indicative de livraison le produit n'a pas été livré pour toute autre cause qu'un cas de force majeure, la vente pourra alors être résolue à la demande de l'une ou l'autre des parties ; l'acquéreur pourra obtenir restitution de son acompte à l'exclusion de toute autre indemnité. MGG INDUSTRIES est autorisé à procéder à des livraisons de façon globale ou partielle. En cas de livraison partielle ou de non-conformité d'une partie des marchandises livrées, l'acheteur renonce à se prévaloir de l'exception d'inexécution et s'engage de ce fait, à régler les marchandises livrées et les marchandises conformes immédiatement.

ARTICLE 4 - CAS FORTUITS ET FORCE MAJEURE

Les accidents dans les usines, le bris de machine, le manque de main-d'œuvre, la grève de tout ou partie du personnel, et chez les fournisseurs ou les transporteurs, le lock-out, les incendies, les inondations, les guerres et émeutes, les irrégularités dans les livraisons des approvisionnements constituent autant d'événements assimilés à des cas de force majeure autorisant MGG INDUSTRIES à résilier ou suspendre ses engagements et prolonger les délais convenus sans que cela puisse donner droit à une quelconque indemnité au profit de l'acheteur. Les acomptes versés par l'acheteur seront restitués en cas de résiliation. MGG INDUSTRIES tiendra l'acheteur au courant, en temps opportun, des cas et événements ci-dessus énumérés.

ARTICLE 5 - TRANSPORT - RISQUES - RECEPTION

Le transfert des risques est en principe lié à la délivrance matérielle de la chose vendue. Il appartient à l'acheteur de faire toutes les constatations nécessaires à la réception des marchandises et d'apposer les réserves sur le bon de livraison en cas d'avarie ou de manquant. Ces réserves doivent être confirmées auprès du transporteur par lettre recommandée avec accusé de réception dans les trois jours qui suivent la réception des marchandises. MGG INDUSTRIES doit en être informé par écrit dans les mêmes délais. Sans préjudice des dispositions à prendre vis à vis du transporteur, les réclamations sur les vices apparents ou sur la non-conformité du produit livré doivent être formulées dans les huit jours de l'arrivée des produits. L'acheteur doit laisser à MGG INDUSTRIES toute facilité pour procéder à la constatation des vices et s'abstenir d'intervenir lui-même ou de faire intervenir un tiers aux fins d'y porter remède.

ARTICLE 6 - RETOUR

Tout retour de marchandise doit faire l'objet d'un accord formel entre MGG INDUSTRIES et l'acheteur. Toute marchandise retournée sans cet accord serait, au choix de MGG INDUSTRIES, tenue à la disposition de l'acheteur ou retournée en port dû et ne donnerait pas lieu à l'établissement d'un avoir. En cas de vice apparent ou de non-conformité des produits livrés, dûment constaté par MGG INDUSTRIES dans les conditions prévues à l'article 5, l'acheteur pourra obtenir le remplacement gratuit, la remise en conformité ou le remboursement des produits, au choix de MGG INDUSTRIES, à l'exclusion de toute indemnité. Les matériels sont retournés par l'acheteur à MGG INDUSTRIES en port payé et réexpédiés port à la charge de MGG INDUSTRIES. Tout retour devra être effectué dans le délai d'un mois à compter de l'accord ci-dessus, sous peine de déchéance, accompagné d'une copie de la facture et du bon de livraison.

ARTICLE 7 - PRIX

Les prix sont facturés selon le tarif en vigueur au jour de la commande, sauf disposition contraire prévue avec le client. Les prix sont facturés franco de port pour toutes commandes supérieures à 400 € hors taxes livrées en France métropolitaine ; en deçà, le port est facturé forfaitairement Voir conditions dans l'article 2

ARTICLE 8 - CONDITIONS DE PAIEMENT - PENALITES

Les prix sont stipulés hors taxes. Leur montant est précisé au titre des conditions particulières venant compléter les présentes conditions générales. Sauf stipulation contraire, les prix sont payables au trentième jour suivant la date de réception des marchandises ou d'exécution de la prestation demandée. Le délai convenu entre les parties pour régler les sommes dues ne peut dépasser trente jours à compter de la date de facture. MGG INDUSTRIES se réserve le droit de demander à tout moment, pendant l'exécution du contrat, les garanties de paiement qu'il juge nécessaires. En cas de défaut de paiement de l'acheteur, ou de non-respect des conditions de paiement, MGG INDUSTRIES se réserve le droit d'annuler toutes les commandes en cours, sans préjudice de toute autre voie d'action. En cas de défaut de paiement à l'échéance par l'acheteur des sommes dues à MGG INDUSTRIES pour la fourniture de systèmes comportant des progiciels, MGG INDUSTRIES pourra, sans préjudice de tous dommages-intérêts comme de toute action en justice, considérer la licence d'utilisation desdits progiciels résiliée de plein droit et procéder à la désactivation du système du fait de cette inexécution, sans que sa responsabilité puisse être engagée. Tout retard de paiement donne lieu à des pénalités de retard exigibles le jour suivant la date de règlement figurant sur la facture à un taux égal à trois fois le taux d'intérêt légal ainsi qu'à une indemnité forfaitaire de 40 € pour frais de recouvrement dans le cas où les sommes dues sont réglées après cette date. Toute action judiciaire en vue d'obtenir l'exécution d'une obligation de l'acheteur et notamment le paiement du prix des marchandises entraînera de plein droit, à titre de clause pénale, la majoration de 15 % des sommes dues sans préjudice des intérêts de retard et des dommages et intérêts éventuels

ARTICLE 9 - RESERVE DE PROPRIETE

Les marchandises restent la pleine et entière propriété de MGG INDUSTRIES jusqu'au paiement intégral de leur prix en principal et accessoires. Ne constitue pas un paiement au sens de la présente clause la remise d'un titre créant une obligation de payer (traite ou autre) ; le paiement ne pourra être considéré effectué que lors de l'encaissement effectif du prix. Le défaut de paiement d'une quelconque des échéances peut entraîner la revendication des biens. Nonobstant la réserve de propriété, et comme indiqué à l'article 5, l'acheteur assumera la charge des risques dès que les marchandises lui auront été livrées. L'acheteur s'engage en conséquence à souscrire toutes assurances utiles garantissant les risques et pertes, vols ou destruction des matériels vendus. Il est précisé que les marchandises de MGG INDUSTRIES en stock chez l'acheteur sont présumées être celles impayées.

ARTICLE 10 - GARANTIE

Le matériel est garanti trente-six mois contre tout vice de fonctionnement provenant d'un défaut de conception, de fabrication ou de matière première, à compter de la date de livraison. Les interventions au titre de la garantie ne sauraient avoir pour effet de prolonger la durée de celle-ci. La garantie couvre exclusivement, et au choix de MGG INDUSTRIES, l'échange standard ou la réparation en ses locaux du produit ou de l'élément reconnu défectueux par ses services. Tout produit à bénéficier de la garantie doit en effet être, au préalable, soumis au service après-vente de MGG INDUSTRIES dont l'accord est indispensable pour tout remplacement. Les frais de main-d'œuvre et de réexpédition sont à la charge de MGG INDUSTRIES. La garantie ne jouera pas pour les vices apparents dont l'acquéreur doit se prévaloir dans les conditions de l'article 5 et dont MGG INDUSTRIES assure le retour dans les conditions de l'article 6. Cette garantie ne couvre pas l'usure normale et le manque d'entretien, les cas fortuits ou de force majeure. De plus, toute utilisation des produits non conforme aux instructions de MGG INDUSTRIES et aux règles de l'art, toute réparation par l'acheteur ou par un tiers sans l'autorisation préalable de MGG INDUSTRIES entraîne la déchéance de la garantie. Tout matériel retourné au service après-vente au titre de la garantie doit être accompagné d'une copie de la facture et du bon de livraison

ARTICLE 11 - RESPONSABILITES

Les matériels vendus par MGG INDUSTRIES doivent être installés conformément aux règles de l'art et dans la stricte observance des prescriptions figurant dans ses notes et fiches techniques, sous peine de la déchéance de la garantie comme indiqué à l'article 10. En aucun cas, MGG INDUSTRIES ne peut être tenu responsable des coûts de biens ou prestations de substitution, de la perte de profits ou de tout autre dommage direct, indirect ou consécutif survenant du fait de la vente, de l'utilisation ou du fonctionnement des produits, que MGG INDUSTRIES ait été avisé ou non de l'éventualité de la survenance de tels dommages.

ARTICLE 12 - CONTESTATION

Tous litiges nés des présentes ou de contestations relatives à la formation ou l'exécution d'une commande, qui n'auront pas pu être réglés à l'amiable, seront de la compétence du tribunal de commerce de TROYES, à moins que MGG INDUSTRIES ne préfère saisir toute autre juridiction compétente.