

## LE LIVRET

## VIGIK+

## Hexactweb





## SOMMAIRE

<i>« le Vigik » C'est quoi ?</i>	2
<i>Le rappel de l'HEXACTWEB</i>	4
<i>Vigik 2 vers VIGIK +</i>	6
<i>Le nouveau matériel VIGIK+ et ses avantages</i>	8
<i>Les références TONNA à retenir</i>	10
<i>Évolution</i>	12
<i>Les versions des centrales compatibles</i>	13
<i>Schéma synoptique</i>	14
<i>Les références arrêtées depuis Août 2024</i>	16



**TONNA** L'évolution de votre Lecteur Vigik est arrivée  
...Compatible Tonna

Marque de MGG Industries

**VIGIK+**

www.tonna.com

## « le Vigik » C'est quoi ?



**Le standard Vigik®** est un système de contrôle d'accès sécurisé développé par La Poste à destination des immeubles d'habitation. Il a pour objectif d'empêcher les personnes non autorisées à pénétrer dans les halls des immeubles.

VIGIK® est une marque déposée par La POSTE.

Pour en savoir plus sur VIGIK, rendez-vous sur [www.vigik.com](http://www.vigik.com).



1.  
Développé par La Poste, le système VIGIK® permet l'accès des professionnels aux parties communes des immeubles via un badge (clé électronique)

2.  
L'accès sécurisé pour les prestataires de services et opérateurs

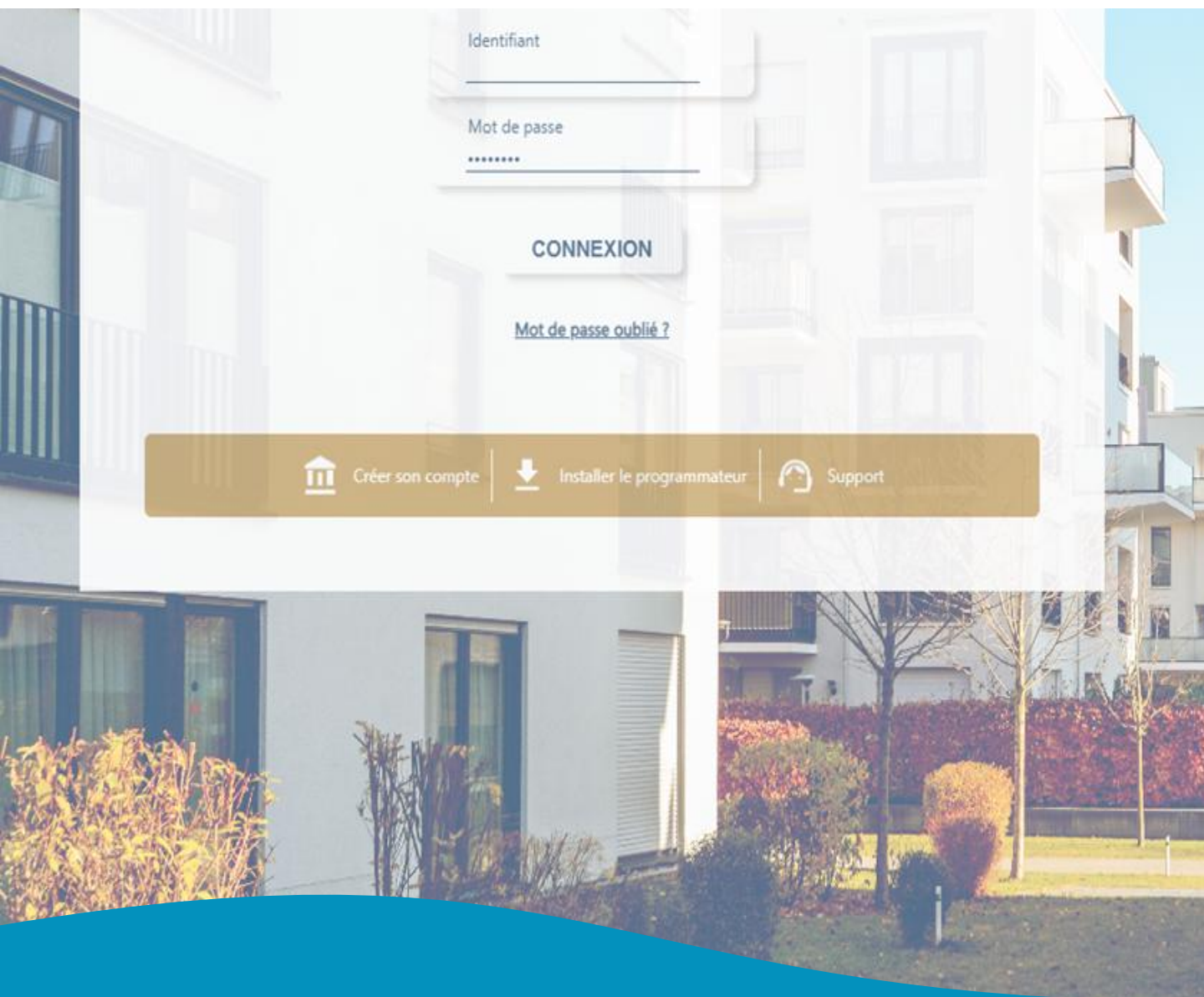
Accès sécurisé,  
seul **les Prestataires** programmés  
sont **habilités et acceptés**



3.  
Permet un filtrage et favorise l'accès aux prestataires qui peuvent intervenir dans les parties communes des immeubles :

- Les agents de La Poste ou de distribution du courrier et journaux EDF, GDF ou le service des eaux
- Les fournisseurs en téléphonie fixe, mobile ou internet
- Les ascensoristes, sociétés de nettoyage ...

## Le rappel de l'HEXACTWEB



HEXACT est avant tout un outil de gestion unique. Il est certainement l'outil de gestion du contrôle d'accès le plus utilisé en France par les bailleurs sociaux.

C'est plus de flexibilité et de sécurité.

Disponible en ligne sur [www.tonna.hexact.fr](http://www.tonna.hexact.fr)





C'est le gestionnaire de l'immeuble qui sélectionne les prestataires qui sont autorisés à accéder aux parties communes des immeubles d'habitation. A tout moment, il peut interdire l'accès d'un prestataire sans perturber les autorisations des autres prestataires.



### Comment définir Vigik+®

Contrairement à l'ancienne version, Vigik+® doit être activé où se trouve le matériel : C'est la notion de département Vigik+®.

Le lecteur Vigik+® intègre de l'intelligence et reste identifiable par un numéro de série unique mais vous n'aurez pas à l'utiliser !

Il faudra mettre en service un lecteur Vigik+® sur le terrain, puis cette identification sera remontée sur le site Internet de gestion Hexact web.

**Cette mise en service de(s) lecteur(s) Vigik+® devra être renouvelée tous les 30 mois.**

Pourtant Vigik+® garde une passerelle sur l'usage de l'ancien Vigik . Cette fois ce ne sont plus les lecteurs mais les centrales Hexact sont garantes de Vigik®.

### L'activité Vigik+® : une nouvelle notion !

Une activité regroupe les prestataires qui ont des caractéristiques similaires. Par exemple Distribution de courrier, Distribution de colis, Fournisseur d'électricité, Entretien des espaces verts, Maintenance ascenseurs ... etc.

### Qui sont les prestataires ?

Toutes entreprises, services publics ou privés enregistrés auprès de Vigik à intervenir dans les propriétés sécurisées par du matériel labelisé Vigik+®.

Vigik+® a donc groupé les prestataires par activité. Rien n'empêche un prestataire d'appartenir à plusieurs activités si ce n'est la complexité de la gestion.

Un exemple parlant sera une activité de livraison de colis légers et un autre de colis lourds. Un prestataire pourrait être inclus dans ces deux activités.





### Pourquoi un certificat (\*) des lecteurs Vigik+® doit être renouvelé ?

La poste privilégie la sécurité et oblige donc, quoi qu'il arrive, une réactualisation des certificats tous les 30 mois. Ce renouvellement se conforme aux exigences sécuritaires actuelles et permettra de réagir rapidement en réactualisant les droits d'usages des lecteurs Vigik+® !



- **Dans l'environnement connecté**, les mises à jour des certificats se feront rapidement via le réseau des modules de transmissions.  
→ ***Vous n'aurez rien à faire !***



- **Dans l'environnement non connecté**, **A CHAQUE RENOUVELEMENT**, cela impliquera un déplacement sur le terrain avec l'application smartphone (voir ci-dessous) afin de remettre en service les lecteurs.  
→ ***Cela veut dire au minimum un déplacement tous les deux ans !***

### **Note importante :**

- Ce certificat Vigik+® ne concerne que les activités Vigik+® et en aucun cas le contrôle d'accès résidentiel qui lui reste valide sans limite.
- (\*) : Un certificat est comme une carte d'identité numérique cryptée.

### **L'application smartphone:**

Elle sera surtout utilisée pour les installations dites « autonome » : en lecture-écriture sans module de transmission.

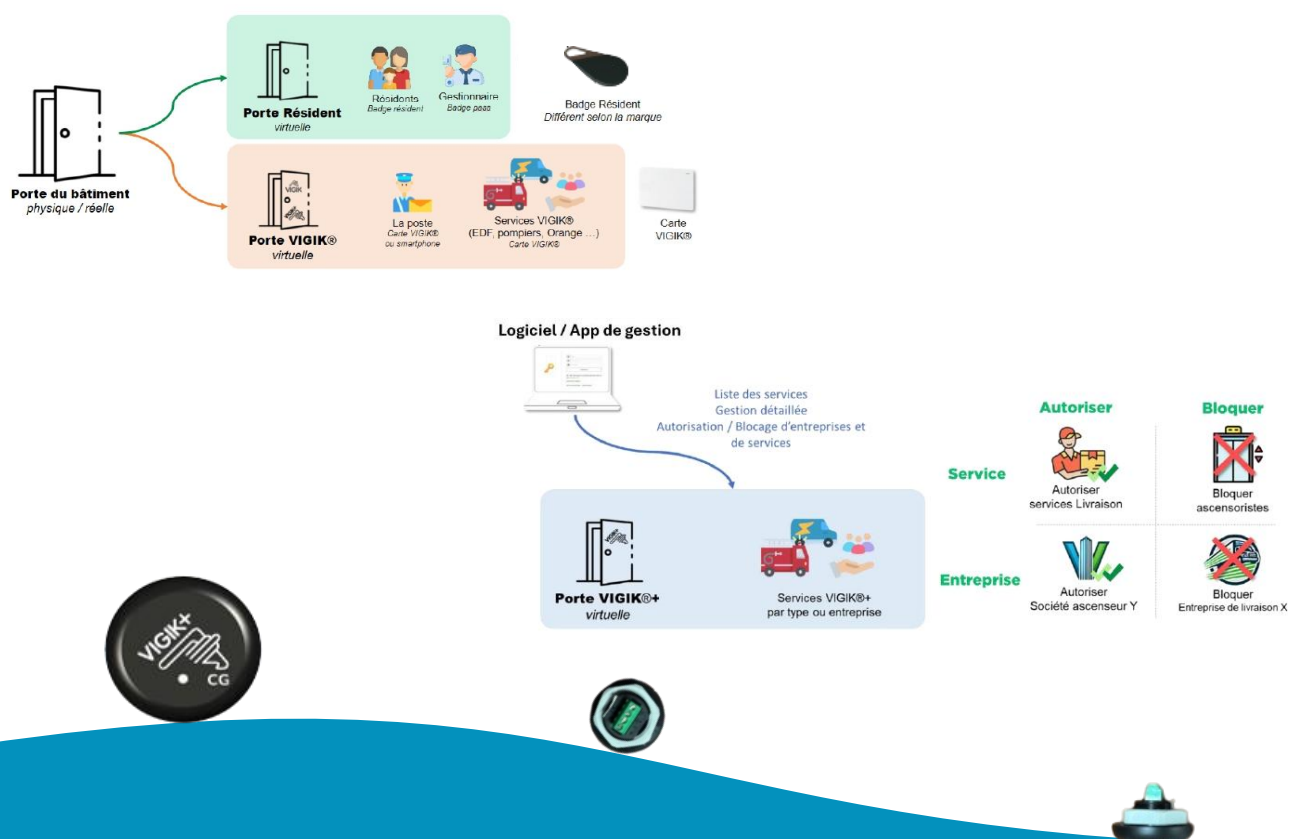
L'application permettra d'interagir en Bluetooth avec les lecteurs Vigik+® dans un rayon de 2 mètres maximum.

- Son rôle principal sera la mise en service d'un lecteur Vigik+®.
- Le contrôle d'accès; l'interphonie et le paramétrage de la centrale pourront aussi être gérés avec l'application.
- L'application permettra aussi la mise à jour des programmes embarqués et des services Vigik®(2) dans les centrales.

## Le nouveau matériel VIGIK+ et ces avantages

Cette évolution n'aura aucun impact pour les résidents, qui conserveront leurs badges personnels d'accès actuels. Pour profiter du meilleur niveau de sécurité et de service à l'immeuble avec VIGIK+, les copropriétés et leurs gestionnaires doivent mettre à jour le système d'accès du bâtiment.

Ils doivent intégrer cette nouvelle possibilité aux études sur les contrôles d'accès dès à présent.



Référence TONNA Réf.696232

Un lecteur Vigik+ concentré de technologie et un câblage rapide.

- Parce qu'il devient nécessaire de mettre à jour la sécurité des installations VIGIK®
- Pour mettre la technologie de pointe au service des gestionnaires d'immeubles et des résidents
- Pour offrir aux bailleurs et propriétaires comme aux résidents des accès choisis et non subis
- \* Pour offrir de nouvelles possibilités de services aux immeubles

### Module GSM

\* Réf.696645 – mise à jour à distance  
**uniquement** (DATA)

\* Réf.696545 – Appel téléphonique  
et  
mise à jour à distance  
**(DATA + GSM)**



La nouvelle version VIGIK+ propose des fonctionnalités supérieures de gestion des accès aux immeubles en toute sécurité

## Les références TONNA à retenir ....

### Pour 4 Portes possible ...



**Réf.696021**

Version V2 (après 2021)

Version V3 (après 2024)



**Réf.696232**

Lecteur Vigik+

(après 2024)



**Réf.696545**

MODULE GSM 4G/5G

Fonction DATA + GSM

Compatible appel téléphonique



### Référence compatible...



Réf.696645 \_ MODULE GSM (Data uniquement)

1. Compatible aux Centrales V2 pour les mettre à jour en V3
2. Utile aux lecteurs Vigik+ pour les mises à jour à Distance

### Alimentation d'une centrale



Réf.648133

Alimentation 13,5Vcc 3A réglable

## Pour 1 porte ...



**Réf.696003**  
Version V2 (après 2021)  
Version V3 (après 2024)



**Réf.696232**  
Lecteur Vigik+  
(après 2024)



**Réf.696545**  
MODULE GSM 4G/5G  
Fonction DATA + GSM  
Compatible appel téléphonique

**Exemple de KIT** : Pratique pour l'installation d'une platine de rue sur 1 entrée, sans risque de gêne des appels entre interphonie multiple



## Référence compatible...



Réf.696645 \_ MODULE GSM (Data uniquement)

1. Compatible aux Centrales V2 pour les mettre à jour en V3
2. Utile aux lecteurs Vigik+ pour les mises à jour à Distance

## Alimentation d'une centrale



Réf.648133  
Alimentation 13,5Vcc 3A réglable



## ➤ Evolution du matériel Vigik+®

- Encombrement simplifié du lecteur T25 (rond) Vigik+® avec un bornier 4 points directement sur la tête de lecture : 

+	-	D+	D-
---	---	----	----
- CG identifie le fabricant : Cogelec Groupe
- Attention le + est attaché à Vigik+® !
- L'encombrement du lecteur carré est identique pour les lecteurs Vigik® et Vigik+®. Et les fonctions Mains-Libres restent les mêmes.



- Les centrales suivantes **ne seront jamais compatibles** Vigik+® :  
 Les centrales 1 à 4 Portes 2001.  
 Les centrales Light toutes générations confondues.  
 Les centrales 1 porte Hexact plus version 1 et Hexact Com version V1 (soit celles produites depuis 2007 à Mars 2021).
- Depuis 04-2021 le matériel est compatible Vigik+® en **Temps Réel uniquement**.

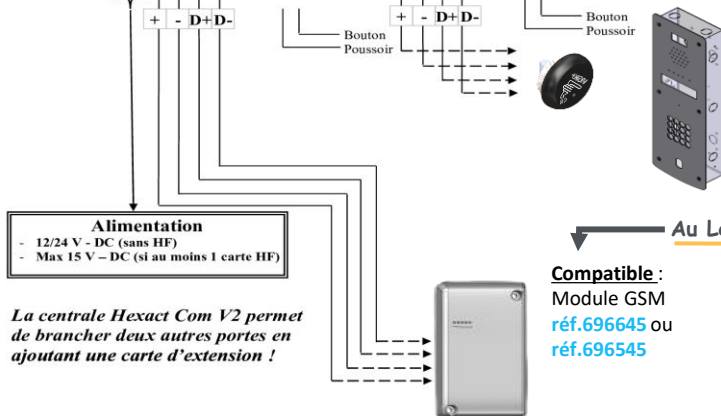
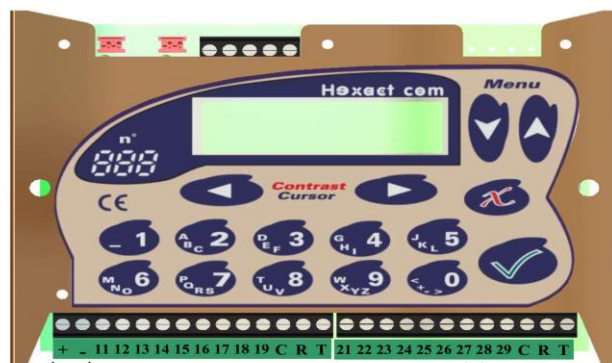
Toutefois la mise en œuvre se fera de façon cadencée.

- 1) D'abord une centrale 1 porte V2 + un module 4G et Hexact web.
- 2) Puis centrale Hexact Com V2 + un module 4G et Hexact web.
- 3) Puis les modules GPRS
- 4) Et enfin les centrales V3 (à venir) en mode lecture écriture avec l'application smartphone.

		Centrales 1 ou multi-portes	Gestion temps réel ?	Compatibilité Vigik+ ?
2001		Centrale Complète 1 à 4 portes		
		Centrale Autonome 1 à 4 portes		
2007		Hexact Plus V1 79xxxxx6		
		Hexact Pro V1 79xxxxx2		
		Hexact Com V1 Complète 50xxxxx6		
		Hexact Com V1 Autonome 50xxxxx2		
Mars 2021		Hexact Plus V2 V270-0540-XX 77xxxxx6		avec 4G  avec GPRS  (1)
		Hexact Pro V2 V270-0541-XX 79xxxxx2		Non connecté 
		Hexact Com V2 Complète V270-0539-XX 51xxxxx6		avec 4G  avec GPRS  (1) Non connecté 
T1-2025 T4-2024		Hexact Plus V3 V270-0540-XX 76xxxxx6		
		Hexact Com V3 Complète V270-0539-XX 52xxxxx6		

(1) : Seul les modules de transmission GPRS postérieurs au 15/09/24 seront compatibles VIGIK + : Identifiable pour les modèles > ou = à FBC0017 sur l'étiquette.

# HEXACT COM



**Alimentation**  
 - 12/24 V - DC (sans HF)  
 - Max 15 V - DC (si au moins 1 carte HF)

*La centrale Hexact Com V2 permet de brancher deux autres portes en ajoutant une carte d'extension !*

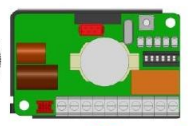
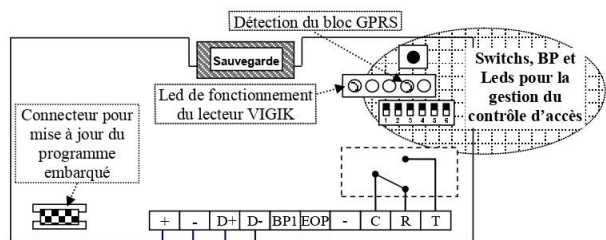
**Au Lecteur 1**

**Compatible :**  
 Module GSM  
 réf.696645 ou  
 réf.696545

**Possibilité :**  
 Tête Vigik+  
 réf.696232

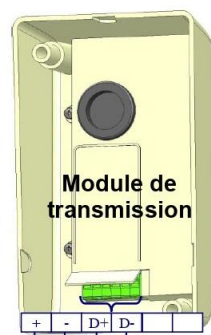
**ATTENTION V2/V3 :** seul le module GSM doit être sur lecteur 1 (possibilité d'un lecteur vigik uniquement)

# HEXACT Plus



N° série : **77xxxxx6**  
 Identifie la centrale « Hexact Plus V2 »

**Alimentation Continue**  
 (DC) 10V – 15V  
**Sans GPRS :**  
 100mA nominal  
**Avec un bloc GPRS :**  
 2A nominal

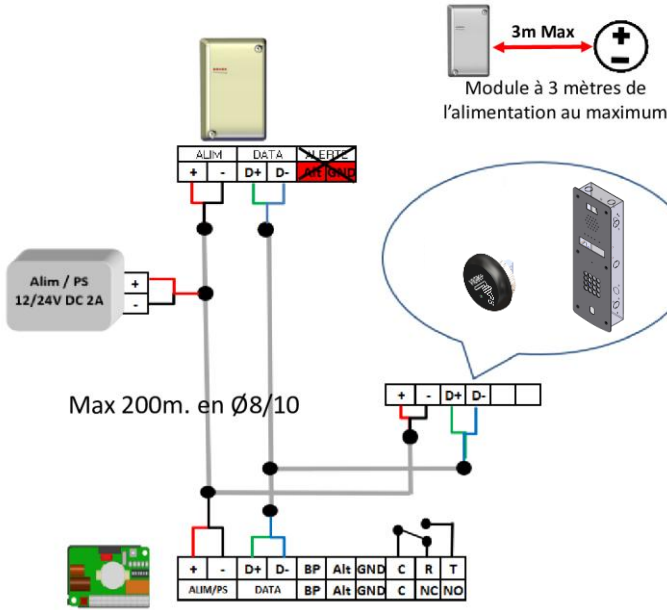


**Câblage**  
 8<sup>ème</sup> mini - paires torsadées  
 100 mètres maxi vers Module de transmission  
 200 mètres maxi vers lecteur ; platine et / ou carte auxiliaire

**Compatible :**  
 • Module GSM ECO DATA  
 Réf.696645  
 • Module GSM DATA et Voix  
 Réf.696545

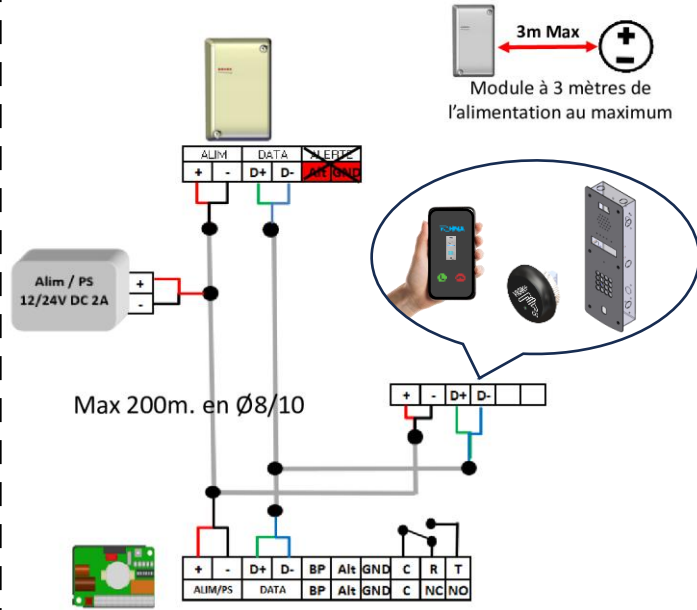
## Module GSM - Eco DATA

TONNA Réf.696645



## Module GSM - DATA et GSM

TONNA Réf.696545 \*



\* Nécessite des abonnements voix téléphonique par logement souhaité  
TONNA Réf.696548

## HEXACT COM



- Réf.696645 – mise à jour à distance **uniquement** (DATA)
- Réf.696545 – Appel téléphonique et mise à jour à distance (**DATA + GSM**)

## HEXACT PLUS



- Réf.696645 – mise à jour à distance **uniquement** (DATA)
- Réf.696545 – Appel téléphonique et mise à jour à distance (**DATA + GSM**)



Les références arrêtées au 31 Août 2024

## HEXACT<sup>®</sup> Pro



Mini  
centrale  
autonome

REF.696002

## HEXACT<sup>®</sup> Universelle



Mini  
centrale  
autonome

REF.6960xx

## HEXACT<sup>®</sup> Light



Mini  
centrale  
autonome

REF.696005

## HEXACT<sup>®</sup>



centrale  
autonome

REF.696001  
REF.696025



centrale  
gestion

REF.696020

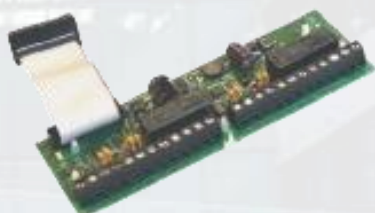
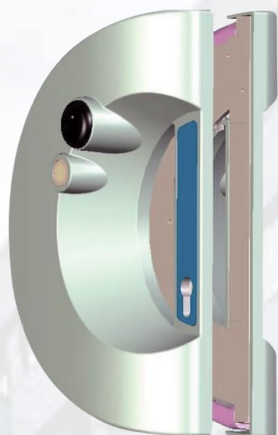


## Les références arrêtées au 31 Août 2024



Poignée  
électronique  
DROITE ou  
GAUCHE

**REF.696055**  
**REF.696050**



**REF.696120**

Extension  
pour centrale  
HEXACT



Lecteur Vigik  
Avant 2024

**REF.696130**

**REF.696131**

**REF.696132**

**NOTE.....**





**MGG Industries** diffuseur de la marque **TONNA**  
SAS au capital de 50 000 € - Siret 90519215900010 - RCS Troyes 905192159  
ZA les Coteaux, route de Longueperte – 10400 PONT SUR SEINE – France –  
[contact@tonna.com](mailto:contact@tonna.com)

[www.tonna.com](http://www.tonna.com)