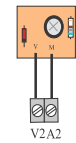
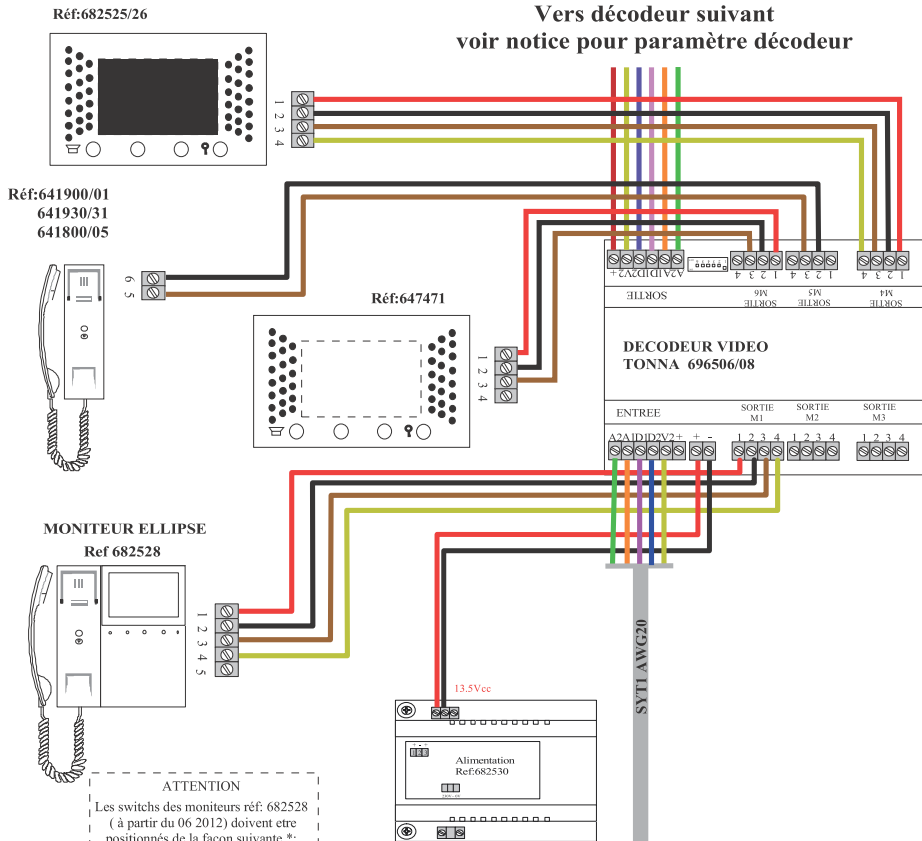


# TECHNOLOGIE NAC

Platine vidéo à défilement des noms avec mini centrale 1 porte 696002 ou 696003

Platine vidéo à défilement des noms 1 entrée

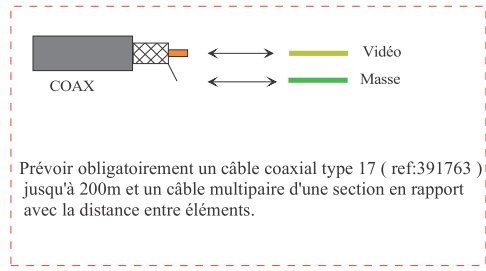
Vers décodeur suivant  
voir notice pour paramètre décodeur



bouchon d'adaptation d'impédance à mettre sur le dernier derivateur de chaque colonne  
ref: 682543

ATTENTION  
Les switches des moniteurs réf: 682525/26 (à partir du 10 2011) doivent être positionnés de la façon suivante \*:

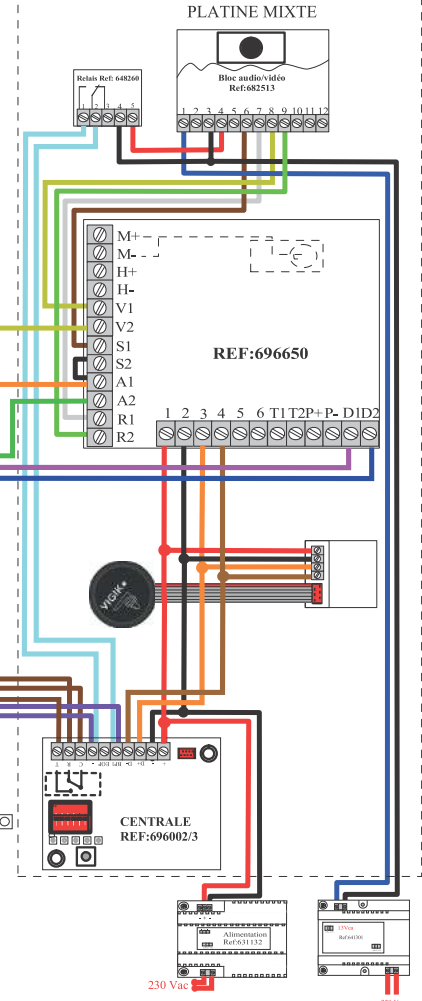
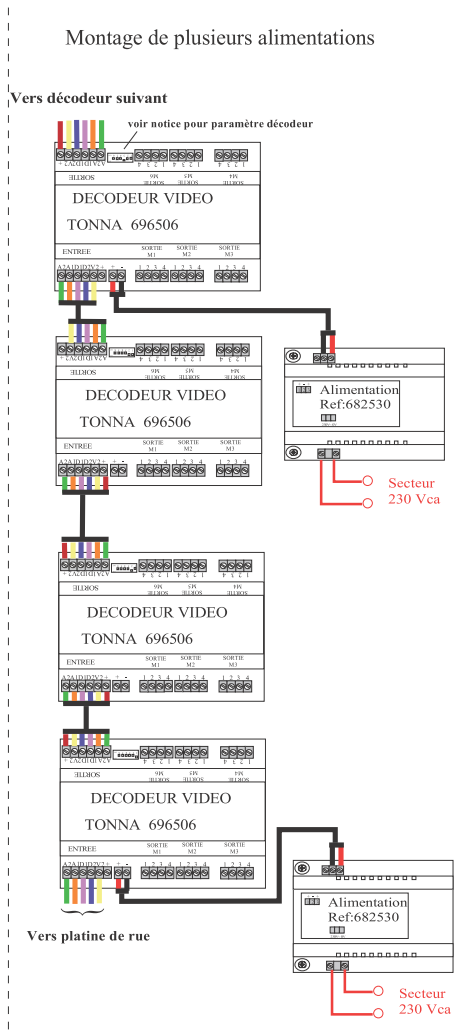
DP1  
\*(Sauf pour les kits, voir la notice fournie)



ATTENTION  
Les switches des moniteurs réf: 682528 (à partir du 06 2012) doivent être positionnés de la façon suivante \*:

D4  
\*(Sauf pour les kits, voir la notice fournie)

Pour l'appel téléphonique prévoir le bloc vidéo ref: 682516 et un bloc Gsm



<b>PLATINE DEFT VIDÉO MIXTE AVEC MINI CENTRALE</b>		<b>N° 69950128</b>
<b>NB ENTREE : 1</b>		
<b>26/05/16</b>	<b>F.GIRINON</b>	<b>VERSION A03</b>
		<b>TONNA</b>

