

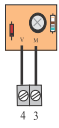




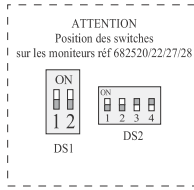
# TECHNOLOGIE NAC

## Platine vidéo à défilement des noms avec centrale HEXACT 1 à 4 portes 696001

Platine vidéo principale à défilement des noms en commutation sur 2 platines secondaires

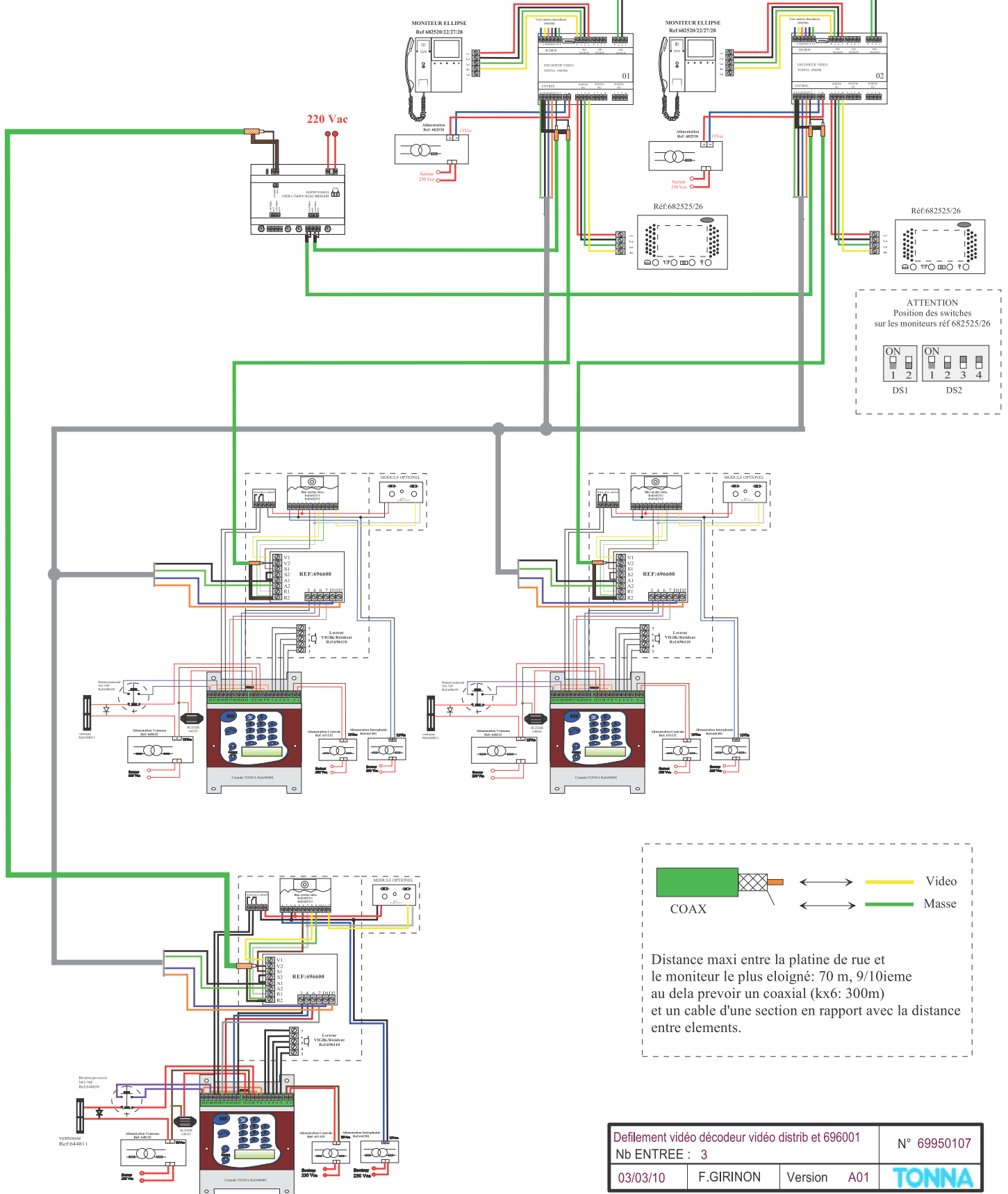


bouchon d'adaptation d'impédance à mettre sur le dernier decodeur de chaque colonne ref: 682543



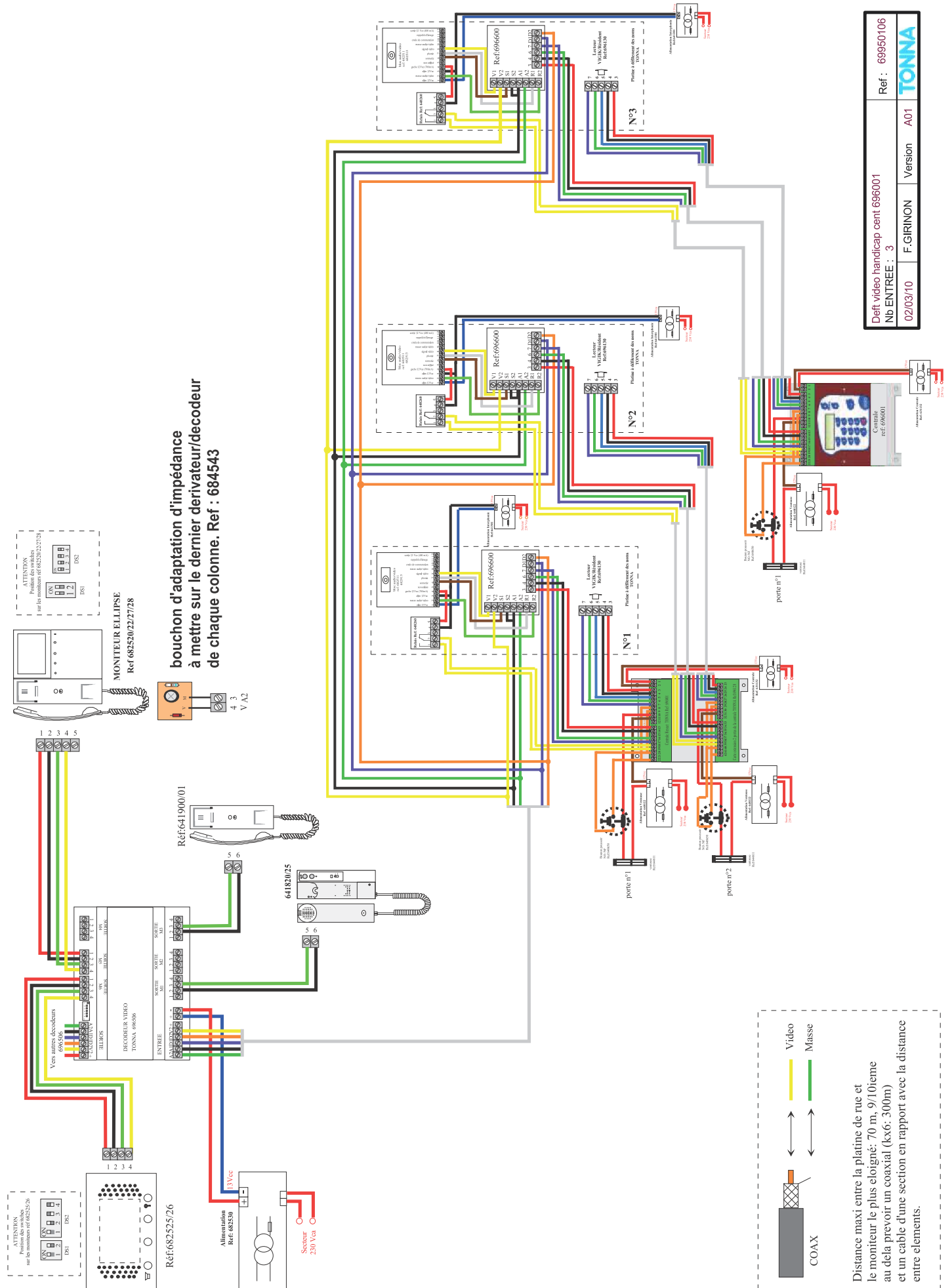
Réf:641900\_01  
641800\_05

Réf:641900\_01  
641800\_05



## Platine vidéo à défilement des noms avec centrale HEXACT 1 à 4 portes 696001

3 platines vidéo à défilement des noms en commutation sur 1 colonne



Defit video handicap cent 696001	Ref : 69950106
Nb ENTREE : 3	
02/03/10	
F. GIRINON	
Version	A01
<b>TONNA</b>	