

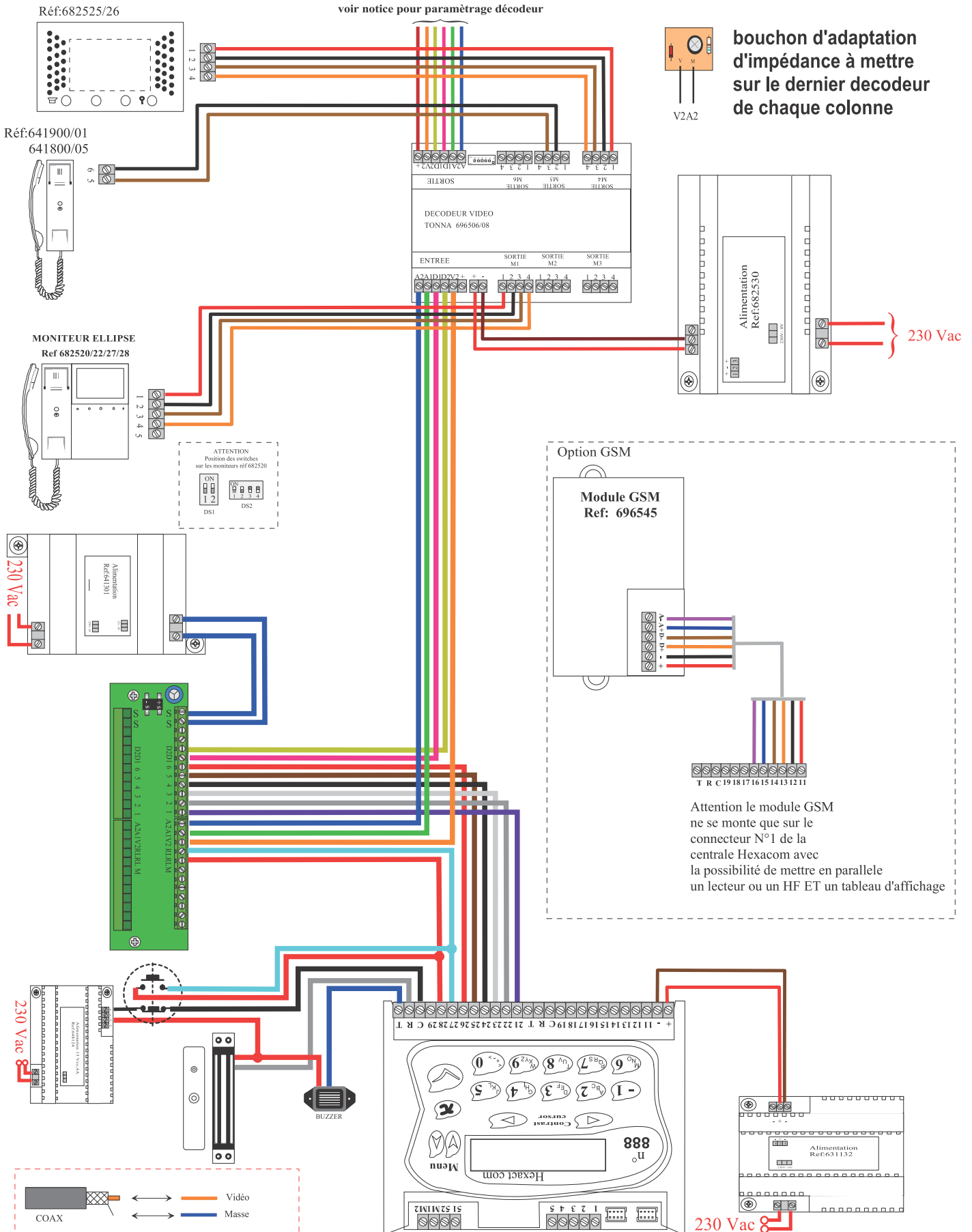
Defilement mixte cent hexacom	Ref : 69950109
Nb ENTREE : 1	
01/07/13	
F.GIRINON	Version A02
	<b>TONNA</b>

# TECHNOLOGIE NAC

Platine vidéo à défilement des noms avec centrale HEXACOM 1 à 4 portes 69602x

Platine vidéo à défilement des noms EVIDENCE 1 entrée

Vers décodeur suivant  
voir notice pour paramétrage décodeur



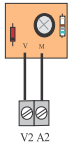
Centrale réf:69602/25

Platine Evidence vidéo hexacom		N° 69950132
Nb ENTREE : 1		
12/12/11	F.GIRINON	Version A02
		<b>TONNA</b>

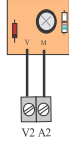
# TECHNOLOGIE NAC

## Platine vidéo à défilement des noms avec centrale HEXACOM 1 à 4 portes 69602x

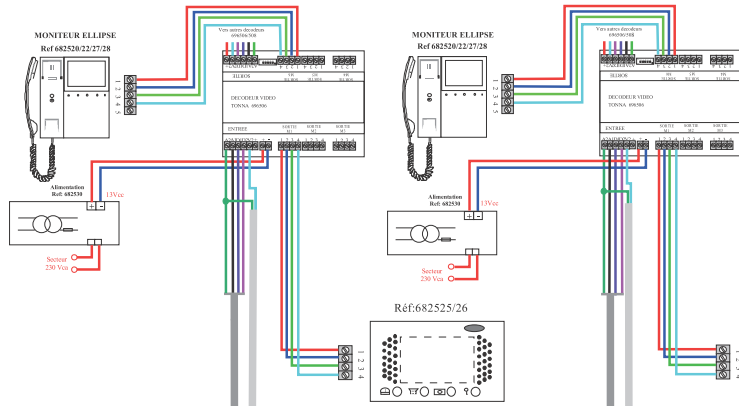
### Platine vidéo à défilement des noms sur 2 colonnes



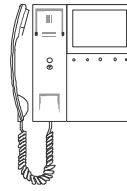
bouchon d'adaptation d'impédance à mettre sur le dernier decodeur de chaque colonne



bouchon d'adaptation d'impédance à mettre sur le dernier decodeur de chaque colonne



MONITEUR ELLIPSE Ref: 682520/22/27/28



**ATTENTION**  
Les switches des moniteurs réf: 682528 (à partir du 06 2012) doivent être positionnés de la façon suivante \*:



D4

\*(Sauf pour les kits, voir la notice fournie)

**ATTENTION**

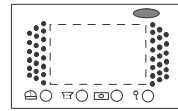
Les switches des moniteurs réf: 682525/26 (à partir du 10 2011) doivent être positionnés de la façon suivante \*:



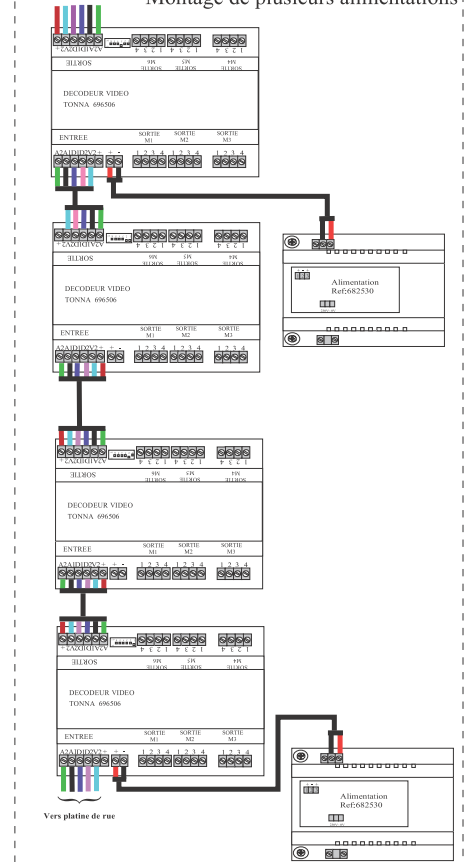
DP1

\*(Sauf pour les kits, voir la notice fournie)

Ref:682525/26



### Montage de plusieurs alimentations

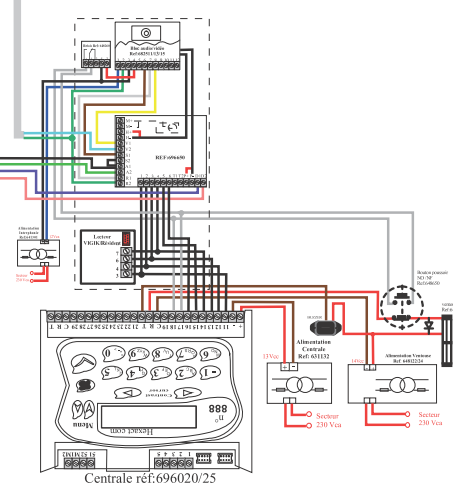


### Mettre l'interrupteur sur ON



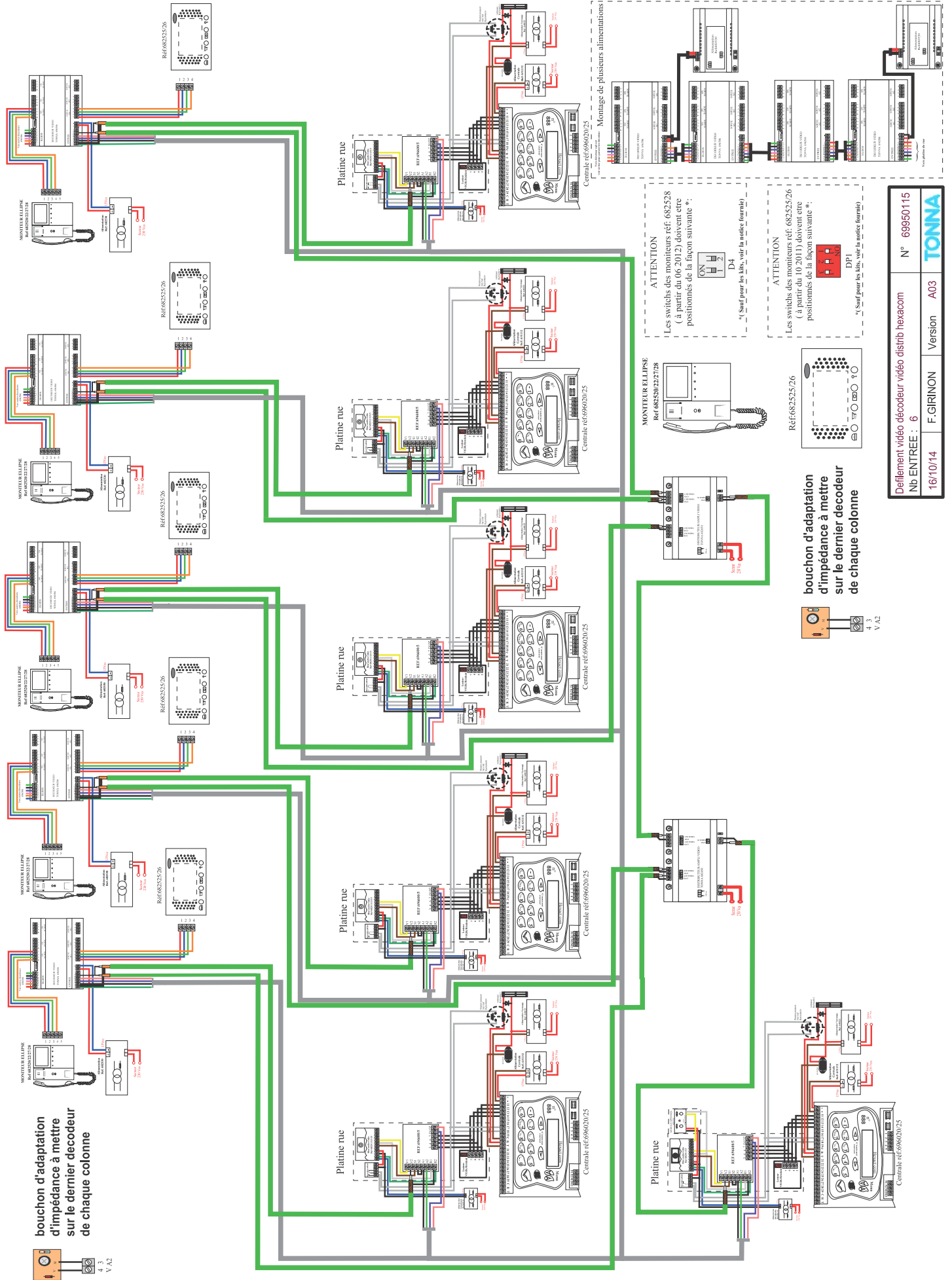
Distance maxi entre la platine de rue et le moniteur le plus éloigné: 70 m, 8/10ième au delà prévoir un coaxial type 17 (ref: 391763) jusqu'à 200m et un câble d'une section en rapport avec la distance entre éléments.

Platine rue



Centrale réf: 696020/25

Défilement vidéo mixte en commutation 2 colonnes		N° 69950182
Nb ENTREE : 1		
01/07/14	F.GIRINON	Version A01
		<b>TONNA</b>

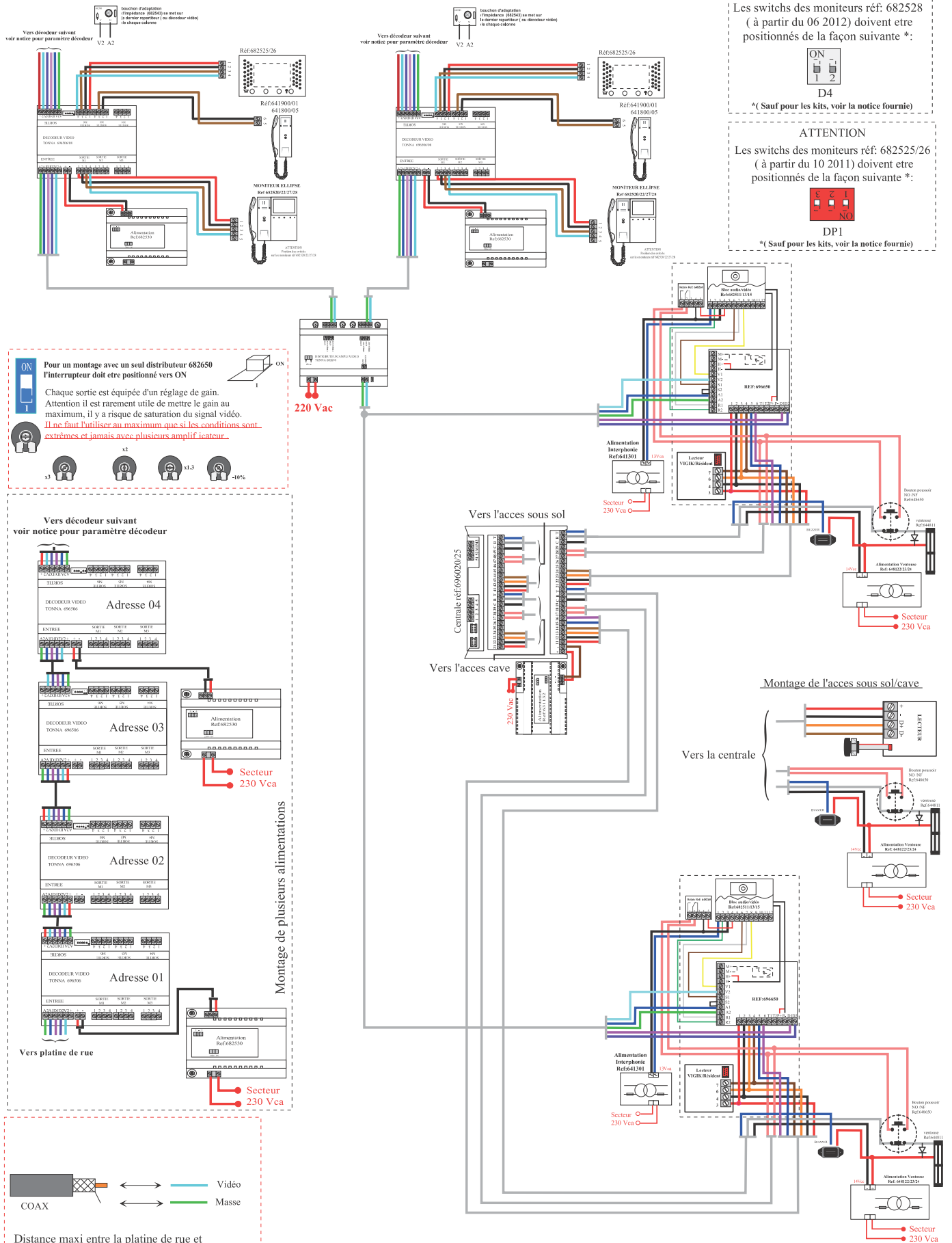


Defilement vidéo décodeur vidéo distrib hexacom	N° 69950115
Nb ENTREE : 6	Version A03
16/10/14	F. GIRINON
<b>TONNA</b>	

# TECHNOLOGIE NAC

## Platine vidéo à défilement des noms avec centrale HEXACOM 1 à 4 portes 69602x

2 platines vidéo à défilement des noms en commutation sur 2 colonnes



**ATTENTION**  
Les switches des moniteurs réf: 682528 (à partir du 06 2012) doivent être positionnés de la façon suivante \*:



\* (Sauf pour les kits, voir la notice fournie)

**ATTENTION**  
Les switches des moniteurs réf: 682525/26 (à partir du 10 2011) doivent être positionnés de la façon suivante \*:

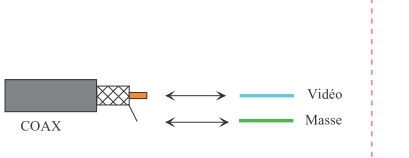
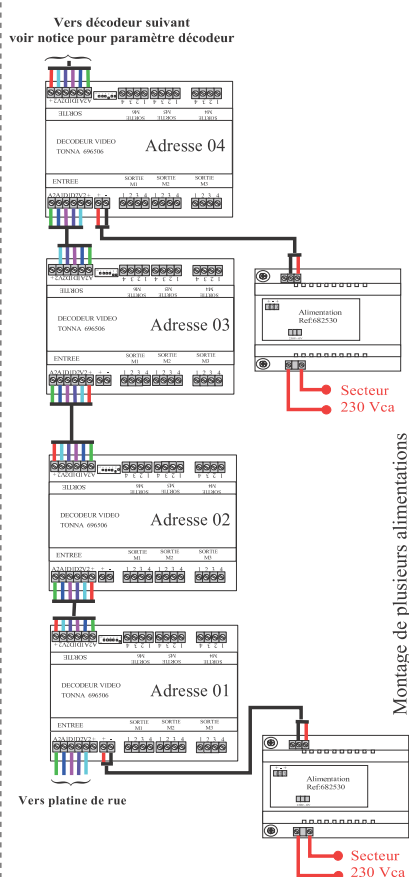


\* (Sauf pour les kits, voir la notice fournie)

**ON**  
Pour un montage avec un seul distributeur 682650 l'interrupteur doit être positionné vers ON

Chaque sortie est équipée d'un réglage de gain. Attention il est rarement utile de mettre le gain au maximum, il y a risque de saturation du signal vidéo. Il ne faut l'utiliser au maximum que si les conditions sont extrêmes et jamais avec plusieurs amplificateurs.

x3   x2   x1.3   -10%



Distance maxi entre la platine de rue et le moniteur le plus éloigné: 70 m, 9/10ième au delà prévoir un coaxial type 17 (ref: 391763) jusqu'à 200m et un câble d'une section en rapport avec la distance entre éléments.

Platine mixte et hexacom multi entrée sur 2 colonnes		N° 69950186
Nb ENTREE : 2		
02/12/14	F.GIRINON	Version A01
		<b>TONNA</b>

# TECHNOLOGIE NAC

Platine vidéo à défilement des noms avec centrale HEXACOM 1 à 4 portes 69602x  
3 platines vidéo à défilement des noms en commutation sur 1 colonne

