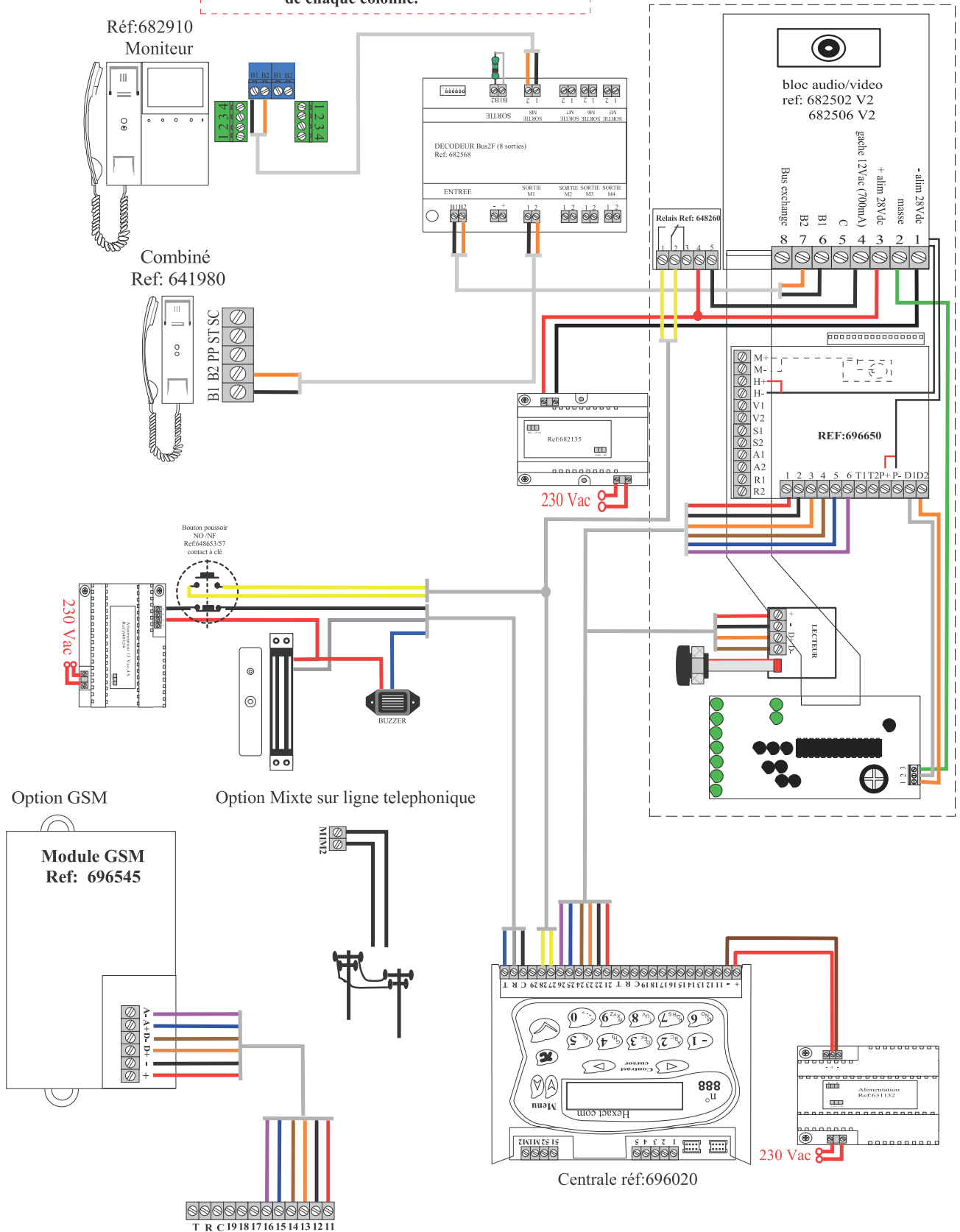


TECHNOLOGIE Bus 2 fils

Platine vidéo à défilement des noms avec centrale HEXACOM

Platine vidéo à défilement des noms 1 entrée

La resistance de 10KOhms qui est fournie avec le decodeur d'etage doit etre placée sur les bornes B1/B2 du dernier decodeur de chaque colonne.



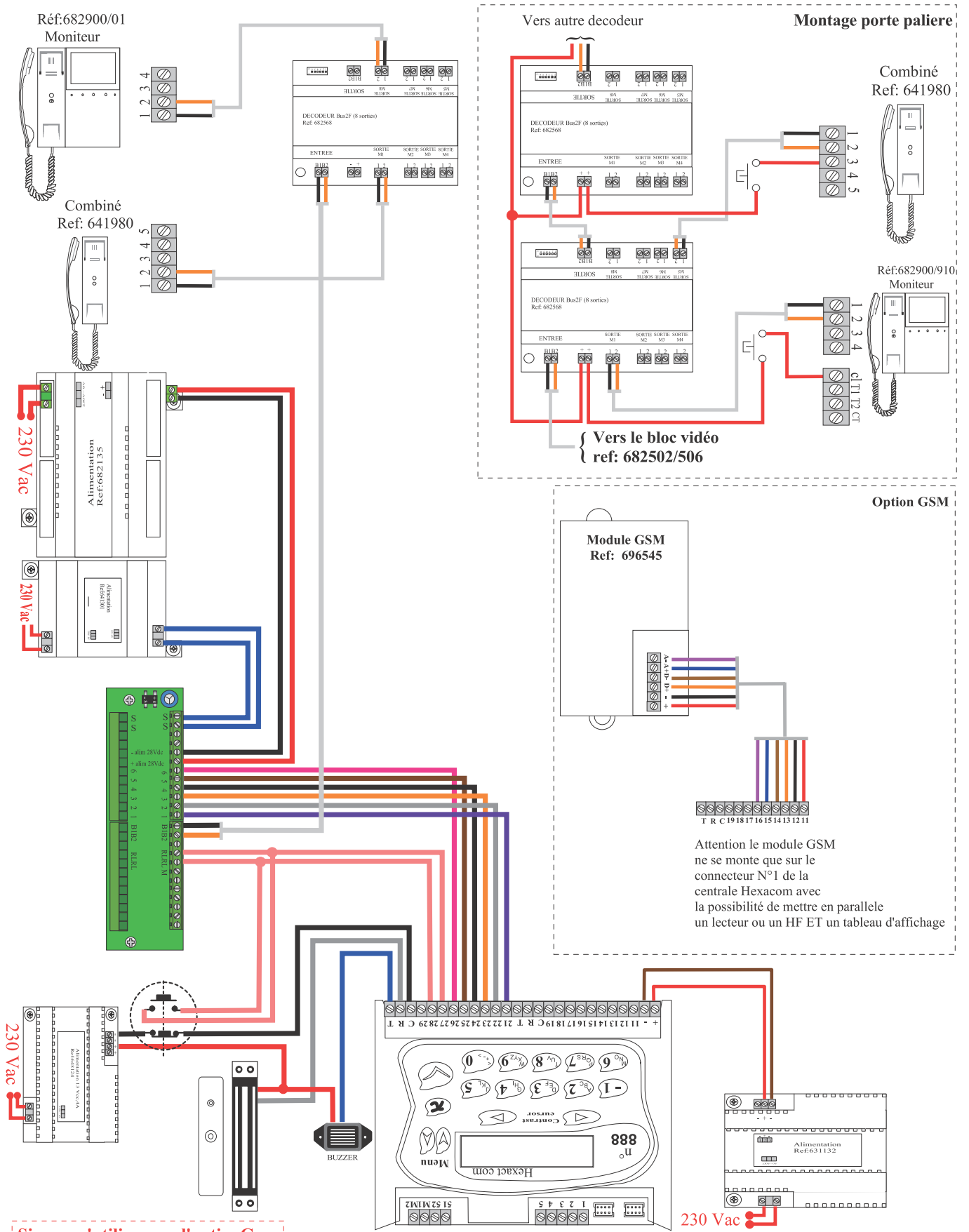
Attention le module GSM ne se monte que sur le connecteur N°1 de la centrale Hexacom avec la possibilité de mettre en parallele un lecteur ou un HF ET un tableau d'affichage

Défilement mixte Bus 2 fils Vcc cent hexacom			Ref : 69950133
Nb ENTREE : 1			
04/03/15	F.GIRINON	Version A03	TONNA

TECHNOLOGIE Bus 2 fils

Platine vidéo à défilement des noms avec centrale HEXACOM

Platine vidéo à défilement des noms EVIDENCE 1 entrée



Si vous n'utilisez pas l'optionGsm vous pouvez cabler la platine en connecteur 1 de la centrale. Le cablage est identique: La borne 21=11, 22=12..T=T

Option GSM

Module GSM Ref: 696545

T R C 19 18 17 16 15 14 13 12 11

Attention le module GSM ne se monte que sur le connecteur N°1 de la centrale Hexacom avec la possibilité de mettre en parallele un lecteur ou un HF ET un tableau d'affichage

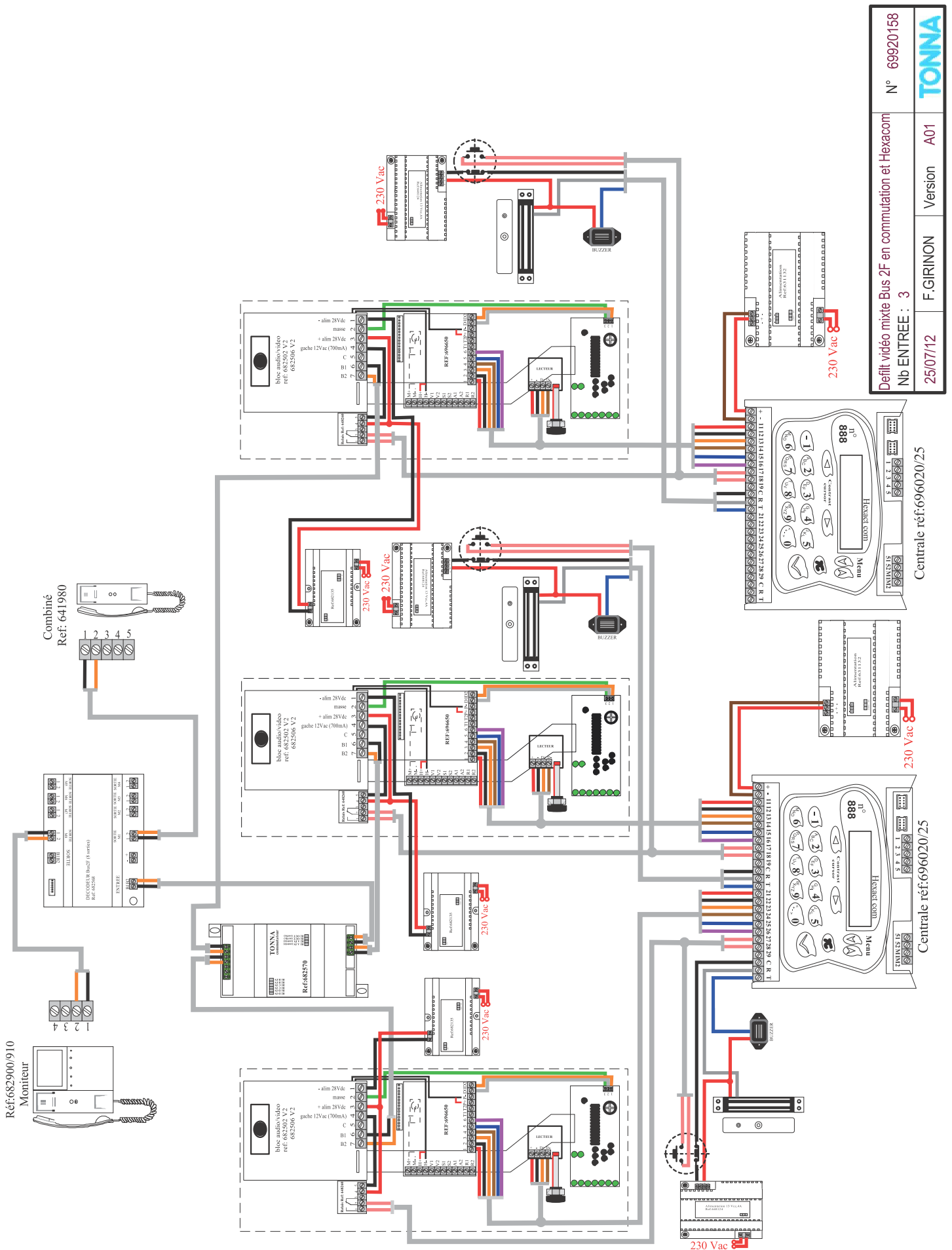
Centrale réf:696020/25

Platine Evidence vidéo hexacom Bus 2 Fils		N° 69950171
Nb ENTREE : 1		
22/01/13	F.GIRINON	Version A01
		TONNA

TECHNOLOGIE Bus 2 fils

Platine vidéo à défilement des noms avec centrale HEXACOM

3 platines vidéo à défilement des noms en commutation sur 1 colonne



Deflitt vidéo mixte Bus 2F en commutation et Hexacom	N° 69920158
Nb ENTREE : 3	
25/07/12	F. GIRINON
Version	A01
TONNA	

Centrale réf:696020/25

Centrale réf:696020/25