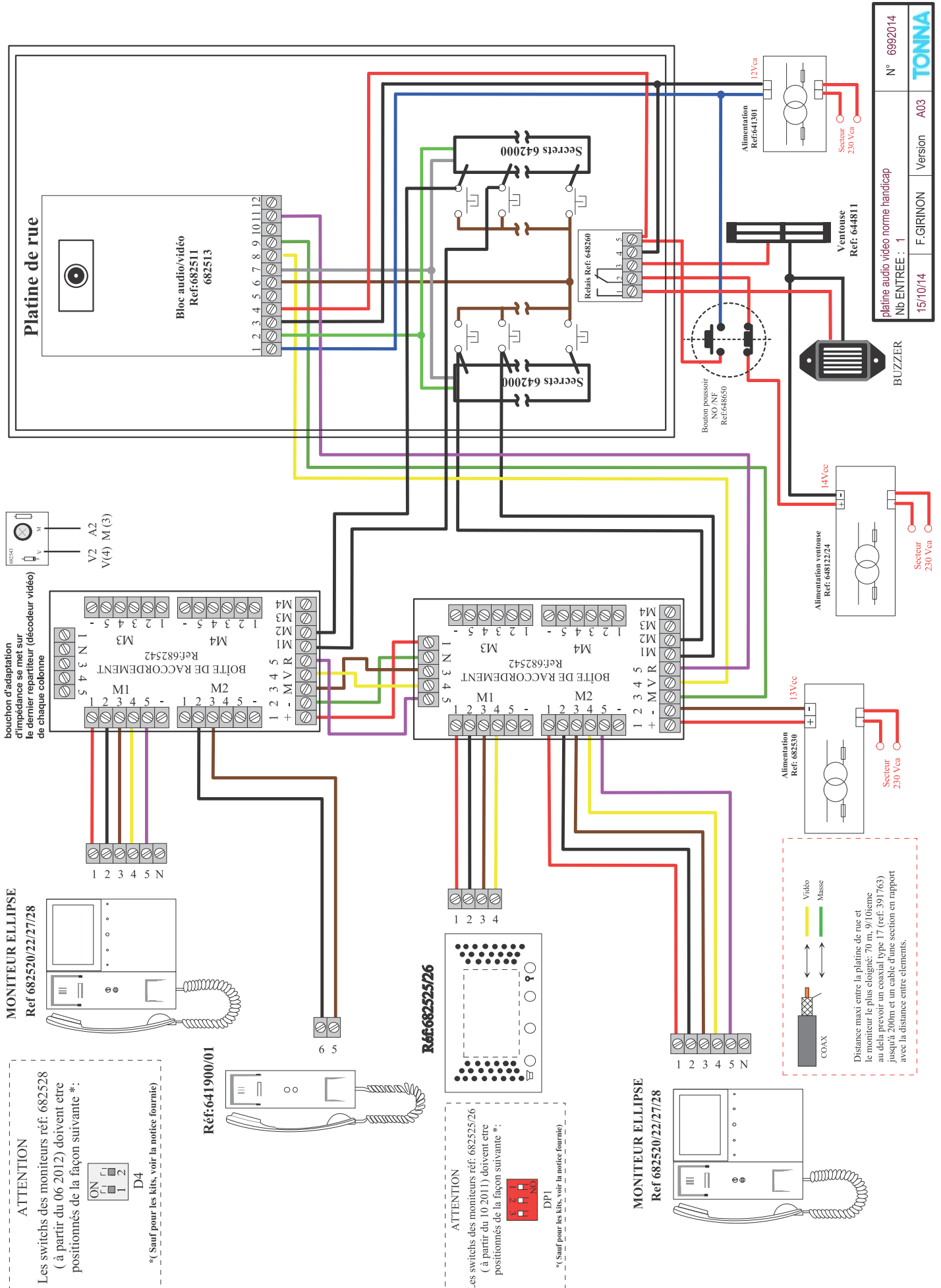


TECHNOLOGIE NAC

Platines Vidéo à boutons poussoirs

Platine vidéo à boutons poussoirs 1 entrée norme handicapée



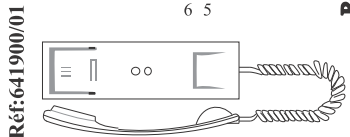
N° 6992014	Version A03	TONNA
platine audio video norme handicap	F.GIRINON	
Nb ENTREE : 1	15/10/14	

ATTENTION

Les switches des moniteurs réf: 682528 (à partir du 06 2012) doivent être positionnés de la façon suivante *:

D4

* Sauf pour les kits, voir la notice fournie

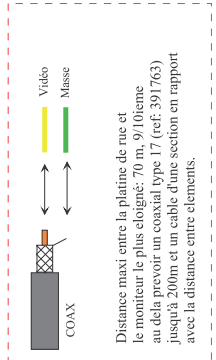


ATTENTION

Les switches des moniteurs réf: 682525/26 (à partir du 10 2011) doivent être positionnés de la façon suivante *:

DPI

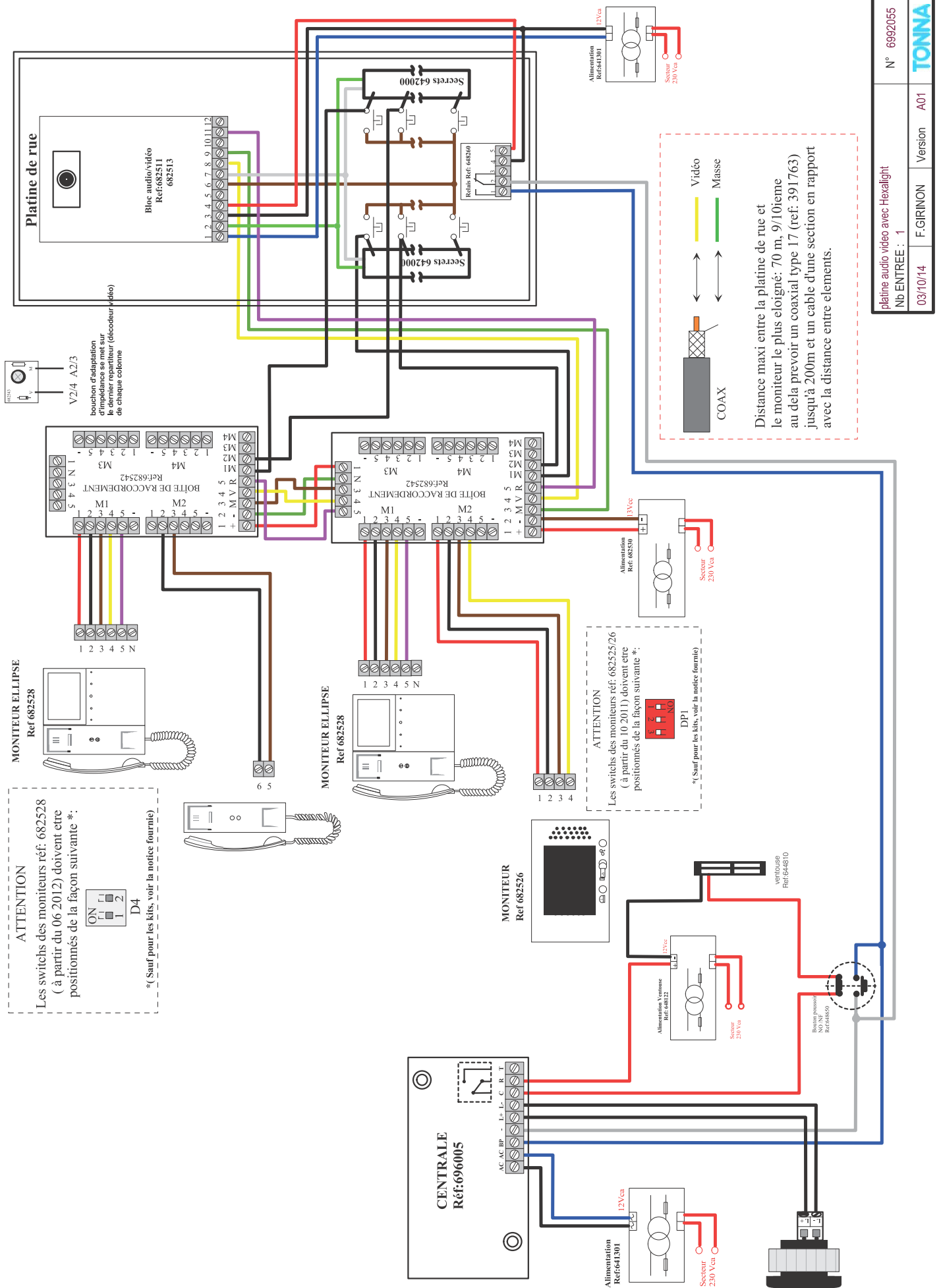
* Sauf pour les kits, voir la notice fournie



TECHNOLOGIE NAC

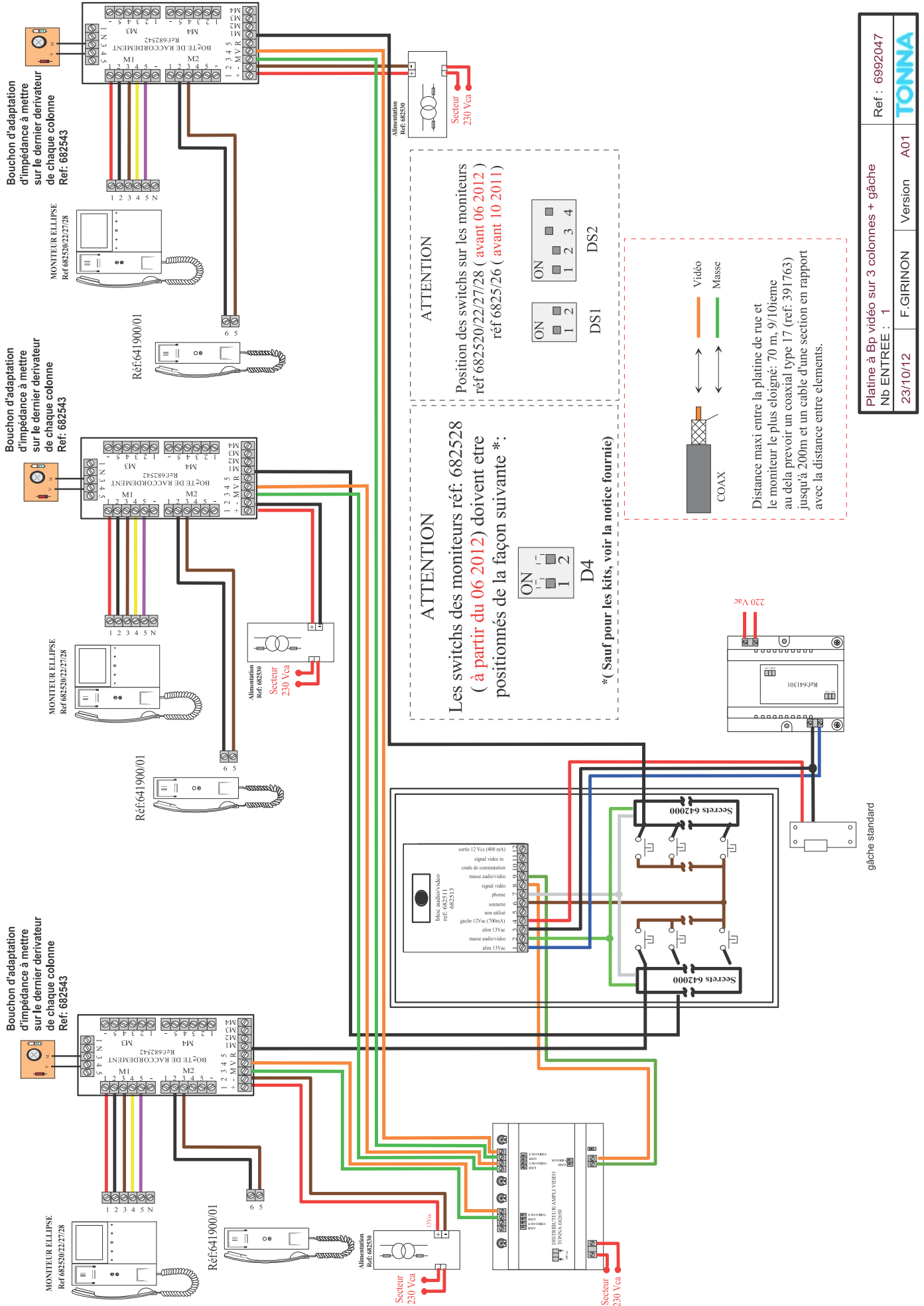
Platines Vidéo à boutons poussoirs

Platine vidéo à boutons poussoirs 1 entrée avec centrale VIGIK HEXALIGHT 2



Platines Vidéo à boutons poussoirs

Platine vidéo à boutons poussoirs 1 entrée sur 3 colonnes



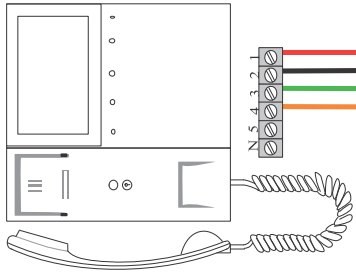
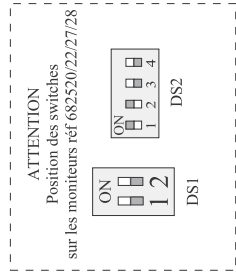
Platine à Bp vidéo sur 3 colonnes + gâche	Ref : 6992047
Nb ENTREE : 1	Version A01
23/10/12	F. GIRINON
TONNA	

TECHNOLOGIE NAC

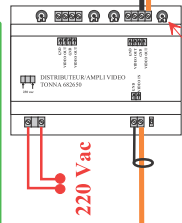
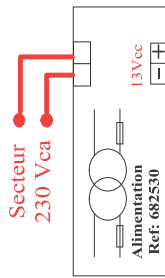
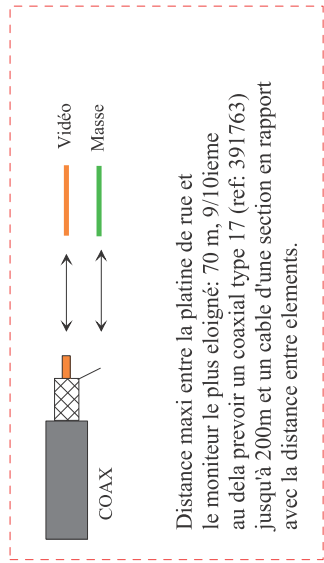
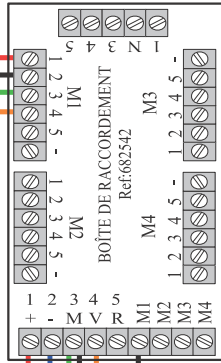
Platines Vidéo à boutons poussoirs

Platine vidéo à boutons poussoirs avec coaxial et amplificateur vidéo pour grande distance

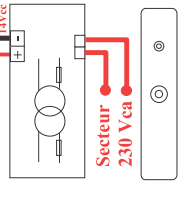
MONITEUR ELLIPSE
Ref 682520/22/27/28



Sur une seul boîte de raccordement,
mettre le bouchon
ref. 682543 sur les bornes 3 et 4 du bornier
de la dernière boîte.



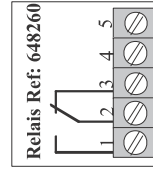
Alimentation Ventouse
Ref: 648122/23/24



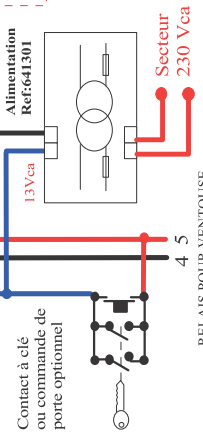
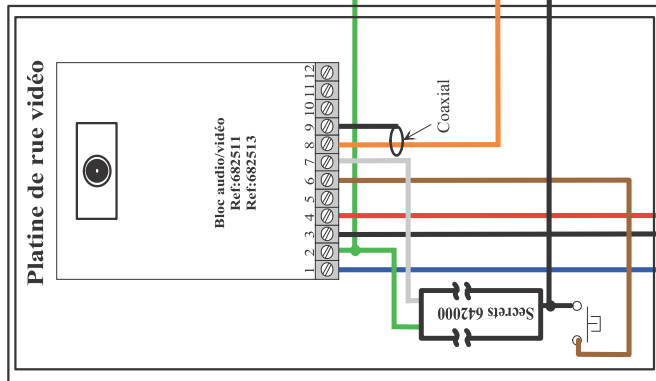
Relais Ref: 648260

3 4

du bloc vidéo
Varistance
Obligatoire
ref: 648301



Reglage de gain
Ne pas mettre le distributeur 682650
à plus de 60m du bloc vidéo 682511/13



ventouse ref:644811
ou gache inverse ref: 644835

RELAIS POUR VENTOUSE
OU COMMANDE GACHE

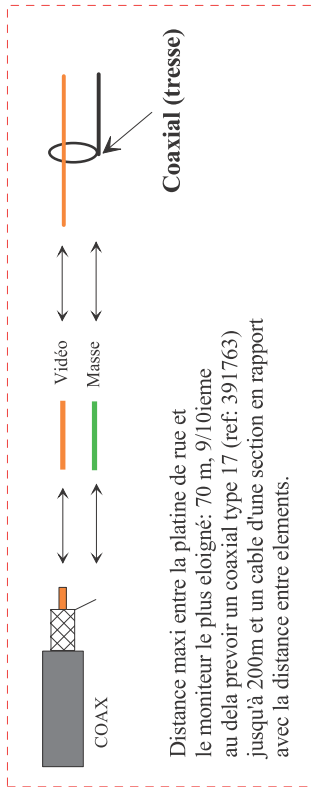
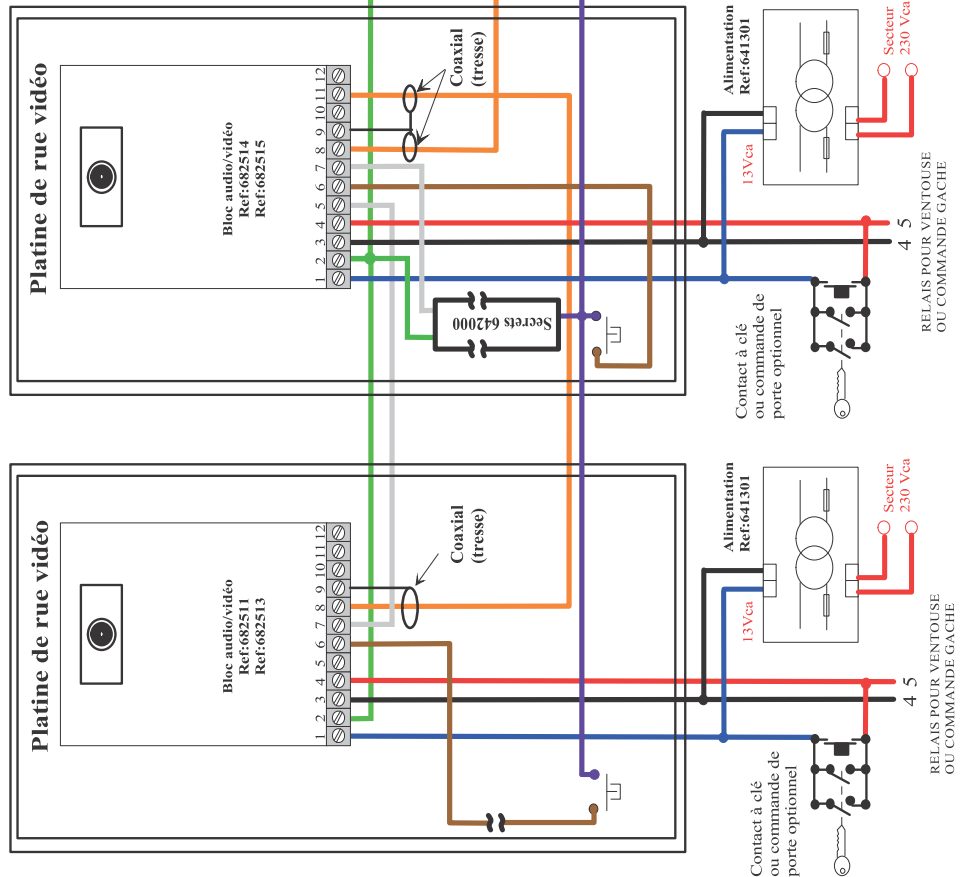
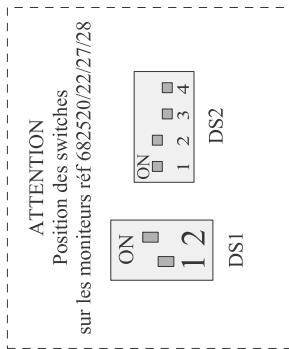
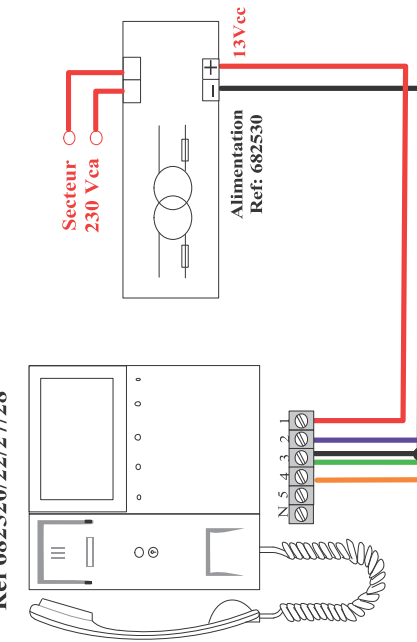
Platine Vidéo avec coaxial et ampli vidéo	Ref : 6992042
Nb ENTREE : 1	
15/05/12	F. GIRINON
Version	A01
TONNA	

TECHNOLOGIE NAC

Platines Vidéo à boutons poussoirs

2 platines vidéo à boutons poussoirs en commutation avec coaxial sur 1 moniteur

MONITEUR ELLIPSE
Ref 682520/22/27/28

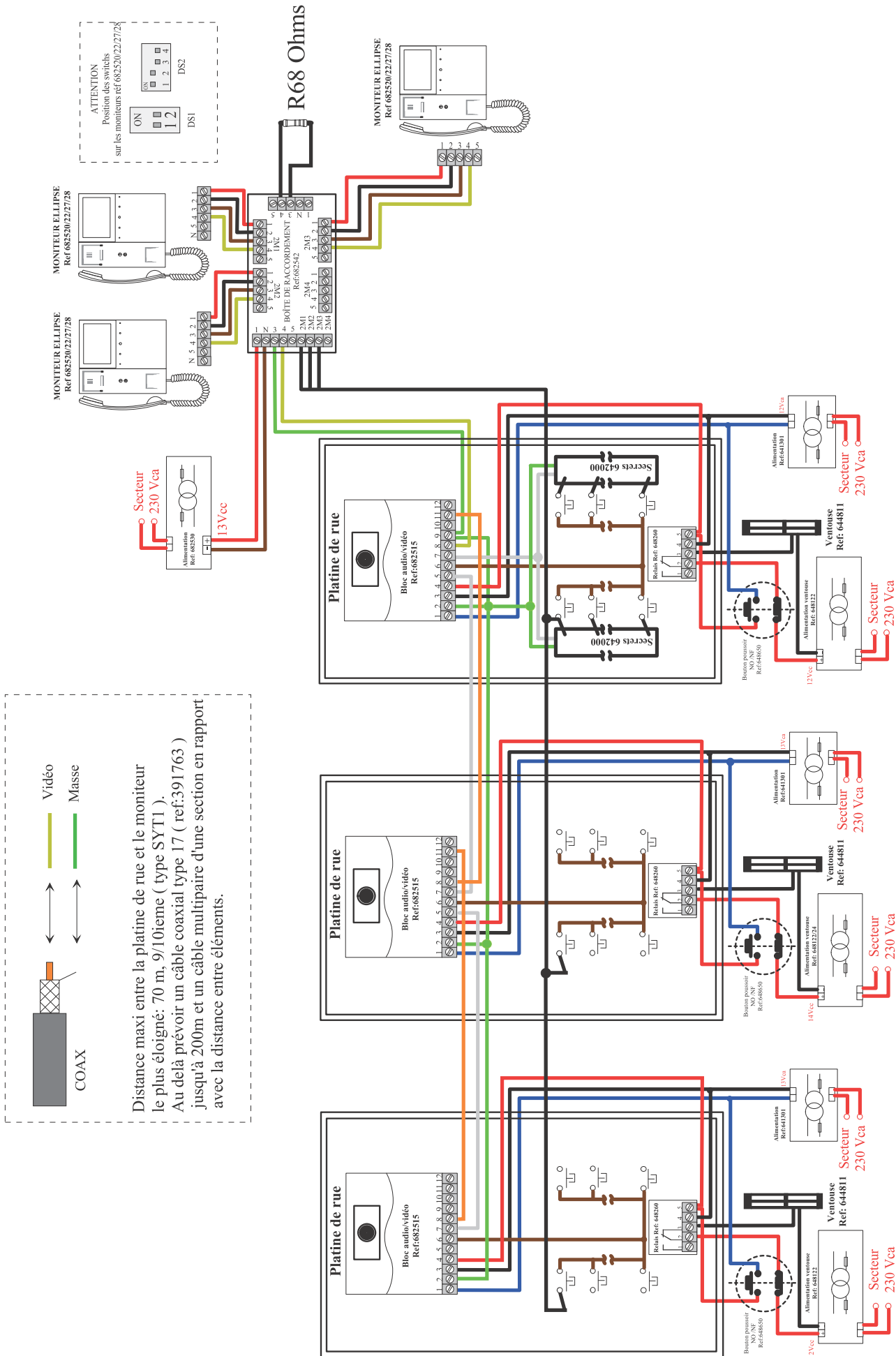


2 Platines Vidéo avec coaxial sur un moniteur		Ref : 69920038
Nb ENTREE : 2		
09/12/11	F. GIRINON	Version A01
		TONNA

TECHNOLOGIE NAC

Platines Vidéo à boutons poussoirs

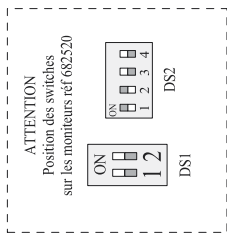
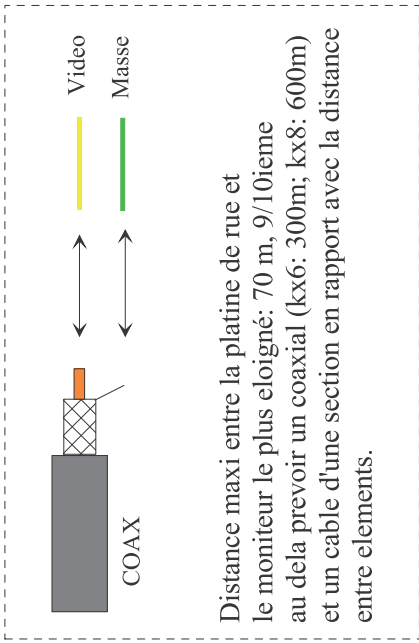
3 platines vidéo à boutons poussoirs en commutation sur 3 moniteurs



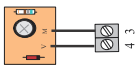
Platine audio video en commutation sur 3 moniteurs	N° 6992034
Nb ENTREE : 3	
06/05/11	F.GIRINON
Version	A01
TONNA	

Platines Vidéo à boutons poussoirs

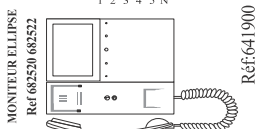
Platine vidéo à boutons poussoirs en commutation avec 1 platine audio



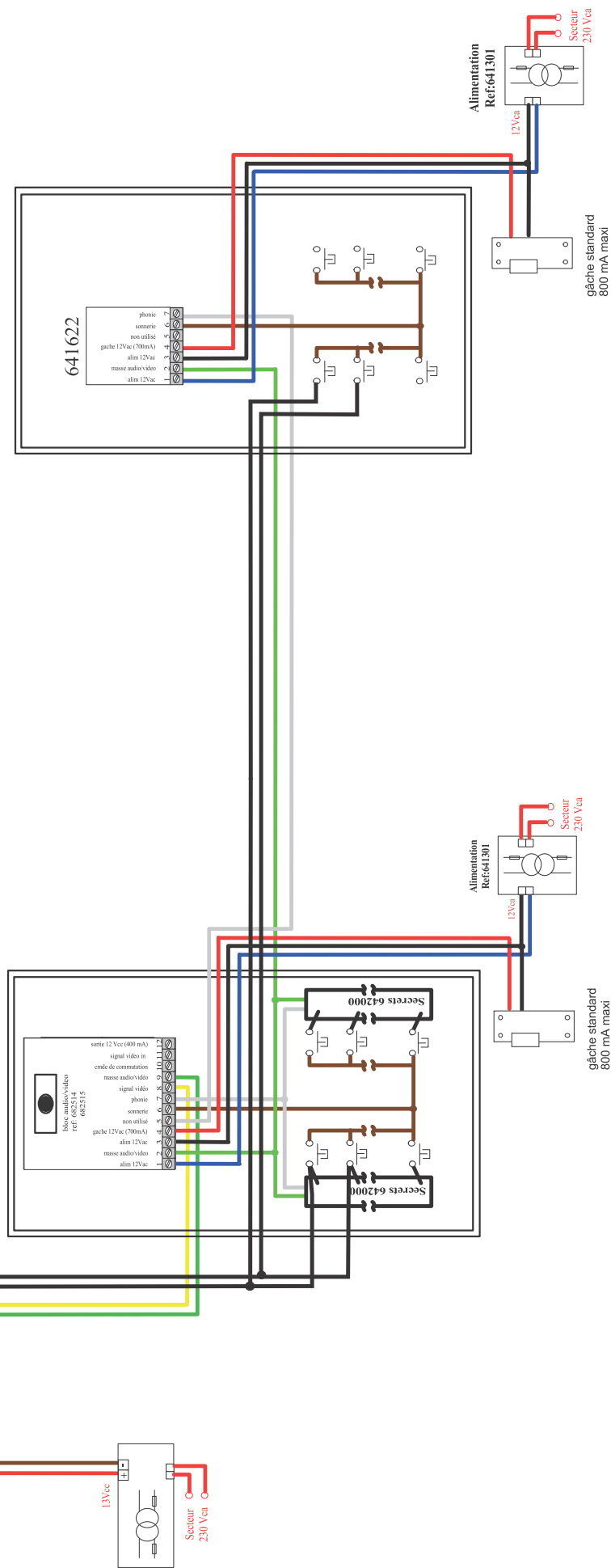
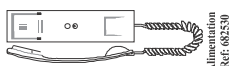
bouchon d'adaptation d'impédance à mettre sur le dernier derivateur de chaque colonne



Vers prochain derivateur



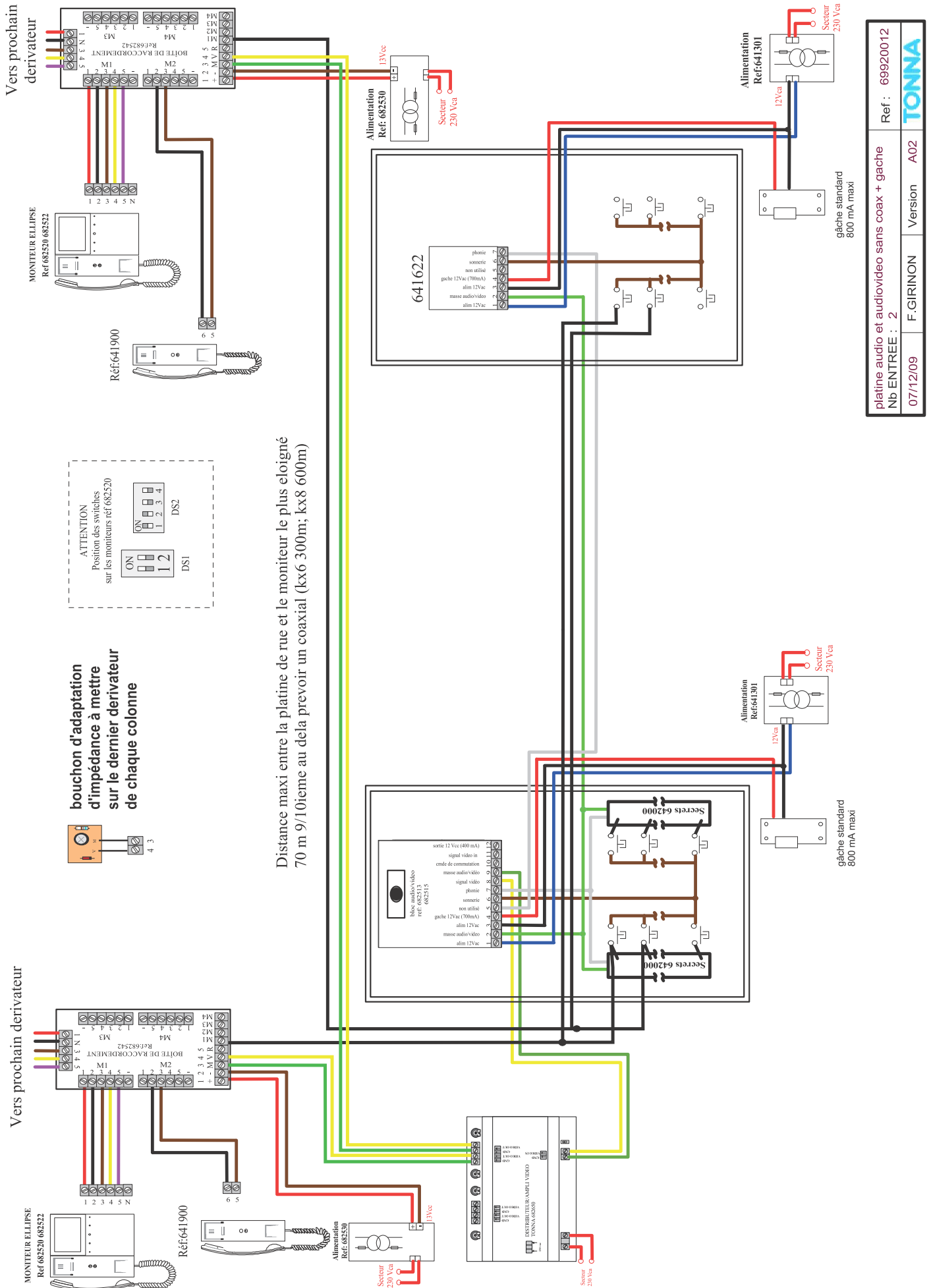
Ref:641900



platine audio et audiovideo sans coax + gâche	Ref: 69920013
Nb ENTREE: 2	TONNA
03/07/08	F. GIRINON
Version	A01

Platines Vidéo à boutons poussoirs

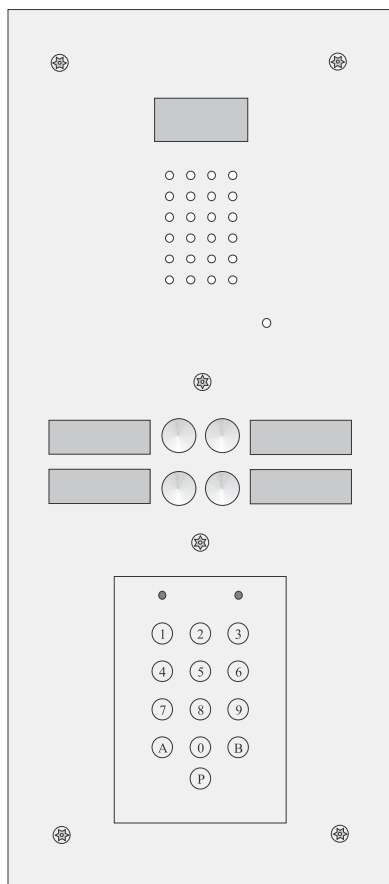
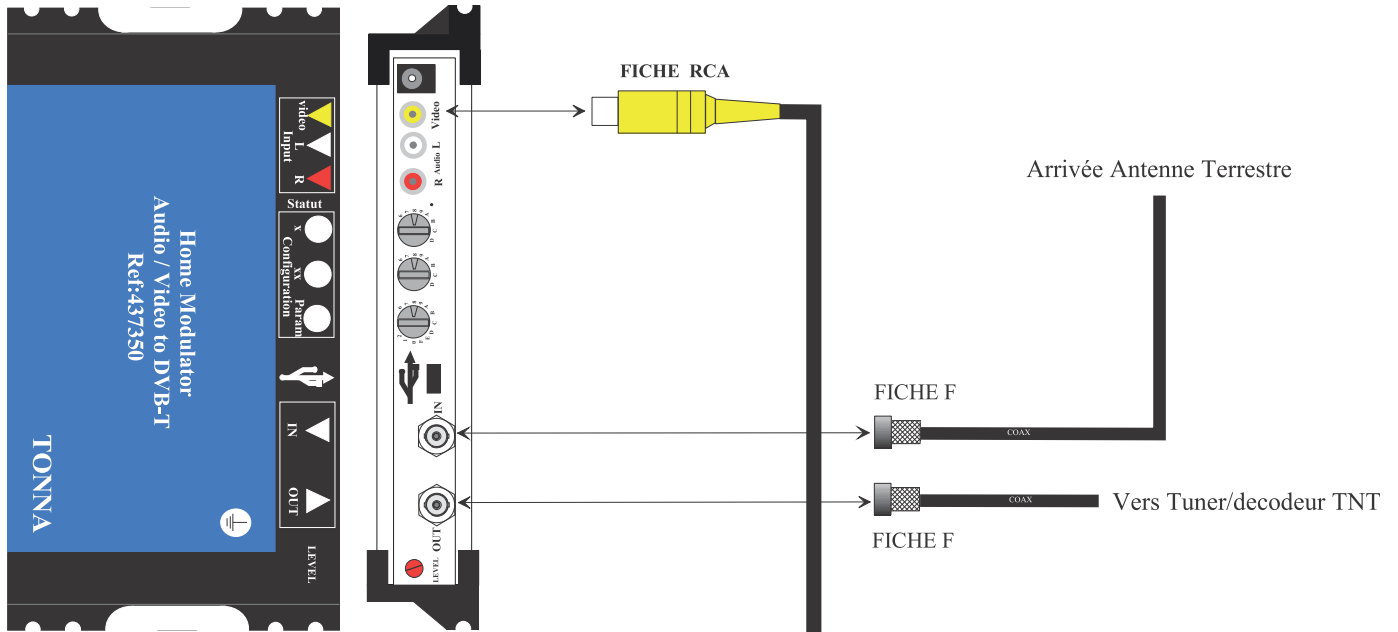
Platine vidéo à boutons poussoirs en commutation avec 1 platine audio sur 2 colonnes



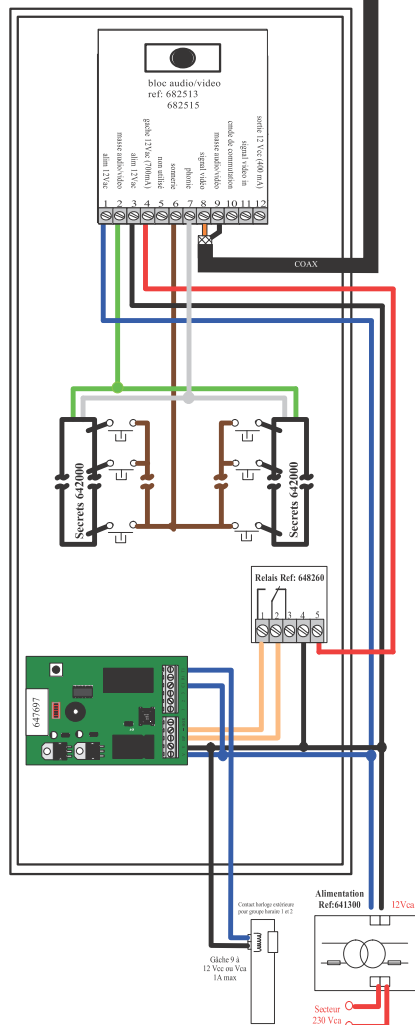
TECHNOLOGIE NAC

Platines Vidéo à boutons poussoirs

Platine vidéo à boutons poussoirs 1 entrée sur Home modulateur



Platine de rue audio vidéo type B



Platine Vidéo à Bp sur aerial			N° 6992045
Nb ENTREE : 1			
29/08/12	F.GIRINON	Version A01	TONNA