

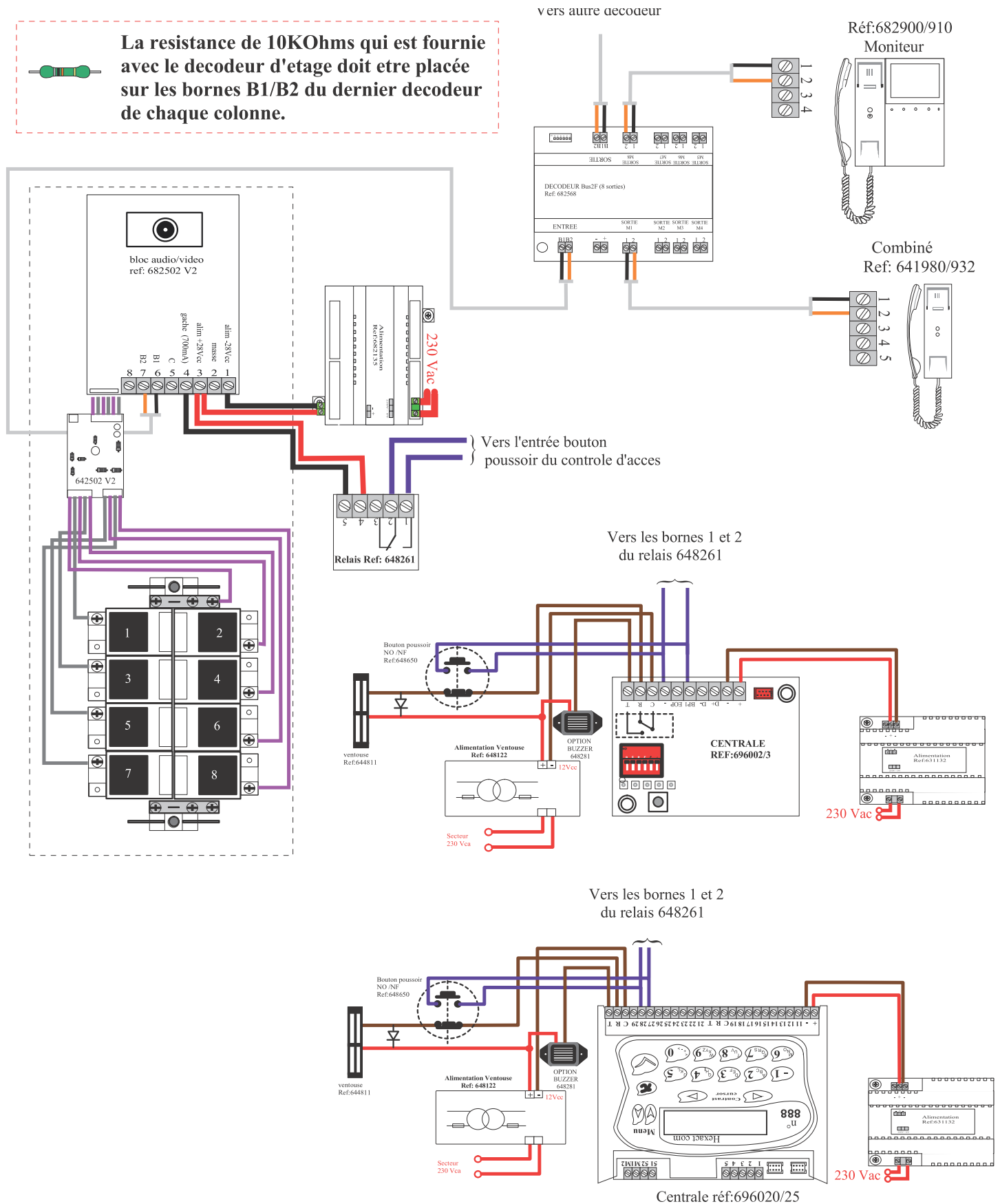
TECHNOLOGIE Bus 2 fils

Platines Vidéo à boutons poussoirs

Platine vidéo à boutons poussoirs avec encodeur 8 boutons poussoirs



La résistance de 10KOhms qui est fournie avec le decodeur d'etage doit être placée sur les bornes B1/B2 du dernier decodeur de chaque colonne.



B2 Cable SYT1 Plus Num AWG20 OBLIGATOIRE

PLATINE VIDÉO À 8BP BUS 2 FILS		N° 6992037
NB ENTREE : 1		
29/01/16	VERSION A04	TONNA

TECHNOLOGIE Bus 2 fils

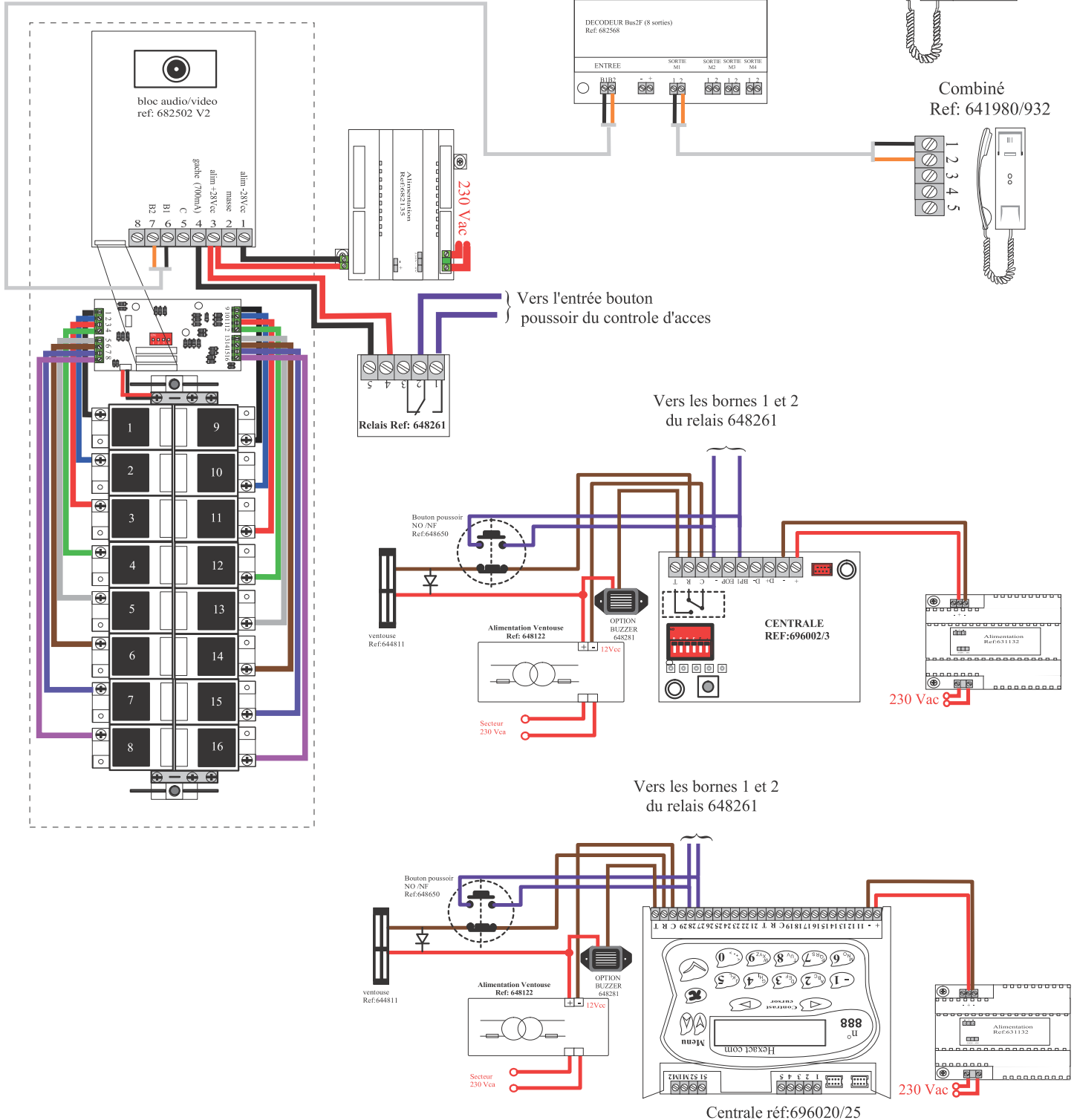
Platines Vidéo à boutons poussoirs

Platine vidéo à boutons poussoirs avec encodeur 16 boutons poussoirs

vers autre aecodeur



La resistance de 10KOhms qui est fournie avec le decodeur d'etage doit etre placée sur les bornes B1/B2 du dernier decodeur de chaque colonne.



B2 B1 Cable SYT1 Plus Num AWG20 OBLIGATOIRE

PLATINE VIDÉO BUS 2 FILS 16 BP			N° 69920035
NB ENTREE : 1			
29/01/16	F.GIRINON	VERSION A06	TONNA

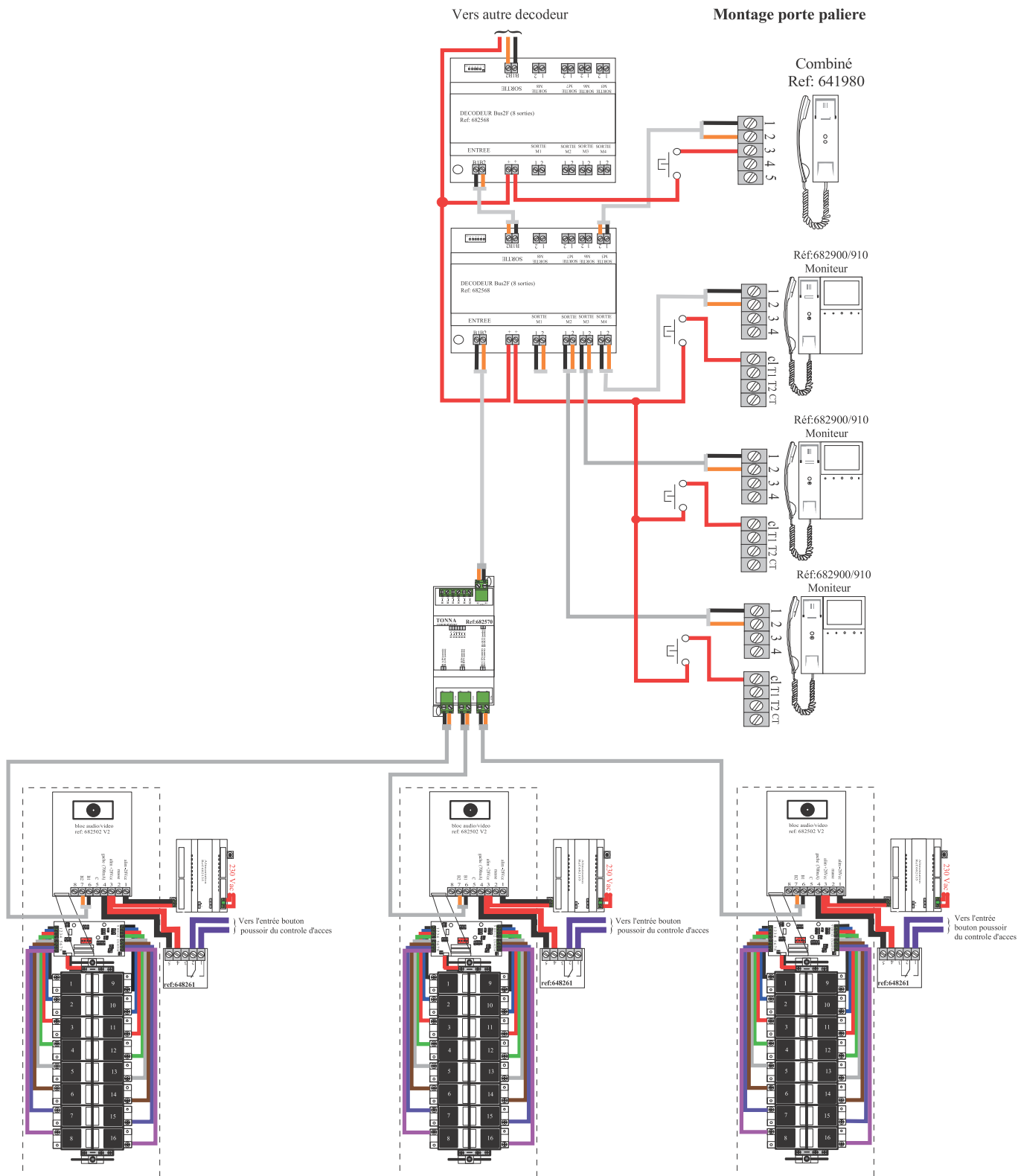
TECHNOLOGIE Bus 2 fils

Platines Vidéo à boutons poussoirs

3 platines vidéo à boutons poussoirs en commutation avec encodeur 16 boutons poussoirs sur 1 colonne



La résistance de 10KOhms qui est fournie avec le decodeur d'etage doit être placée sur les bornes B1/B2 du dernier decodeur de chaque colonne.



Platine à boutons Bus 2 fils en commutation			N° 6992051
Nb ENTREE : 1			
05/12/13	F.GIRINON	Version A02	TONNA