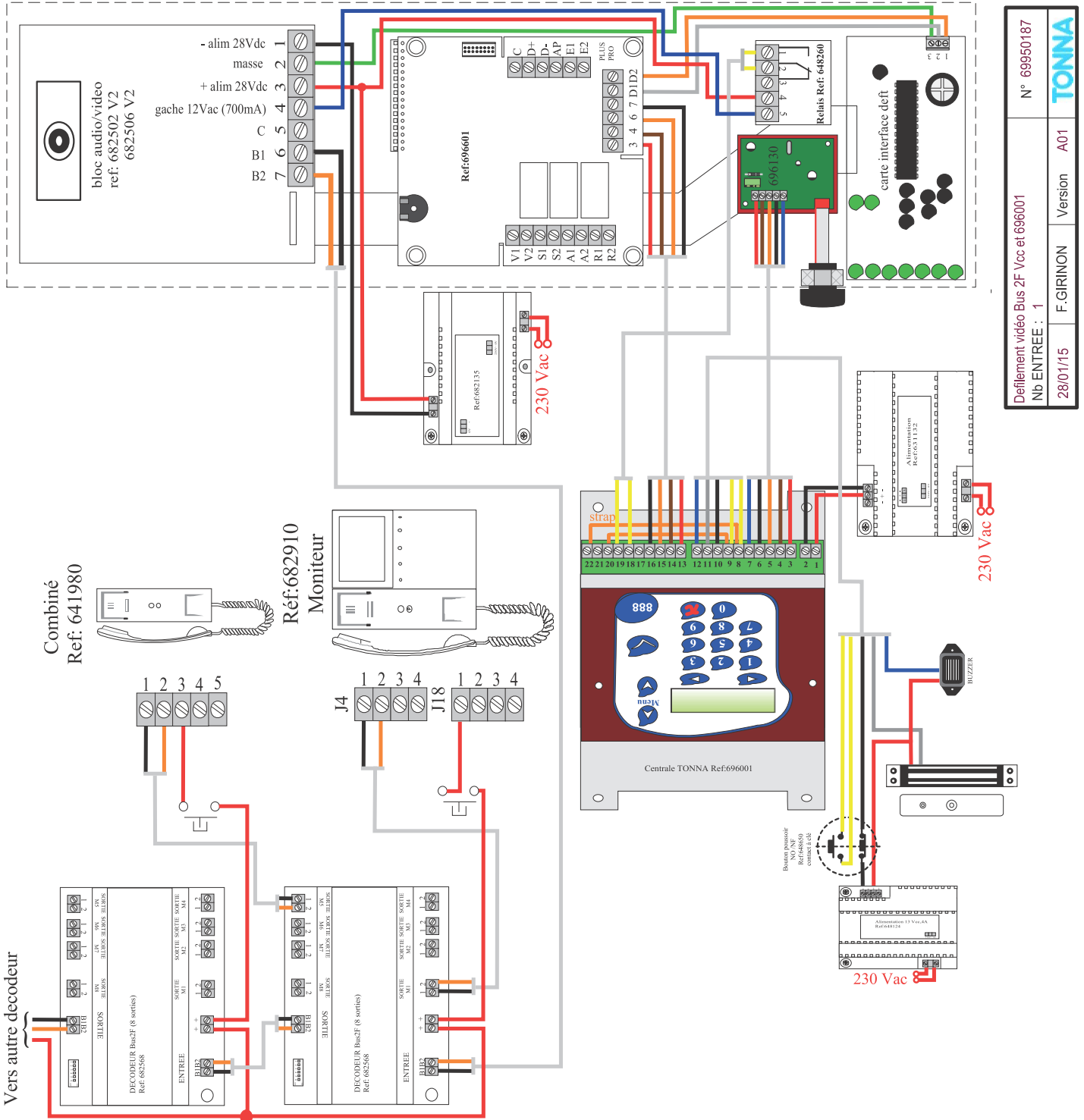


# TECHNOLOGIE Bus 2 fils

## Platine audio à défilement des noms avec centrale HEXACT

### Platine à audio défilement des noms 1 entrée



|                                       |             |
|---------------------------------------|-------------|
| Defilement vidéo Bus 2F Vcc et 696001 | N° 69950187 |
| Nb ENTREE : 1                         |             |
| 28/01/15                              | F. GIRINON  |
| Version                               | A01         |
| <b>TONNA</b>                          |             |

Vers autre decodeur

La resistance de 10KOhms qui est fournie avec le decodeur d'etage doit etre placé sur les bornes B1/B2 du dernier decodeur de chaque colonne.