

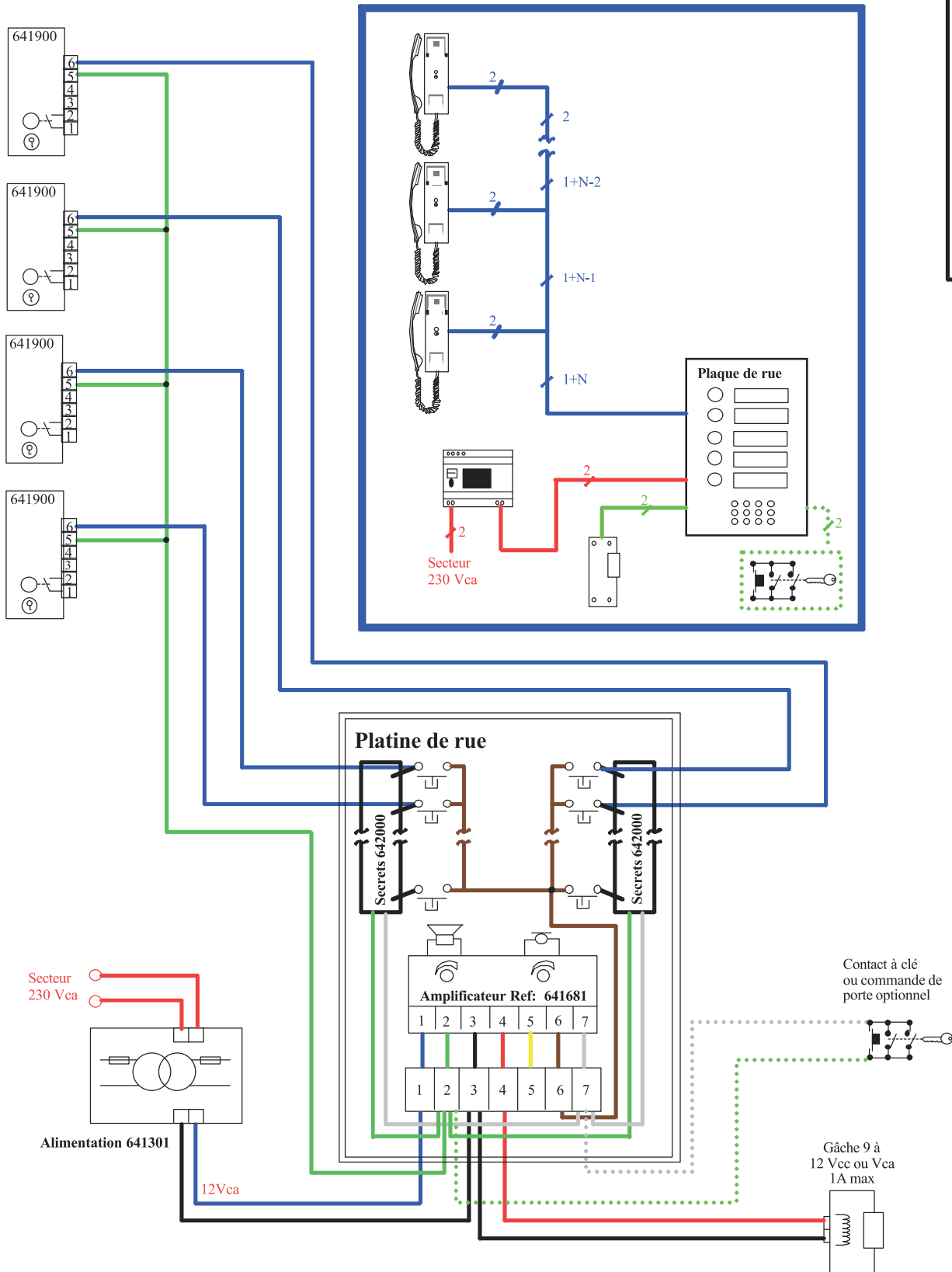
TECHNOLOGIE NAC

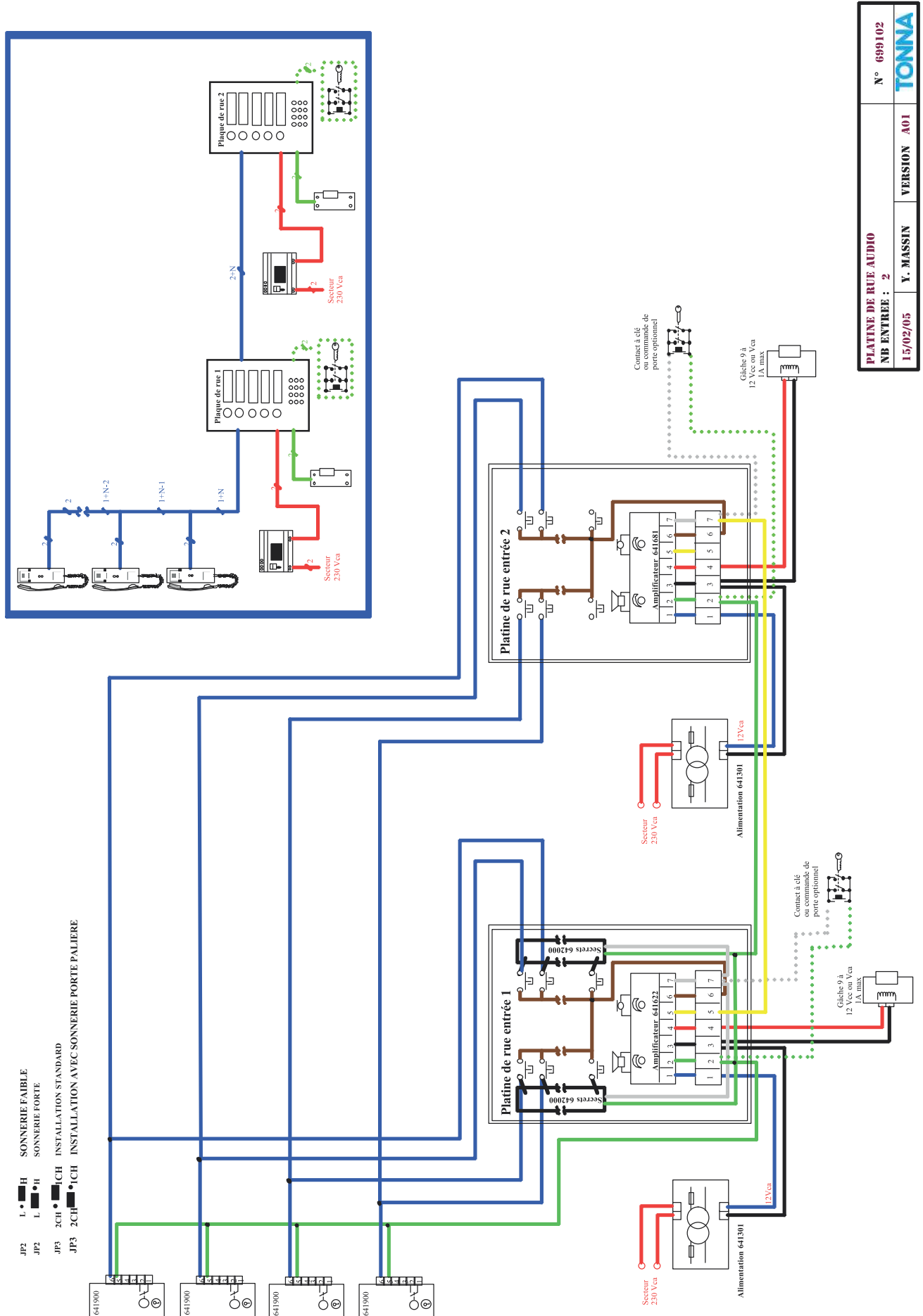
Platines audio à boutons poussoirs

Platine audio à boutons poussoirs 1 entrée

- JP2 L • ■ H SONNERIE FAIBLE
 JP2 L ■ • H SONNERIE FORTE
 JP3 2CH • ■ 1CH INSTALLATION STANDARD
 JP3 2CH ■ • 1CH INSTALLATION AVEC SONNERIE PORTE PALIERE

N° 659101	PLATINE DE RUE A BP 2 FILS AVEC SECRET
Y. MASSIN	
VERSION A01	
15/02/05	NB-ENTREE : 1





PLATINE DE RUE AUDIO		N° 699102
NB ENTREE : 2		VERSION A01
15/02/05		Y. MASSIN
		TONNA