

Schémathèque

INTERPHONIE / CONTROLE D'ACCES



TONNA
Marque de MGG Industries

TECHNOLOGIE NDC

Platine vidéo à défilement des noms avec centrale HEXACOM

Platine vidéo à défilement des noms

Platine vidéo à défilement des noms avec mini centrale

Platine vidéo à défilement des noms

3 platines vidéo à défilement des noms en commutation avec aiguilleur vidéo

TECHNOLOGIE NAC

Platine vidéo à défilement des noms avec centrale HEXACOM 1 à 4 portes 69602x

Platine vidéo à défilement des noms 1 entrée

Platine vidéo à défilement des noms EVIDENCE 1 entrée

Platine vidéo à défilement des noms sur 2 colonnes

Platine vidéo à défilement des noms en commutation sur 5 platines vidéo à défilement des noms

2 platines vidéo à défilement des noms en commutation sur 2 colonnes

3 platines vidéo à défilement des noms en commutation sur 1 colonne

Platine audio à défilement des noms avec centrale HEXACOM 1 à 4 portes 69602x

Platine audio à défilement des noms 1 entrée

Platine audio à défilement des noms pré-câblée vidéo 1 entrée

2 platines audio à défilement des noms en commutation sur 2 entrées

Platine vidéo à défilement des noms avec mini centrale 1 porte 696002 ou 696003

Platine vidéo à défilement des noms 1 entrée

Platine vidéo à défilement des noms 1 entrée avec dispositif mal-entendant

Platine audio à défilement des noms avec mini centrale 1 porte 696002 ou 696003

Platine audio à défilement des noms 1 entrée

Platine audio à défilement des noms en commutation sur 3 platines audio à boutons poussoirs

2 platines audio à défilement des noms 2 entrées

3 platines audio à défilement des noms 1 entrée

Platine vidéo à défilement des noms avec centrale HEXACT 1 à 4 portes 696001

Platine vidéo à défilement des noms 1 entrée avec lecteurs supplémentaires

Platine vidéo à défilement des noms 1 entrée avec dispositif mal-entendant

Platine vidéo principale à défilement des noms en commutation sur 2 platines secondaires

3 platines vidéo à défilement des noms en commutation sur 1 colonne

Platine audio à défilement des noms avec centrale HEXACT 1 à 4 portes 696001

Platine audio à défilement des noms

Platine audio à défilement des noms avec centrale HF pour parking

Platine audio à défilement des noms en commutation sur 1 platine audio à boutons poussoirs

2 platines audio à défilement des noms en commutation

2 platines audio à défilement des noms sur 2 colonnes sur 1 centrale

Platines Vidéo à boutons poussoirs

- Platine vidéo à boutons poussoirs 1 entrée norme handicapée
- Platine vidéo à boutons poussoirs 1 entrée avec centrale VIGIK HEXALIGHT 2
- Platine vidéo à boutons poussoirs 1 entrée sur 3 colonnes
- Platine vidéo à boutons poussoirs avec coaxial et amplificateur vidéo pour grande distance
- 2 platines vidéo à boutons poussoirs en commutation avec coaxial sur 1 moniteur
- 3 platines vidéo à boutons poussoirs en commutation sur 3 moniteurs
- Platine vidéo à boutons poussoirs en commutation avec 1 platine audio
- Platine vidéo à boutons poussoirs en commutation avec 1 platine audio sur 2 colonnes
- Platine vidéo à boutons poussoirs 1 entrée sur Home modulateur

Platines audio à boutons poussoirs

- Platine audio à boutons poussoirs 1 entrée
- Platine audio à boutons poussoirs en commutation sur 2 entrées

TECHNOLOGIE Bus 2 fils

Platine vidéo à défilement des noms avec centrale HEXACOM

- Platine vidéo à défilement des noms 1 entrée
- Platine vidéo à défilement des noms EVIDENCE 1 entrée
- 3 platines vidéo à défilement des noms en commutation sur 1 colonne

Platine vidéo à défilement des noms avec mini centrale

- Platine vidéo à défilement des noms 1 entrée
- Platine vidéo à défilement des noms EVIDENCE 1 entrée
- Platine vidéo à défilement des noms sur 3 colonnes

Platine audio à défilement des noms avec mini centrale

- Platine à audio défilement des noms 1 entrée

Platine audio à défilement des noms avec centrale HEXACT

- Platine à audio défilement des noms 1 entrée

Platines Vidéo à boutons poussoirs

- Platine vidéo à boutons poussoirs avec encodeur 8 boutons poussoirs
- Platine vidéo à boutons poussoirs avec encodeur 16 boutons poussoirs
- 3 platines vidéo à boutons poussoirs en commutation avec encodeur 16 boutons poussoirs sur 1 colonne

Platines Audio à boutons poussoirs

- Platine audio à boutons poussoirs avec encodeur 8 boutons poussoirs
- Platine audio à boutons poussoirs avec encodeur 16 boutons poussoirs et porte palière

TECHNOLOGIE RTC

Platine audio à défilement des noms avec centrale HEXACOM

- Platine audio à défilement des noms 1 entrée

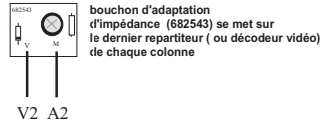
Centrale HEXACOM

TECHNOLOGIE NDC

Platine vidéo à défilement des noms avec centrale HEXACOM

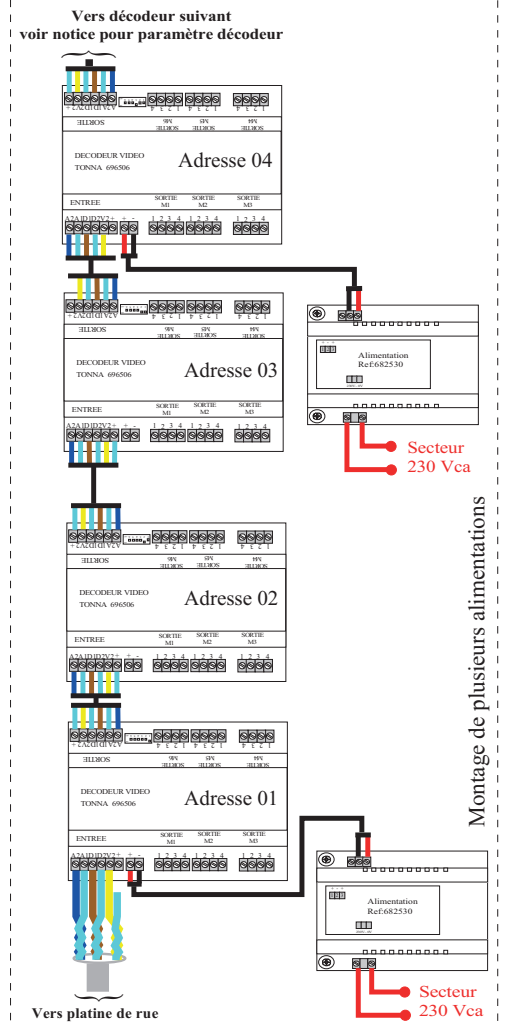
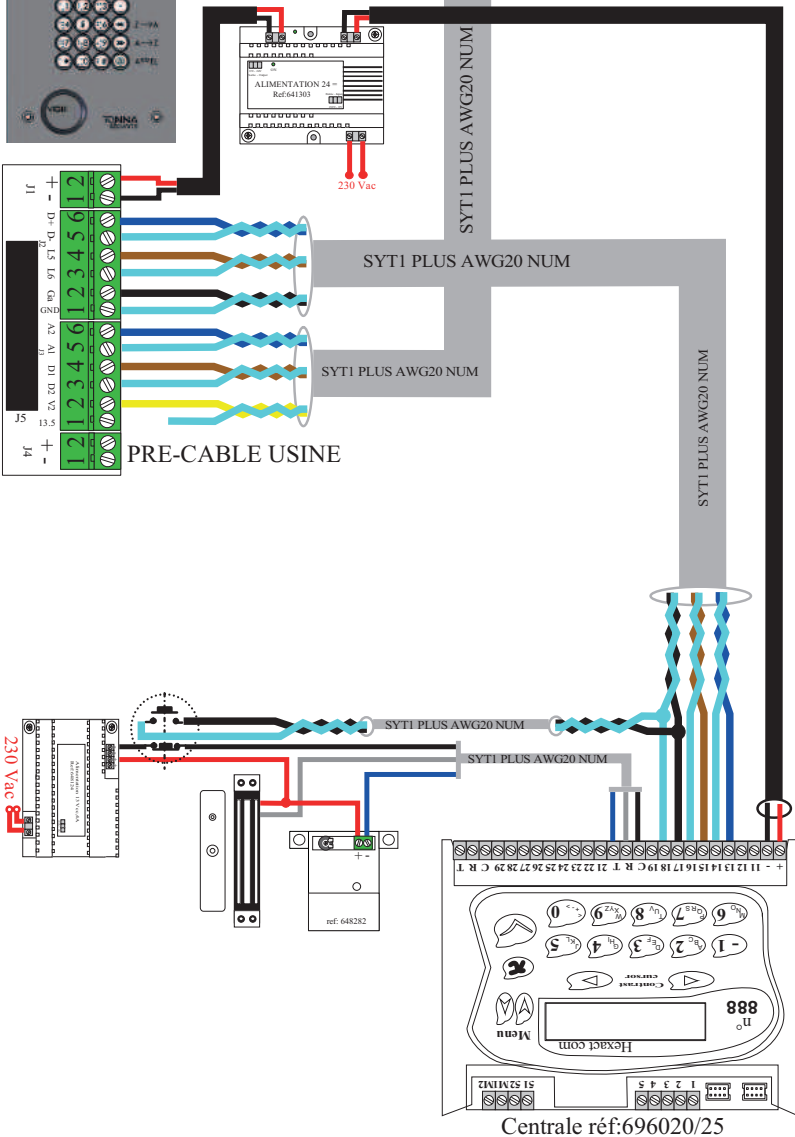
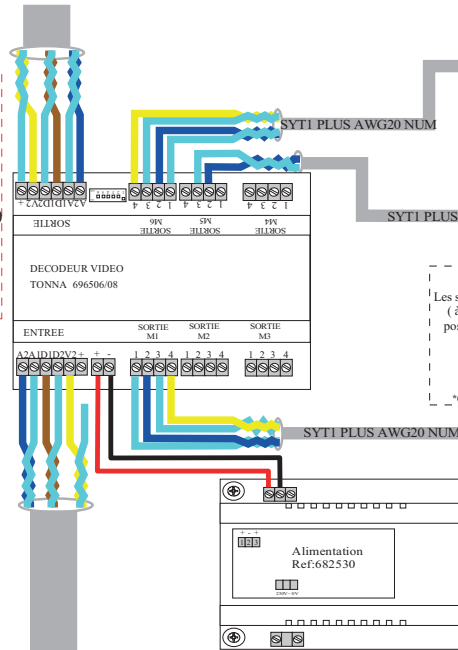
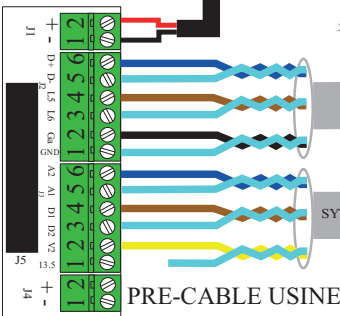
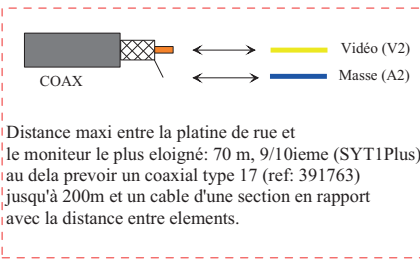
Platine vidéo à défilement des noms

Vers décodeur suivant
voir notice pour paramètre décodeur



ATTENTION
Les switches des moniteurs réf: 682525/26 (à partir du 10 2011) doivent être positionnés de la façon suivante *:

DP1
*(Sauf pour les kits, voir la notice fournie)

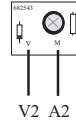


| | | | |
|---|------------------|--------------------|--------------|
| PLATINE DC AVEC CENTRALE HEXACOM | | N° 69950204 | |
| NB ENTREE : 1 | | | |
| 01/12/15 | F.GIRINON | VERSION A01 | TONNA |

TECHNOLOGIE NDC

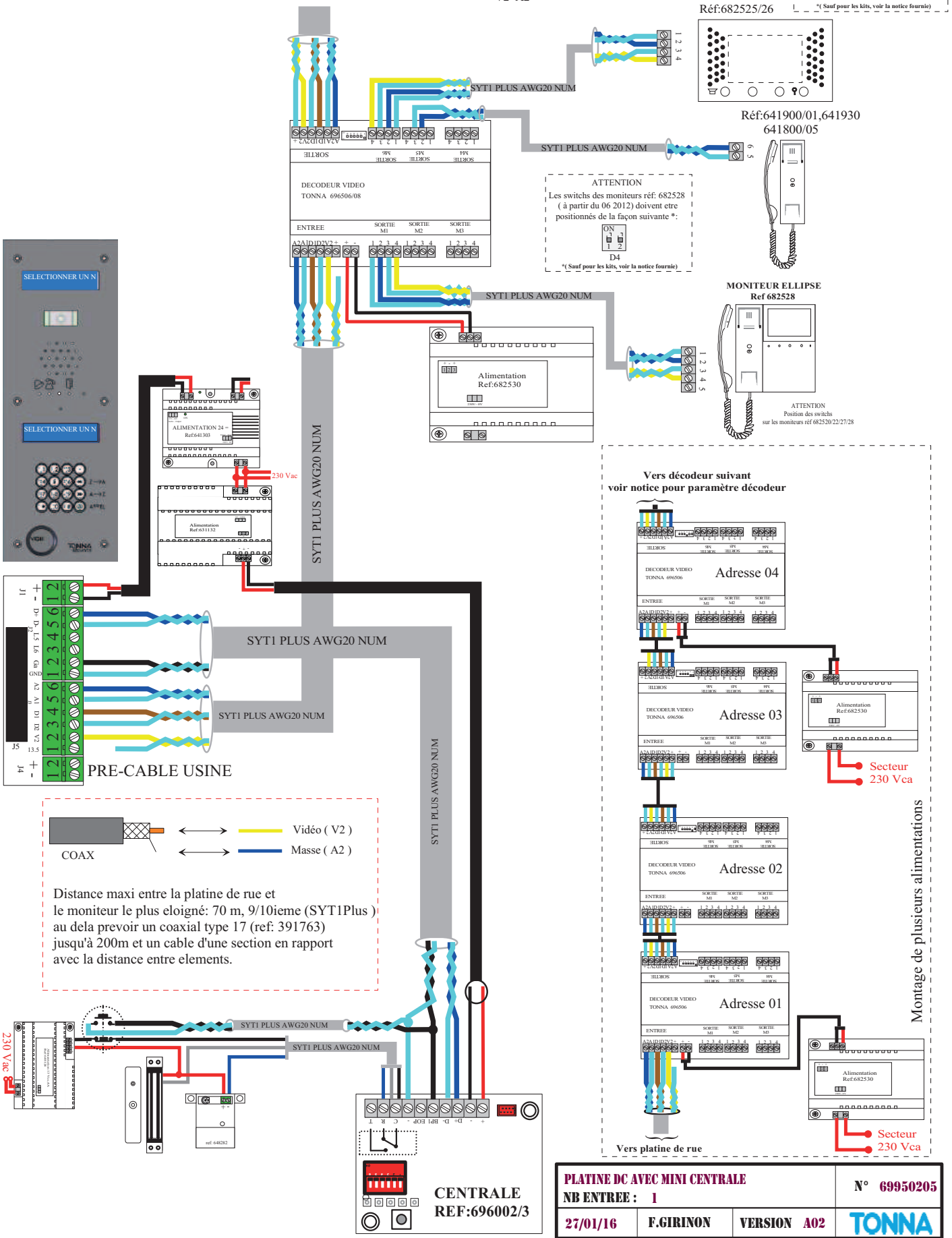
Platine vidéo à défilement des noms avec mini centrale
Platine vidéo à défilement des noms

Vers décodeur suivant
voir notice pour paramètre décodeur



ATTENTION
Les switches des moniteurs réf: 682525/26 (à partir du 10 2011) doivent être positionnés de la façon suivante *:

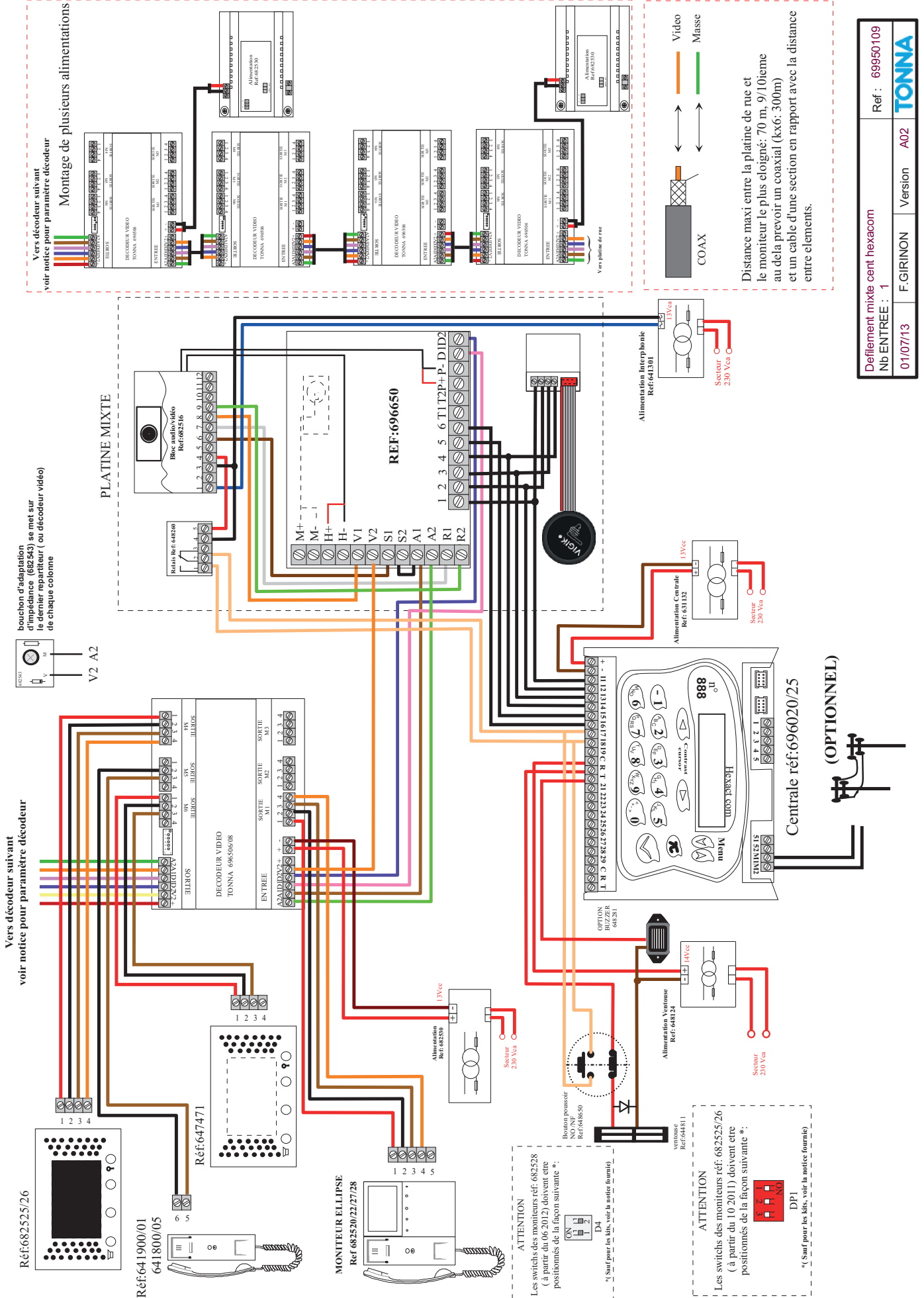
DP1
* (Sauf pour les kits, voir la notice fournie)



| | | | |
|--------------------------------------|-----------|--------------------|--------------|
| PLATINE DC AVEC MINI CENTRALE | | N° 69950205 | |
| NB ENTREE : 1 | | | |
| 27/01/16 | F.GIRINON | VERSION A02 | TONNA |

Platine vidéo à défilement des noms avec centrale HEXACOM 1 à 4 portes 69602x

Platine vidéo à défilement des noms 1 entrée

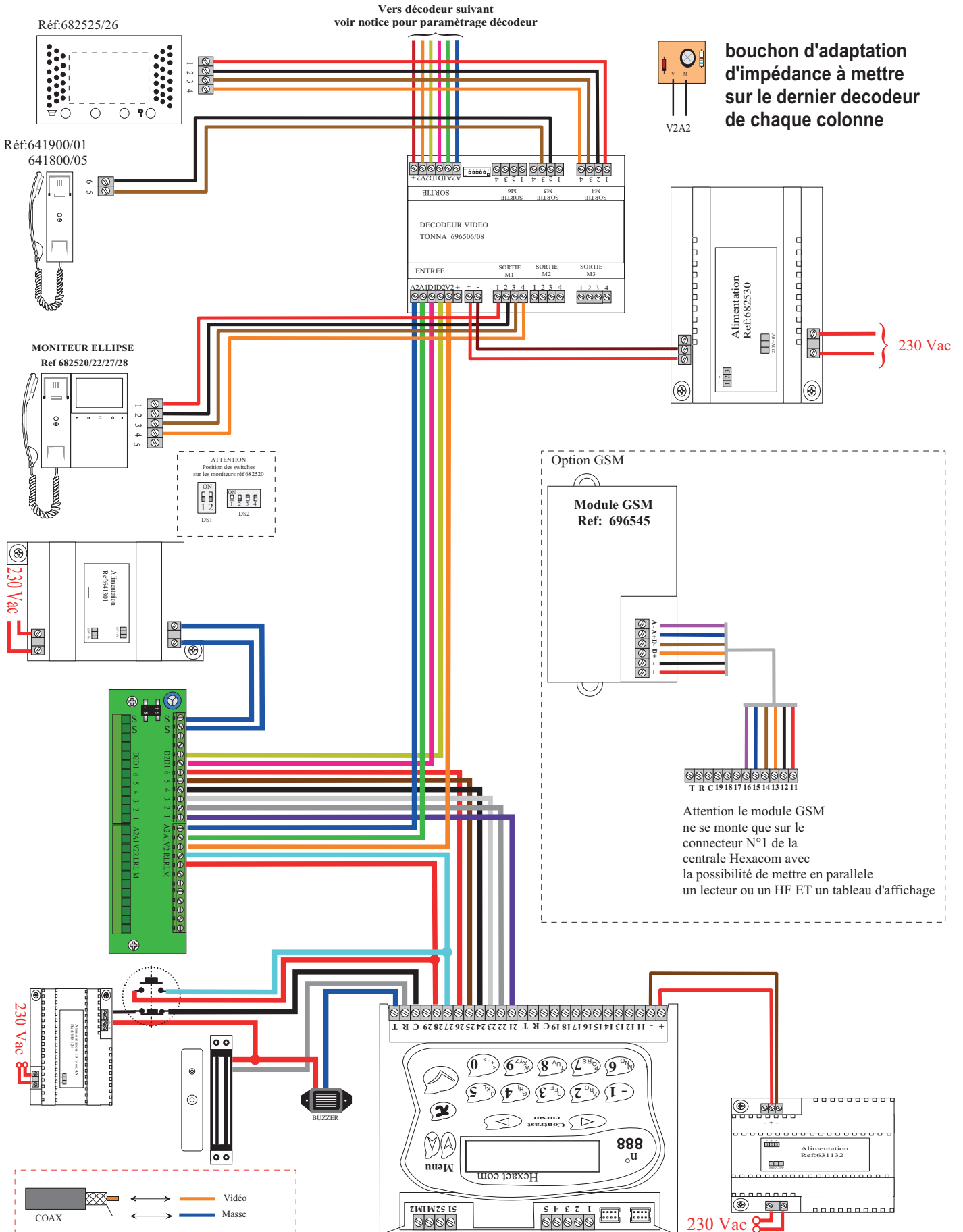


| | |
|-------------------------------|--------------------|
| Defilement mixte cent hexacom | Ref : 69950109 |
| Nb ENTREE : 1 | A02 |
| 01/07/13 | F. GIRINON Version |
| TONNA | |

TECHNOLOGIE NAC

Platine vidéo à défilement des noms avec centrale HEXACOM 1 à 4 portes 69602x

Platine vidéo à défilement des noms EVIDENCE 1 entrée

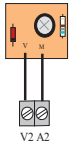


| | | |
|--------------------------------|-----------|--------------|
| Platine Evidence vidéo hexacom | | N° 69950132 |
| Nb ENTREE : 1 | | |
| 12/12/11 | F.GIRINON | Version A02 |
| | | TONNA |

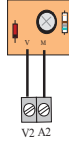
TECHNOLOGIE NAC

Platine vidéo à défilement des noms avec centrale HEXACOM 1 à 4 portes 69602x

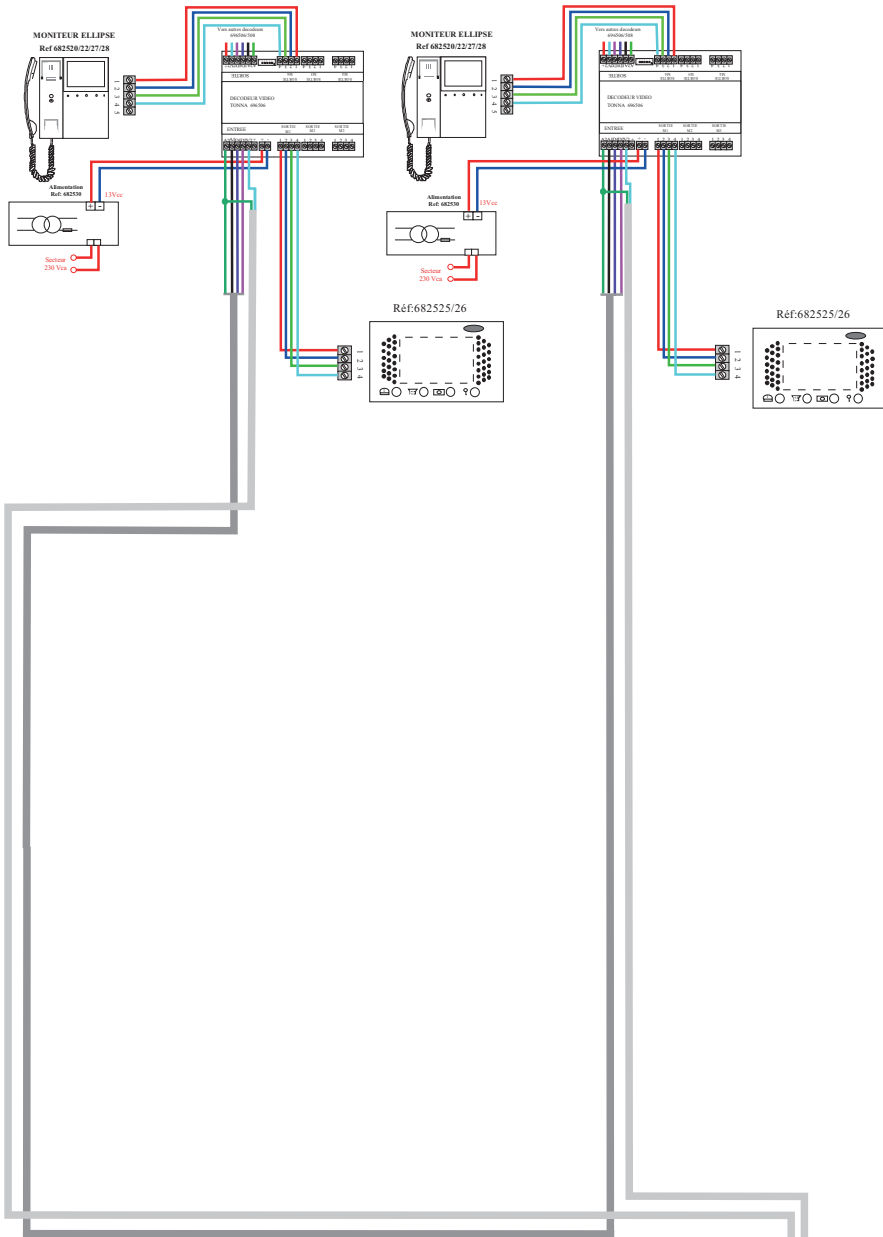
Platine vidéo à défilement des noms sur 2 colonnes



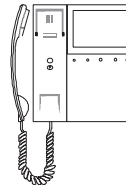
bouchon d'adaptation d'impédance à mettre sur le dernier decodeur de chaque colonne



bouchon d'adaptation d'impédance à mettre sur le dernier decodeur de chaque colonne



MONITEUR ELLIPSE Ref: 682520/22/27/28



ATTENTION
Les switches des moniteurs réf: 682528 (à partir du 06 2012) doivent être positionnés de la façon suivante *:



D4

*(Sauf pour les kits, voir la notice fournie)

ATTENTION

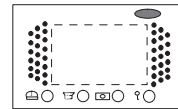
Les switches des moniteurs réf: 682525/26 (à partir du 10 2011) doivent être positionnés de la façon suivante *:



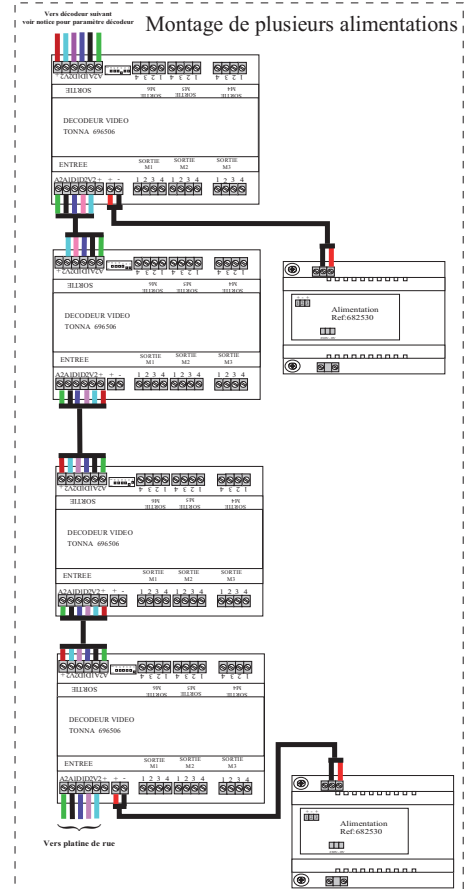
DP1

*(Sauf pour les kits, voir la notice fournie)

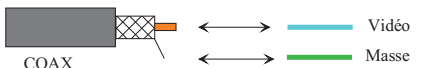
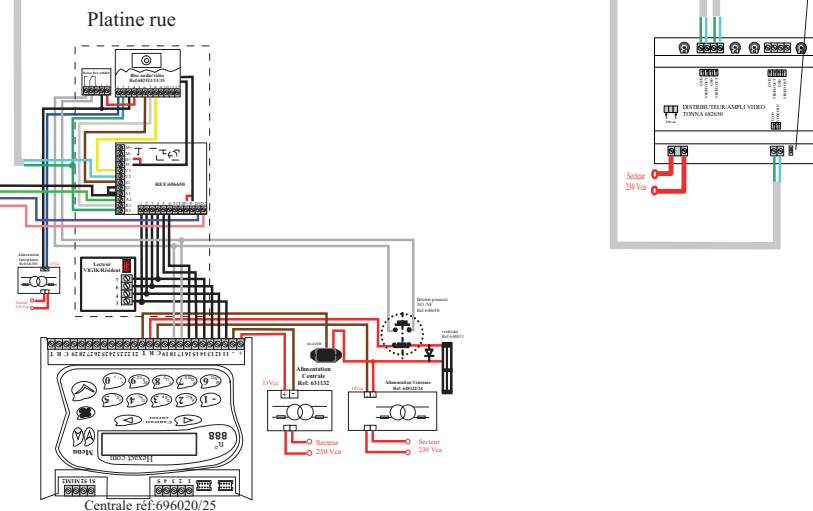
Réf:682525/26



Montage de plusieurs alimentations



Mettre l'interrupteur sur ON

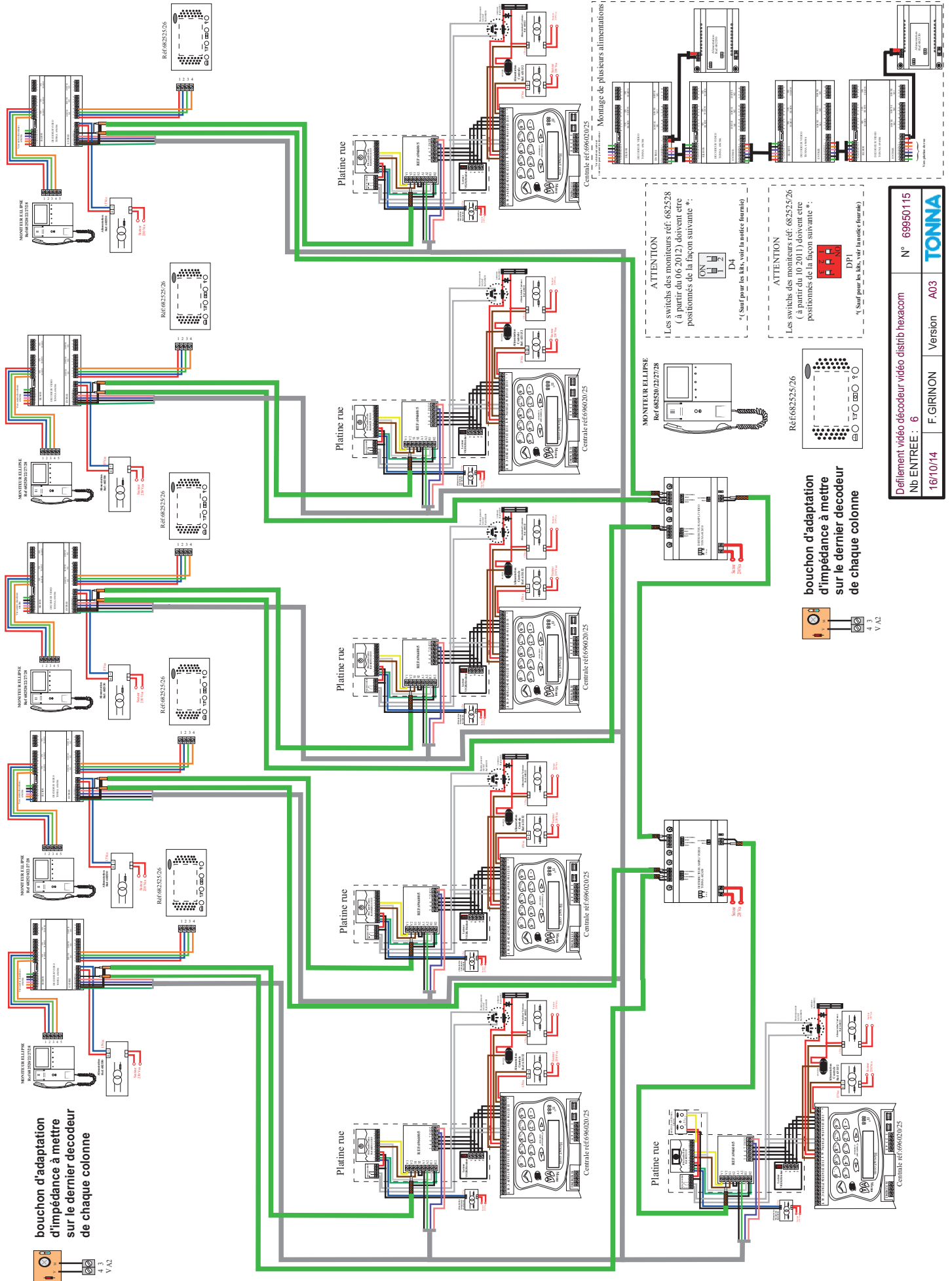


Distance maxi entre la platine de rue et le moniteur le plus éloigné: 70 m, 8/10ieme au dela prévoir un coaxial type 17 (ref: 391763) jusqu'à 200m et un câble d'une section en rapport avec la distance entre elements.

| | | |
|--|-----------|--------------|
| Défilement vidéo mixte en commutation 2 colonnes | | N° 69950182 |
| Nb ENTREE : 1 | | |
| 01/07/14 | F.GIRINON | Version A01 |
| | | TONNA |

Platine vidéo à défilement des noms avec centrale HEXACOM 1 à 4 portes 69602x

Platine vidéo à défilement des noms en commutation sur 5 platines vidéo à défilement des noms

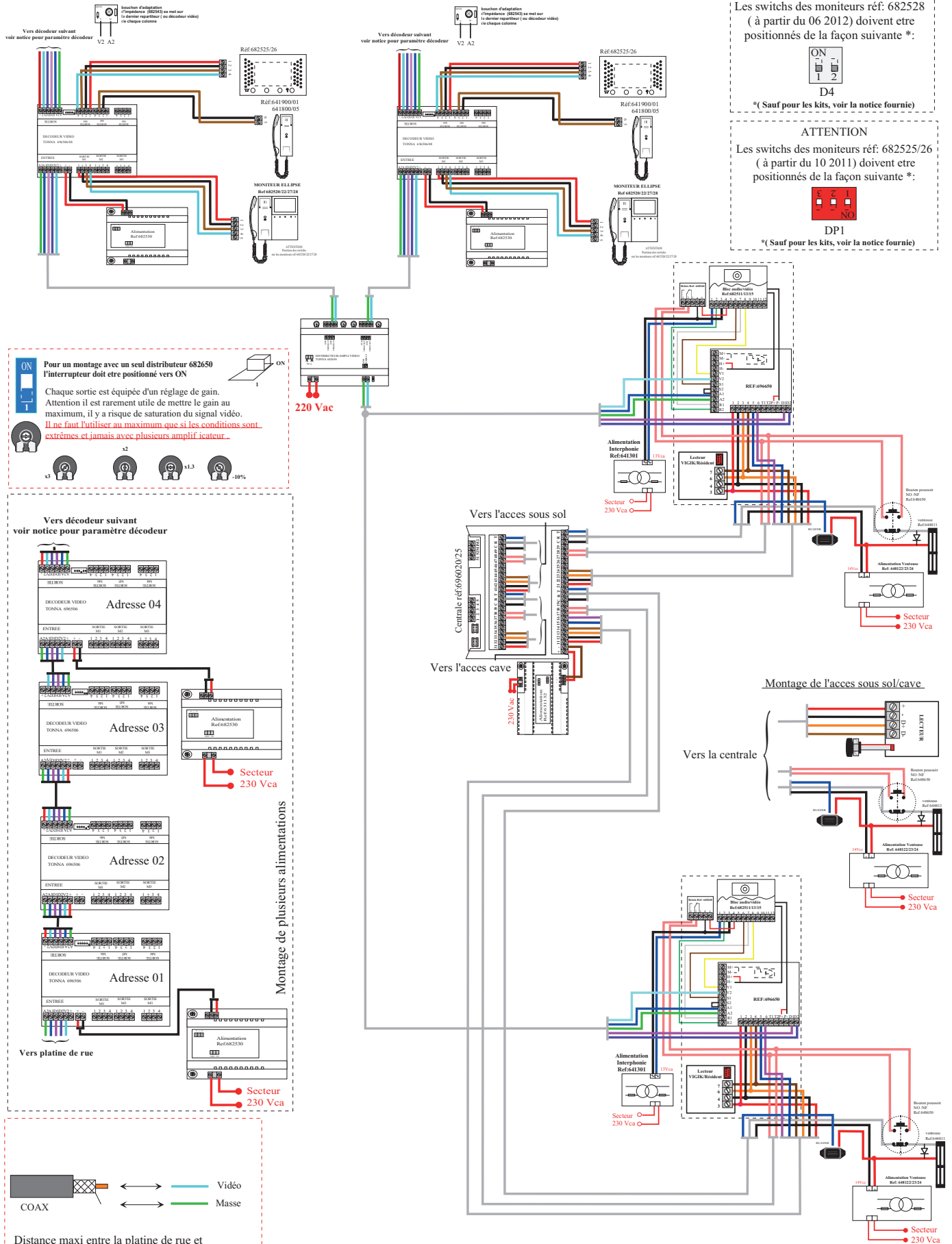


| | |
|---|-------------|
| Defilement video decodeur video distrib hexacom | N° 69950115 |
| Nb ENTREE : 6 | Version A03 |
| 16/10/14 | F. GIRINON |
| TONNA | |

TECHNOLOGIE NAC

Platine vidéo à défilement des noms avec centrale HEXACOM 1 à 4 portes 69602x

2 platines vidéo à défilement des noms en commutation sur 2 colonnes



ATTENTION
Les switches des moniteurs réf: 682528 (à partir du 06 2012) doivent être positionnés de la façon suivante *:



* (Sauf pour les kits, voir la notice fournie)

ATTENTION
Les switches des moniteurs réf: 682525/26 (à partir du 10 2011) doivent être positionnés de la façon suivante *:

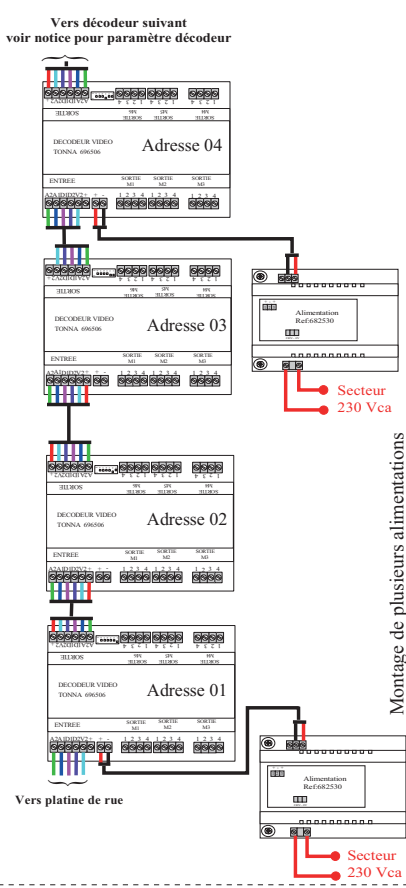


* (Sauf pour les kits, voir la notice fournie)

ON
Pour un montage avec un seul distributeur 682650 l'interrupteur doit être positionné vers ON

Chaque sortie est équipée d'un réglage de gain. Attention il est rarement utile de mettre le gain au maximum, il y a risque de saturation du signal vidéo. Il ne faut l'utiliser au maximum que si les conditions sont extrêmes et jamais avec plusieurs amplificateurs.

x3 x2 x1.3 -10%



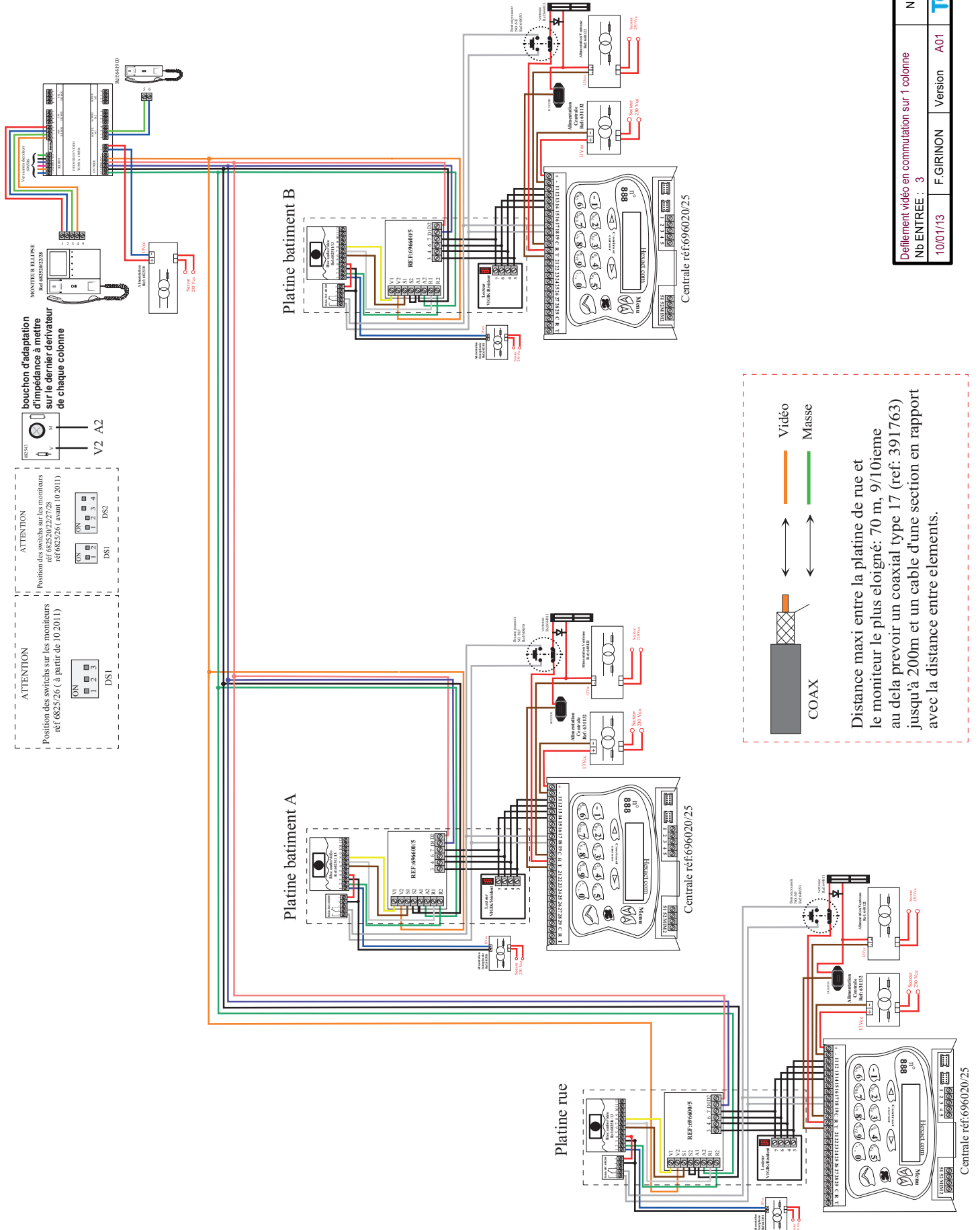
COAX

← Vidéo

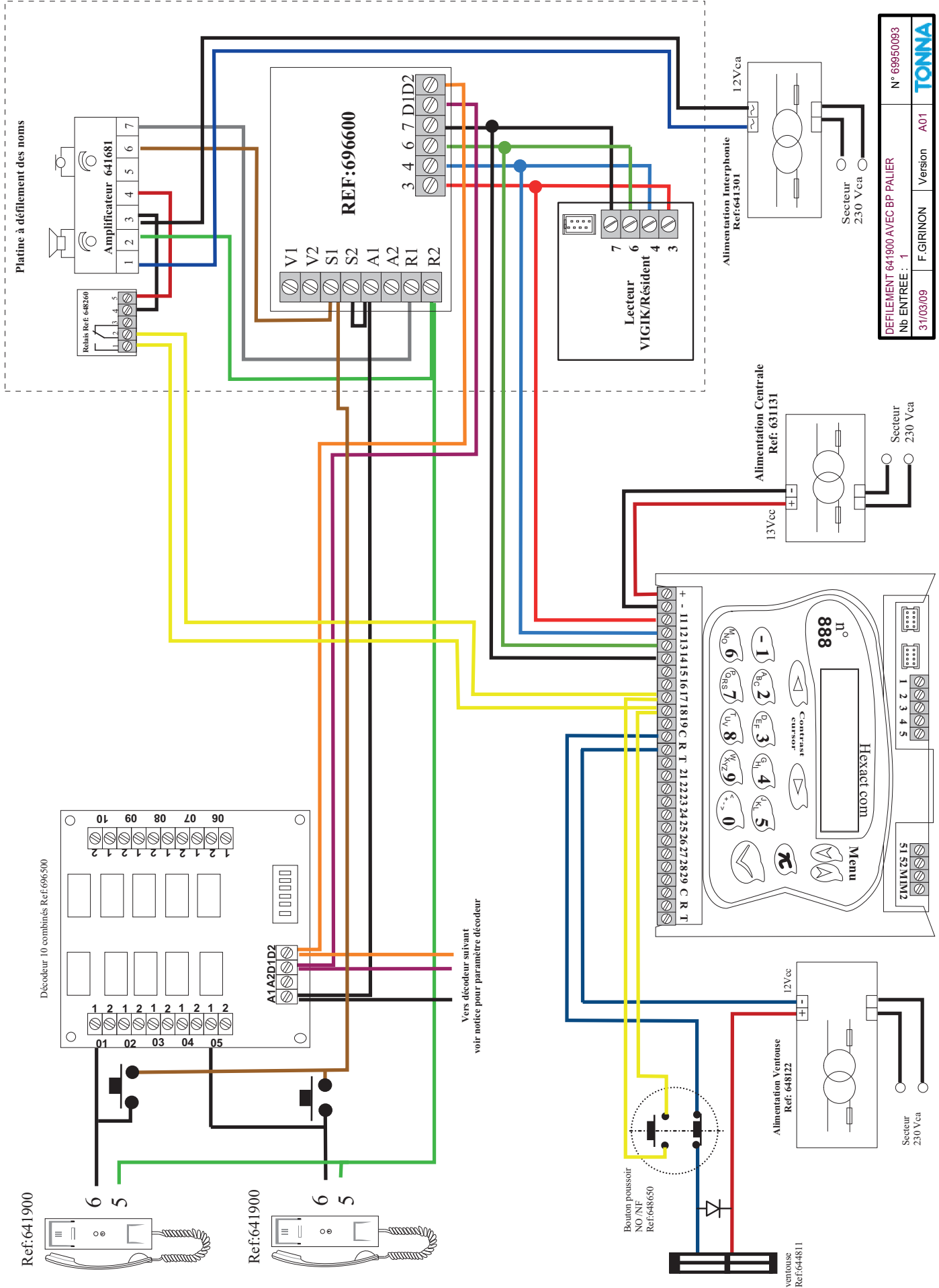
← Masse

Distance maxi entre la platine de rue et le moniteur le plus éloigné: 70 m, 9/10ième au delà prévoir un coaxial type 17 (ref: 391763) jusqu'à 200m et un câble d'une section en rapport avec la distance entre éléments.

| | | |
|--|-----------|--------------|
| Platine mixte et hexacom multi entrée sur 2 colonnes | | N° 69950186 |
| Nb ENTREE : 2 | | |
| 02/12/14 | F.GIRINON | Version A01 |
| | | TONNA |



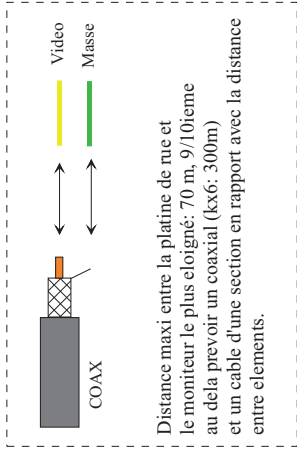
| | |
|---|-------------|
| Defilement vidéo en commutation sur 1 colonne | N° 69950169 |
| Nb ENTREE : 3 | Version A01 |
| 10/01/13 | F.GIRINON |
| TONNA | |



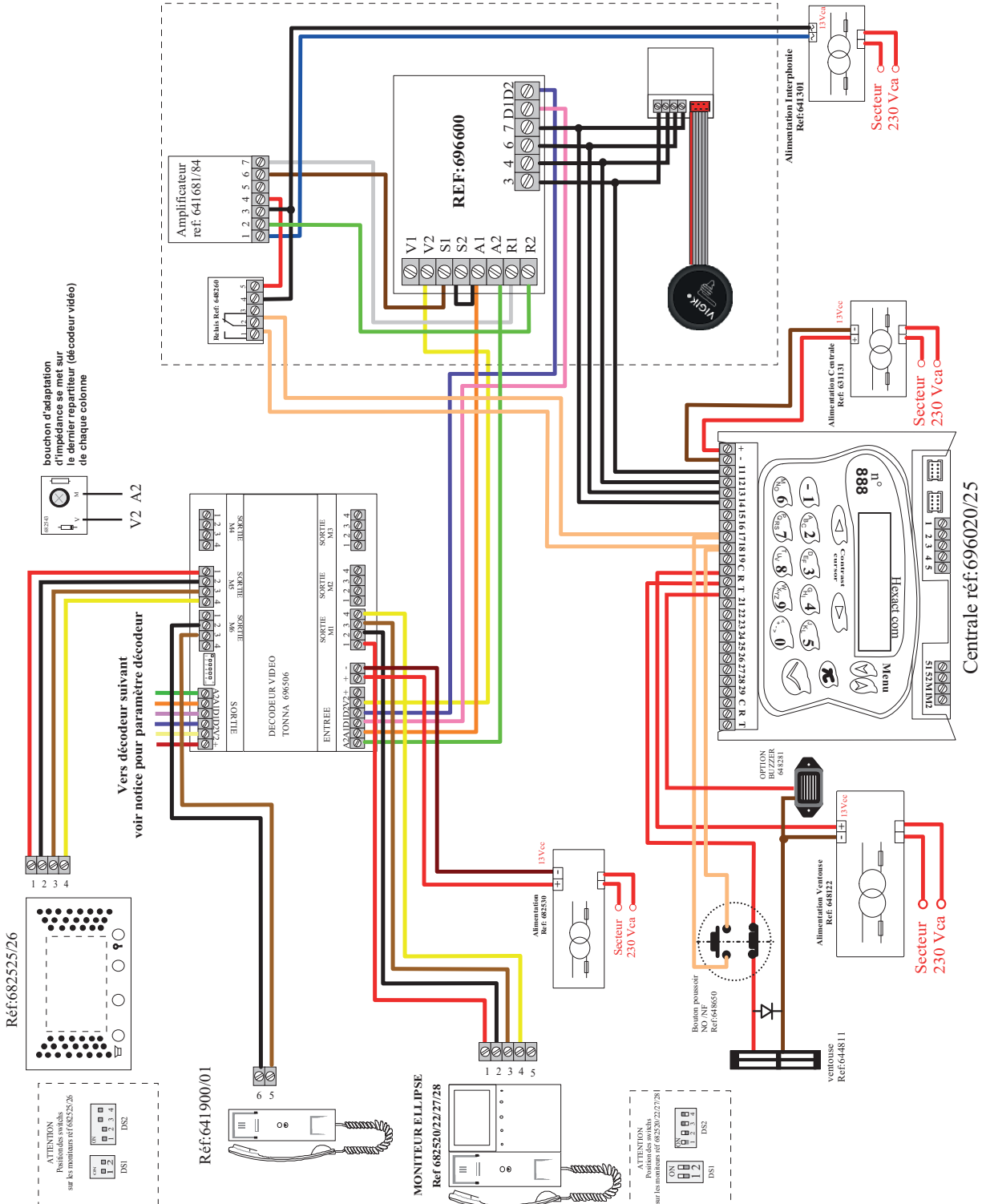
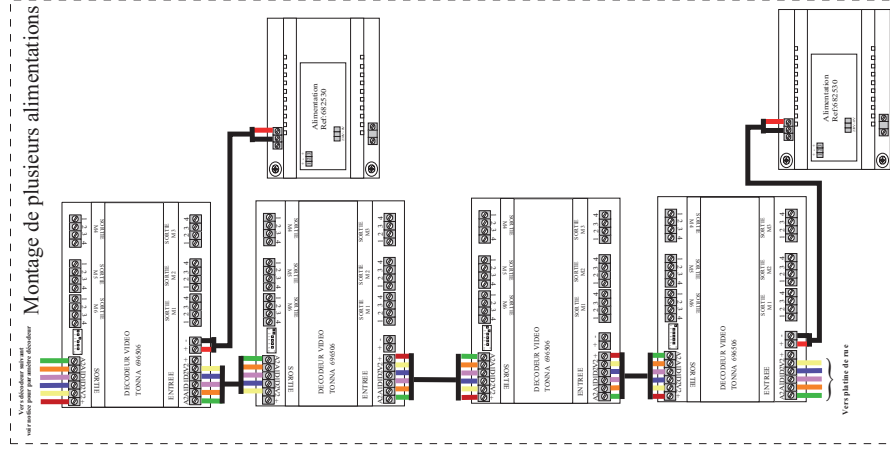
N° 69650093
 DÉFILEMENT 641900 AVEC BP PALIER
 NB ENTREE : 1
 31/03/09 F.GIRINON Version A01
TONNA

Platine vidéo à défilement des noms avec centrale HEXACOM 1 à 4 portes 69602x

Platine audio à défilement des noms pré-câblée vidéo 1 entrée

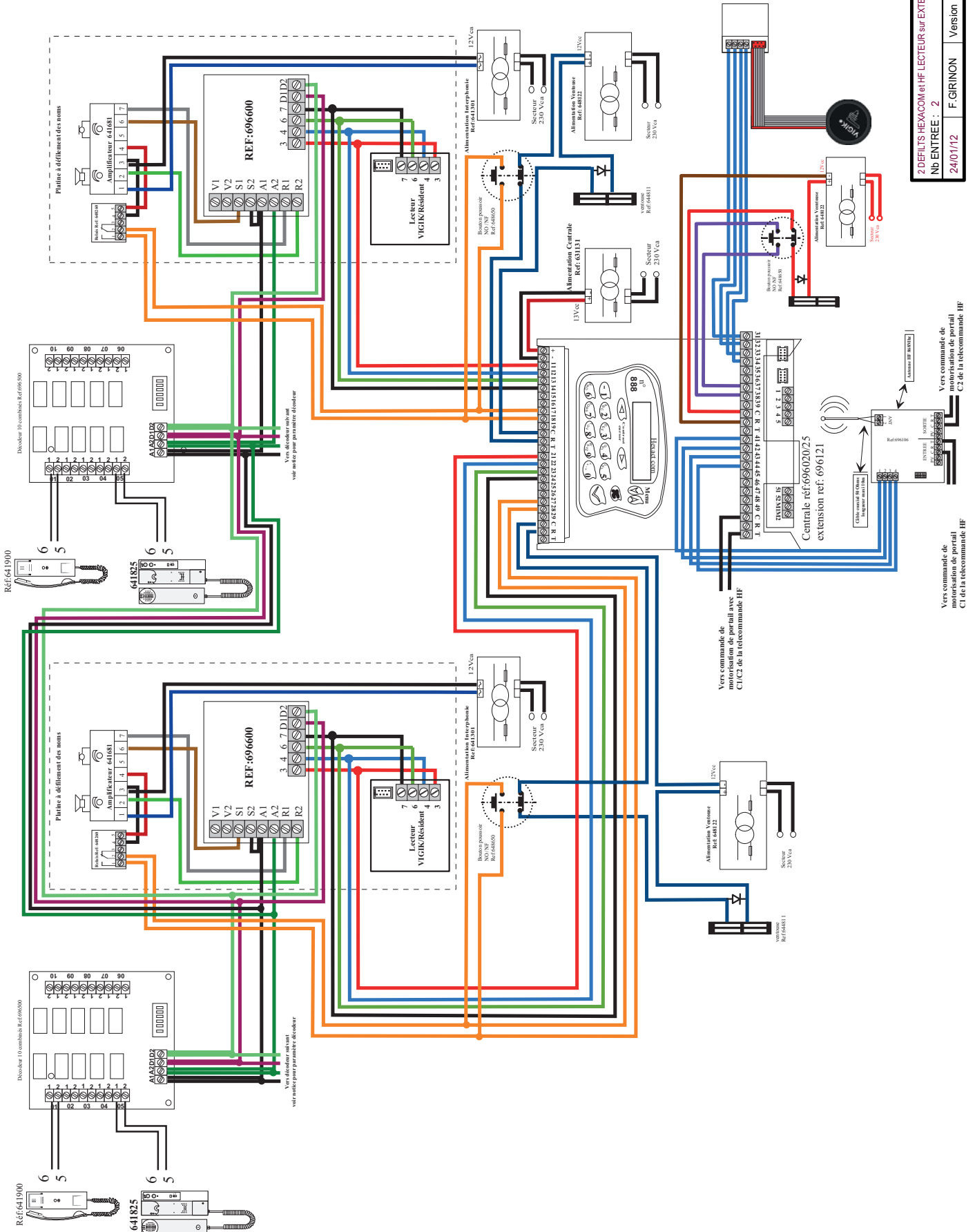


Distance maxi entre la platine de rue et le moniteur le plus éloigné: 70 m, 9/10ème au dela prévoir un coaxial (kx6: 300m) et un cable d'une section en rapport avec la distance entre elements.



| | | | |
|---|-----------|-------------|----------------|
| Défilement pré-câblage vidéo centrale Hexacom | | | Ref : 69950129 |
| Nb ENTREE : 1 | F.GIRINON | Version A01 | TONNA |
| 11/04/11 | | | |

Platine audio à défilement des noms avec centrale HEXACOM 1 à 4 portes 69602x 2 platines audio à défilement des noms en commutation sur 2 entrées



| | |
|---|-------------|
| 2 DEFILTS HEXACOM et HF LECTEUR sur EXTENSION | N° 69950151 |
| Nb ENTREE : 2 | Version A01 |
| 24/01/12 | F. GIRINON |
| TONNA | |

Vers commande de motorisation de portail C1 de la telecommande HF

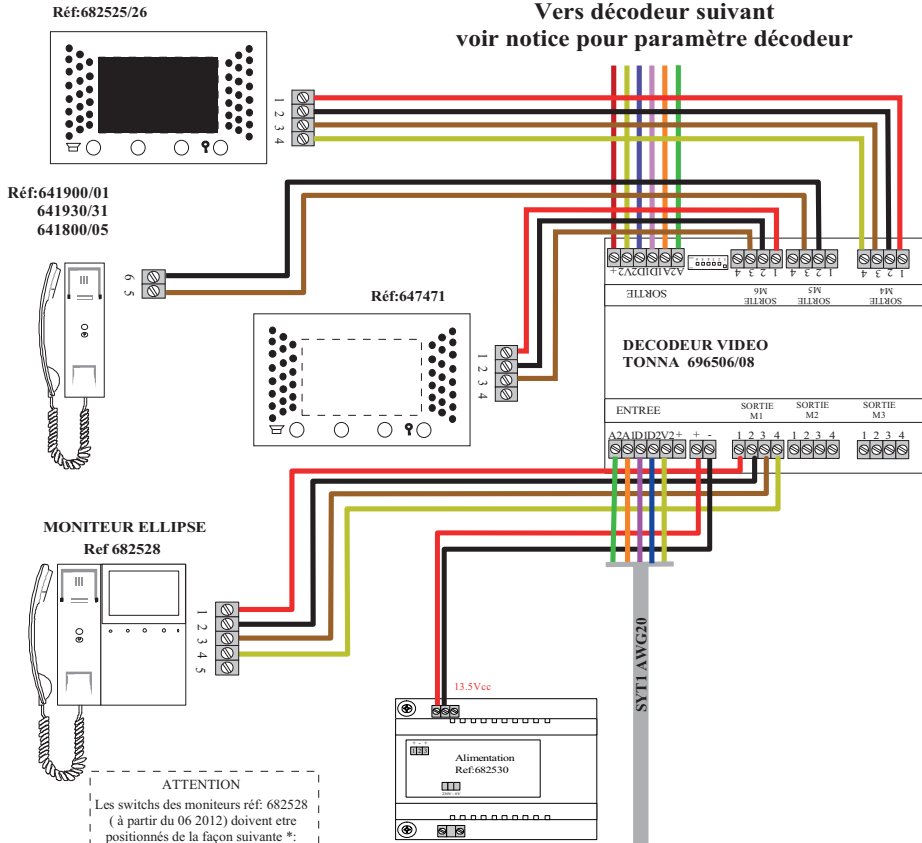
Vers commande de motorisation de portail C2 de la telecommande HF

TECHNOLOGIE NAC

Platine vidéo à défilement des noms avec mini centrale 1 porte 696002 ou 696003

Platine vidéo à défilement des noms 1 entrée

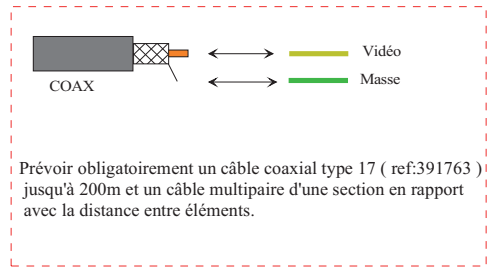
Vers décodeur suivant
voir notice pour paramètre décodeur



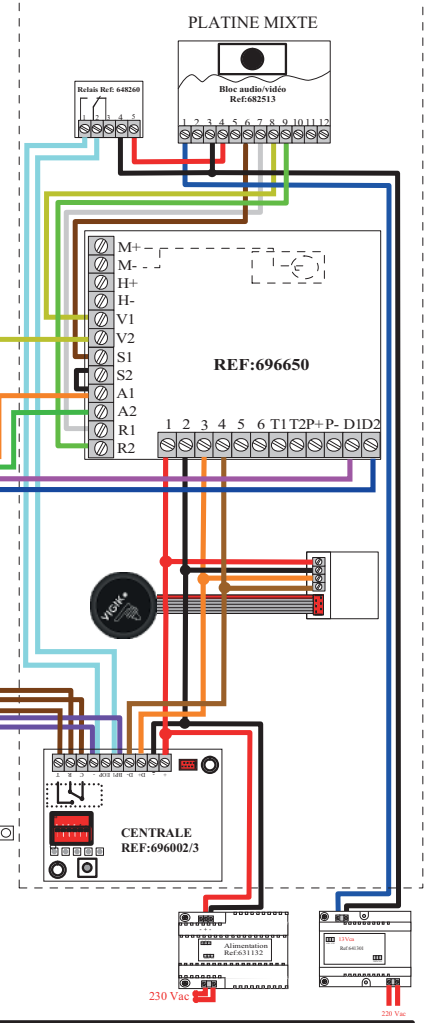
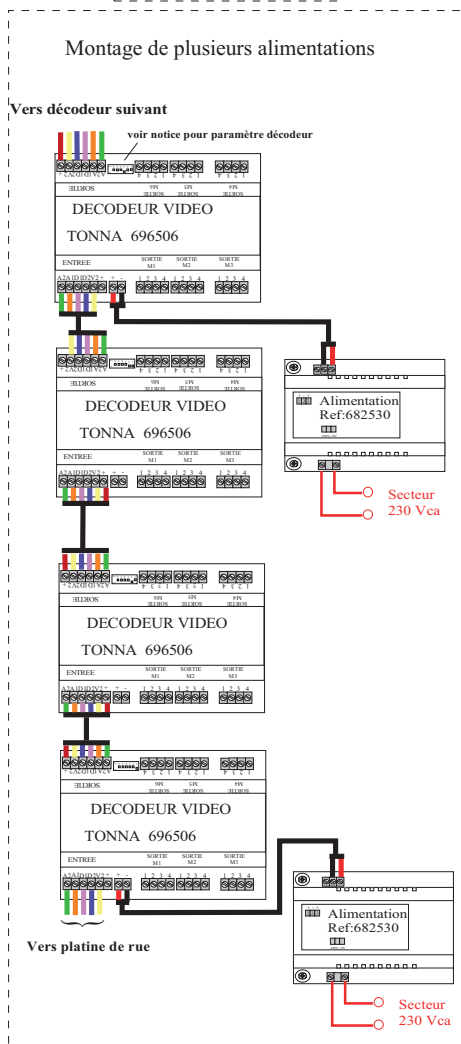
bouchon d'adaptation d'impédance à mettre sur le dernier derivateur de chaque colonne
ref: 682543

ATTENTION
Les switches des moniteurs réf: 682525/26 (à partir du 10 2011) doivent être positionnés de la façon suivante *:

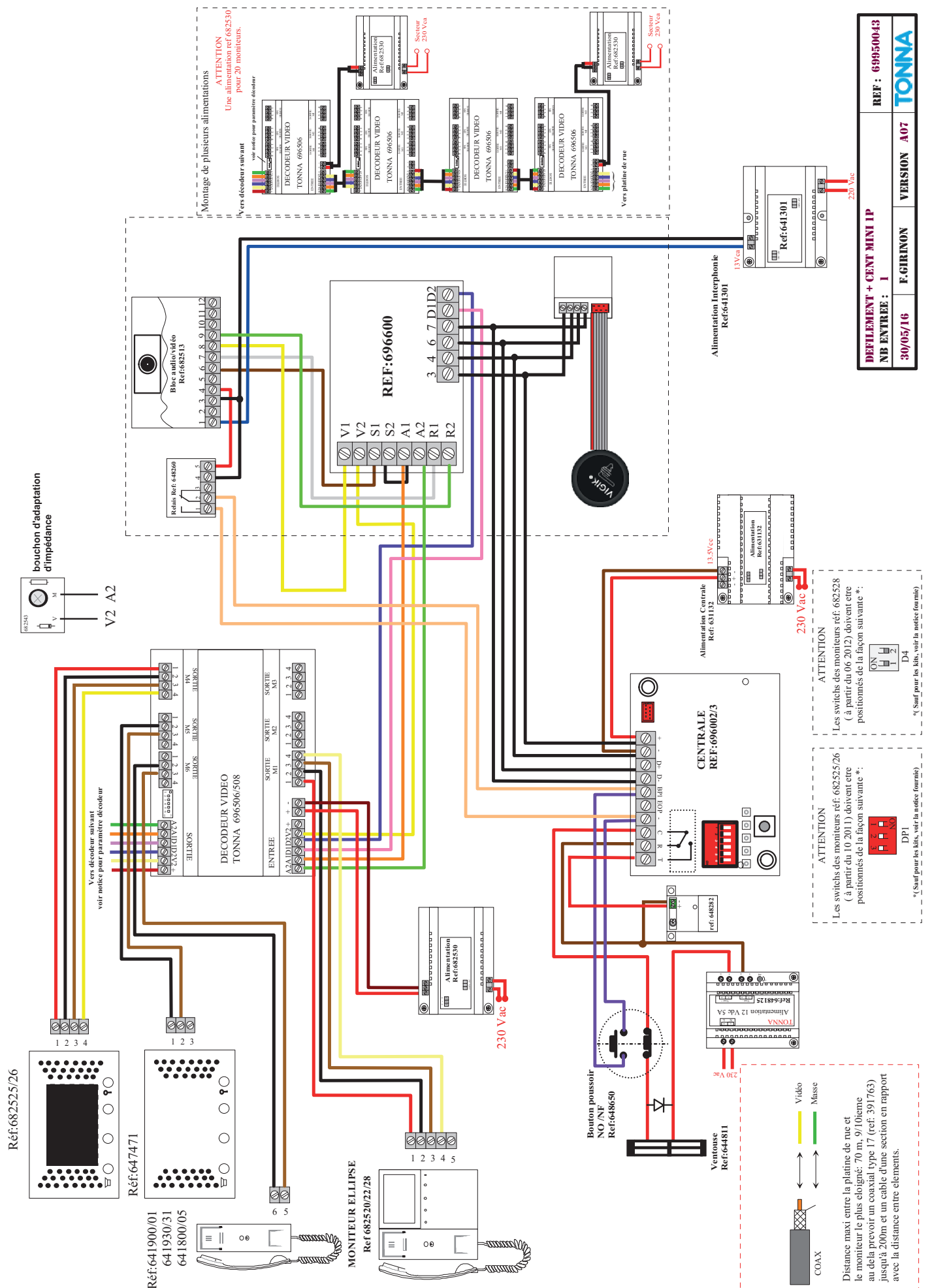
 DP1
 *(Sauf pour les kits, voir la notice fournie)



Pour l'appel téléphonique prévoir le bloc vidéo ref:682516 et un bloc Gsm



| | | | |
|--|------------------|--------------------|--------------------|
| PLATINE DEFT VIDÉO MIXTE AVEC MINI CENTRALE | | | N° 69950128 |
| NB ENTREE : 1 | | | |
| 26/05/16 | F.GIRINON | VERSION A03 | TONNA |

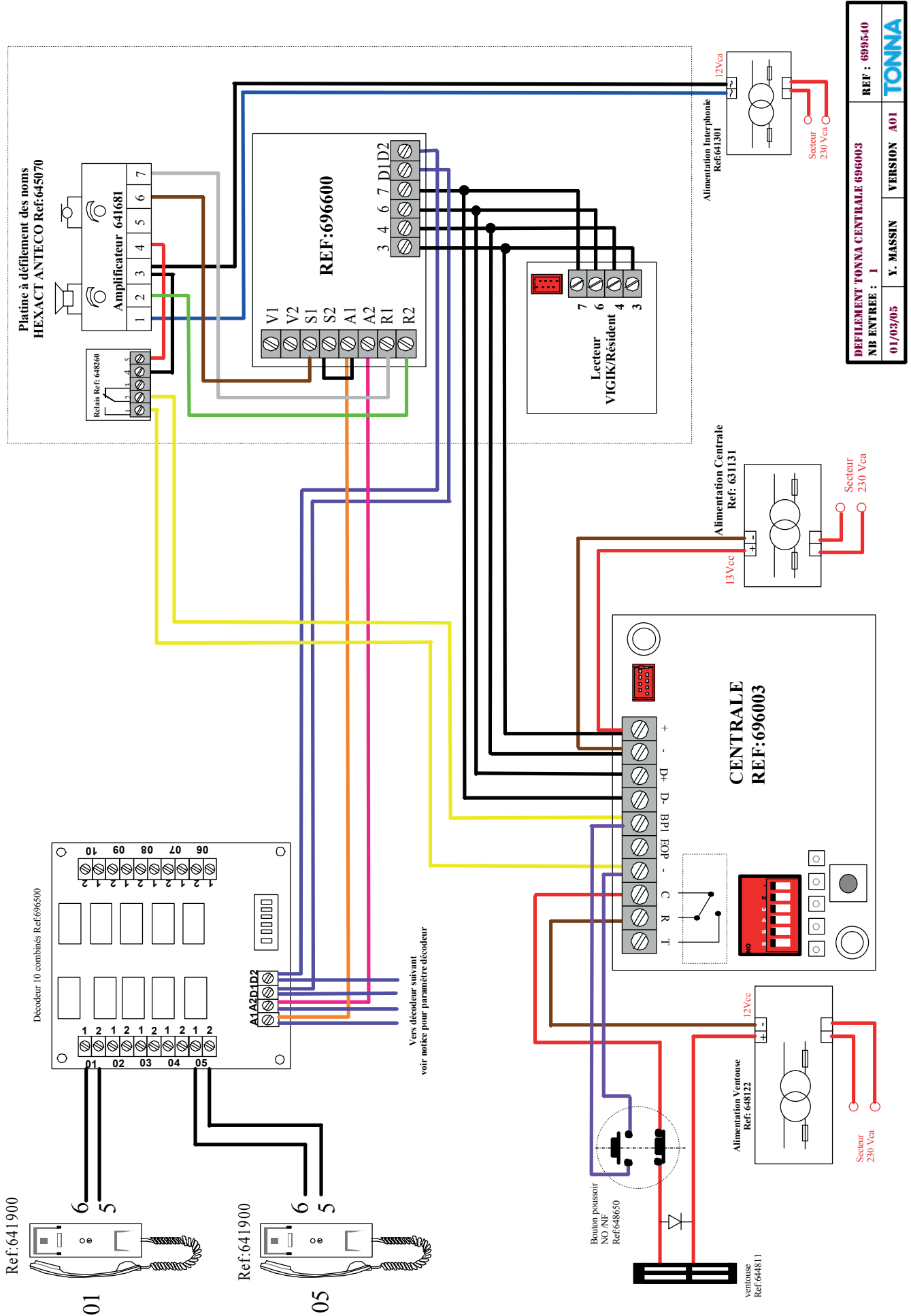


| | |
|---------------------------|--------------|
| REF : 699550043 | VERSION A07 |
| DEFILEMENT + CENT MINI 1P | F. GIRINON |
| NB ENTREE : 1 | |
| 30/05/16 | TONNA |

ATTENTION
 Les switchs des moniteurs ref: 682525/26 (à partir du 06/2012) doivent être positionnés de la façon suivante *:

ATTENTION
 Les switchs des moniteurs ref: 682525/26 (à partir du 10/2011) doivent être positionnés de la façon suivante *:

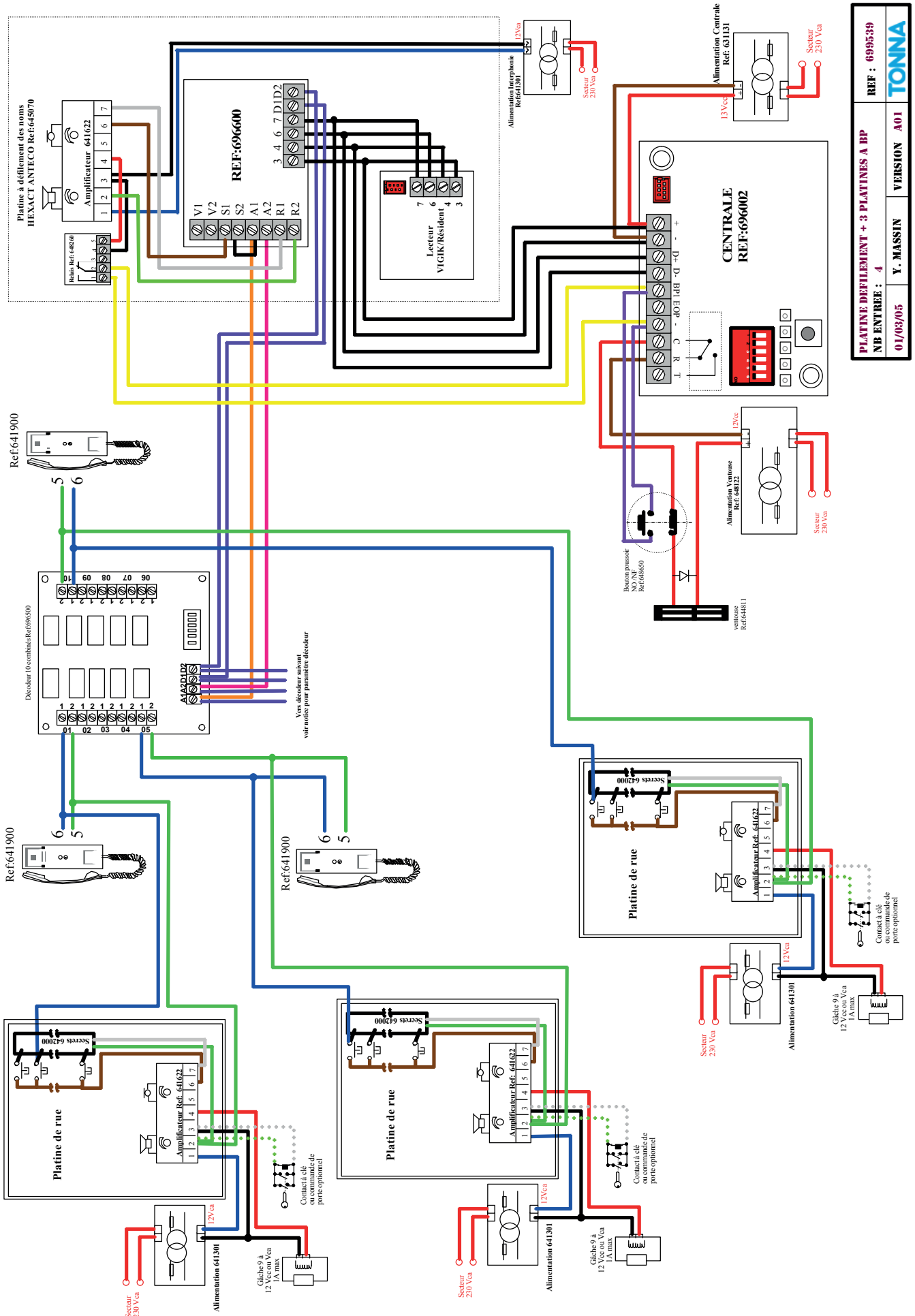
Distance maxi entre la platine de rue et le moniteur le plus éloigné: 70 m, 9/10ème au delà prévoir un coaxial type 17 (ref: 3917/63) jusqu'à 200m et un câble d'une section en rapport avec la distance entre éléments.



| | |
|----------------------------------|--------------|
| DEFILEMENT TONNA CENTRALE 696003 | REF : 696540 |
| 01/03/05 | Y. MASSIN |
| VERSION A01 | TONNA |

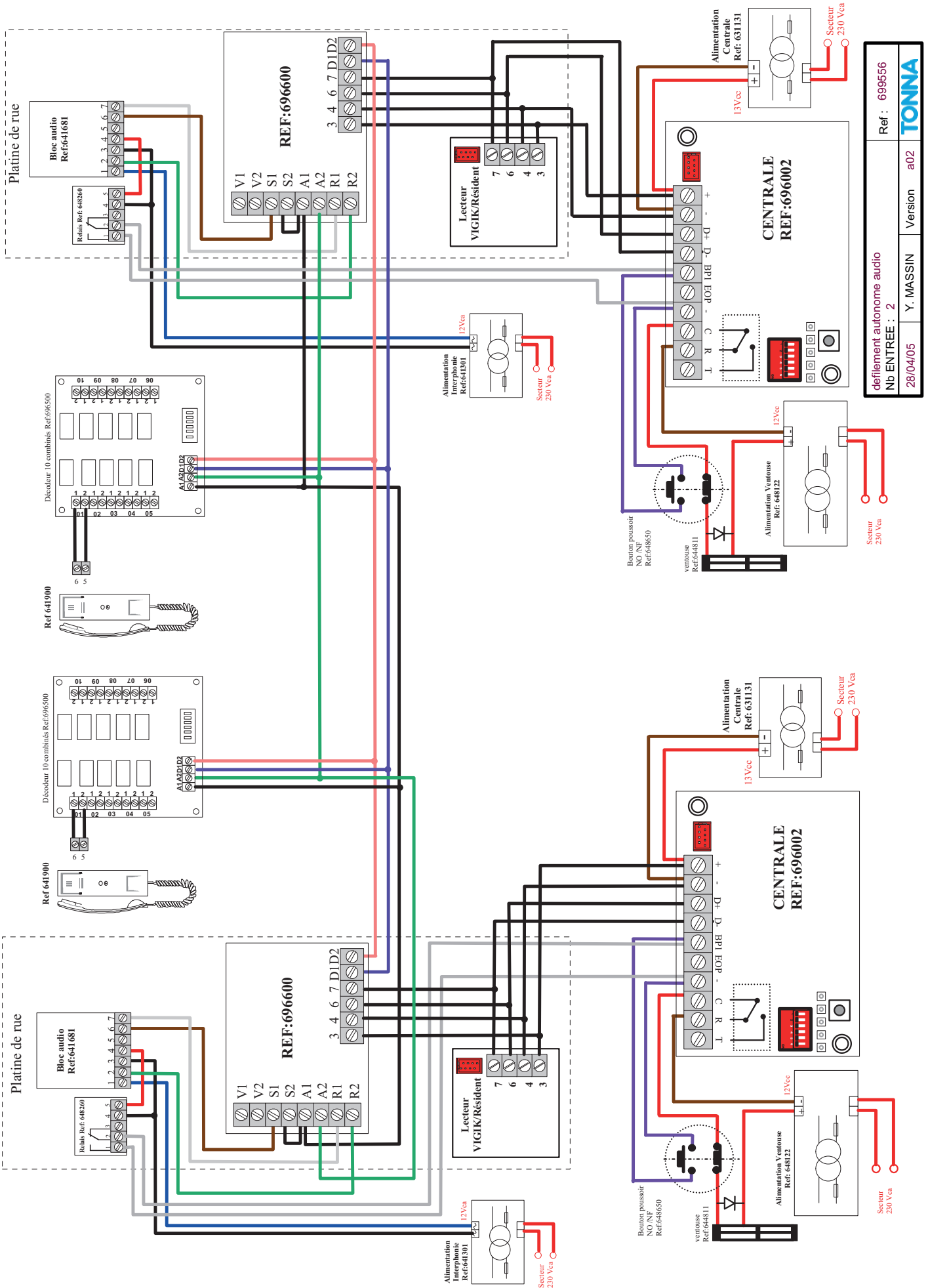
Platine audio à défilement des noms avec mini centrale 1 porte 696002 ou 696003

Platine audio à défilement des noms en commutation sur 3 platines audio à boutons poussoirs



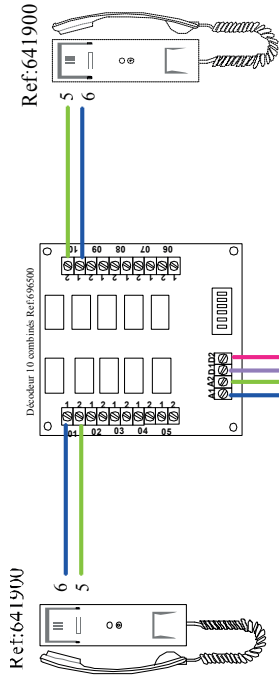
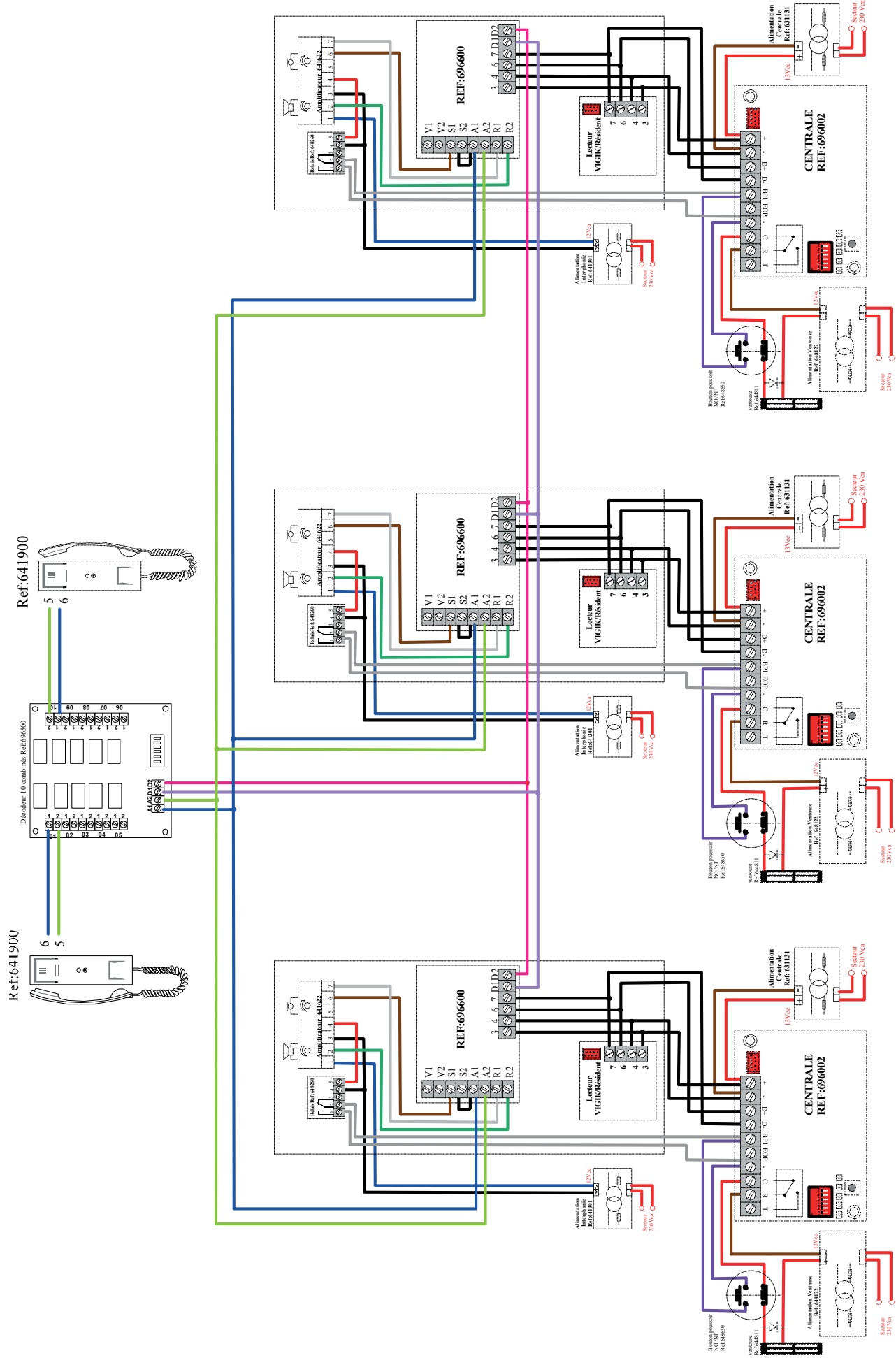
| | |
|---|--------------------|
| REF : 696539 | |
| PLATINE DEFILEMENT + 3 PLATINES A BP | VERSION A01 |
| 01/03/05 | Y. MASSIN |
| TONNA | |

Platine audio à défilement des noms avec mini centrale 1 porte 696002 ou 696003 2 platines audio à défilement des noms 2 entrées



| | |
|---------------------------|--------------|
| défilement autonome audio | Ref : 699556 |
| Nb ENTREE : 2 | TONNA |
| Y. MASSIN | Version a02 |
| 28/04/05 | |

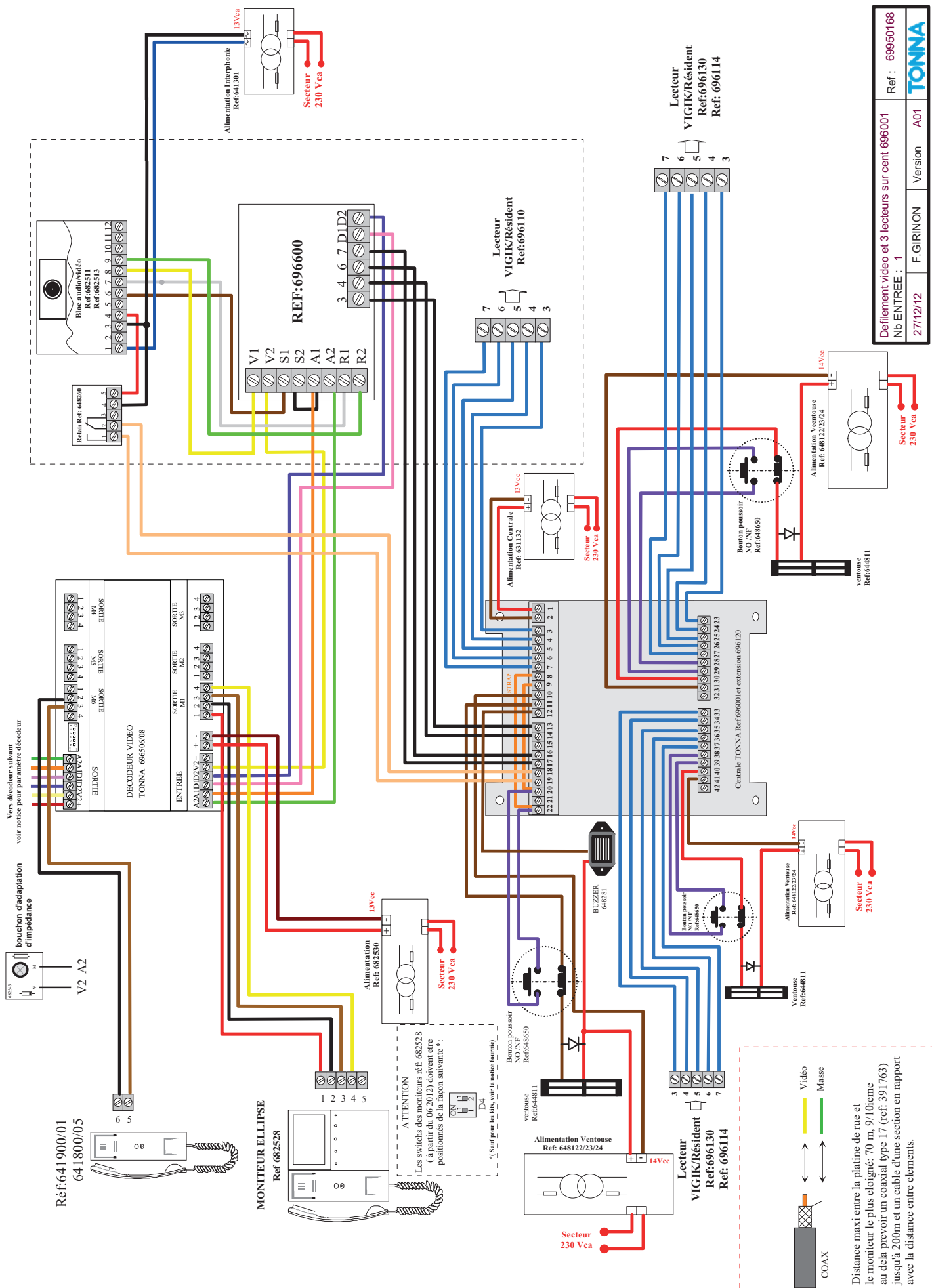
Platine audio à défilement des noms avec mini centrale 1 porte 696002 ou 696003 3 platines audio à défilement des noms 1 entrée



| | |
|------------------|--------------|
| défilement audio | Ref : 699583 |
| Nb ENTREE : 3 | Version a01 |
| 22/11/05 | Y. MASSIN |
| TONNA | |

Platine vidéo à défilement des noms avec centrale HEXACT 1 à 4 portes 696001

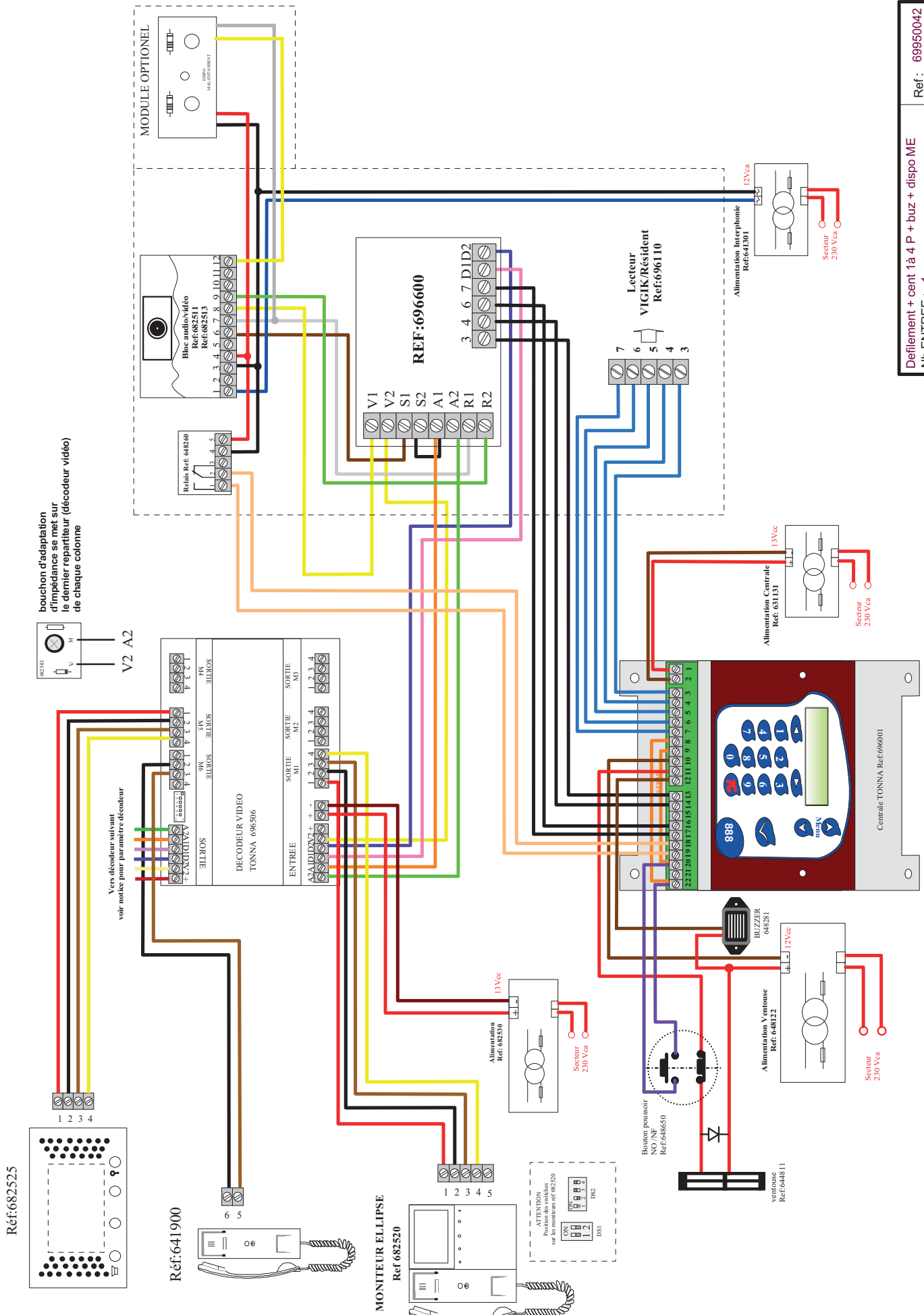
Platine vidéo à défilement des noms 1 entrée avec lecteurs supplémentaires



| | | | |
|--|------------|-----|----------------|
| Defilement video et 3 lecteurs sur cent 696001 | Version | A01 | Ref : 69950168 |
| Nb ENTREE : 1 | F. GIRINON | | TONNA |
| 27/12/12 | | | |

Platine vidéo à défilement des noms avec centrale HEXACT 1 à 4 portes 696001

Platine vidéo à défilement des noms 1 entrée avec dispositif mal-entendant

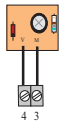


| | |
|--|---------------|
| Defilement + cent 1 à 4 P + buz + dispo ME | Ref: 69950042 |
| Nb ENTREE: 1 | |
| 30/03/08 | F. GIRINON |
| Version | A05 |
| TONNA | |

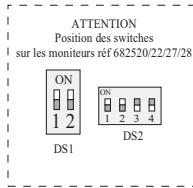
TECHNOLOGIE NAC

Platine vidéo à défilement des noms avec centrale HEXACT 1 à 4 portes 696001

Platine vidéo principale à défilement des noms en commutation sur 2 platines secondaires

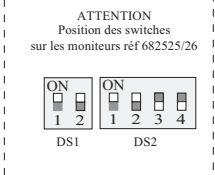
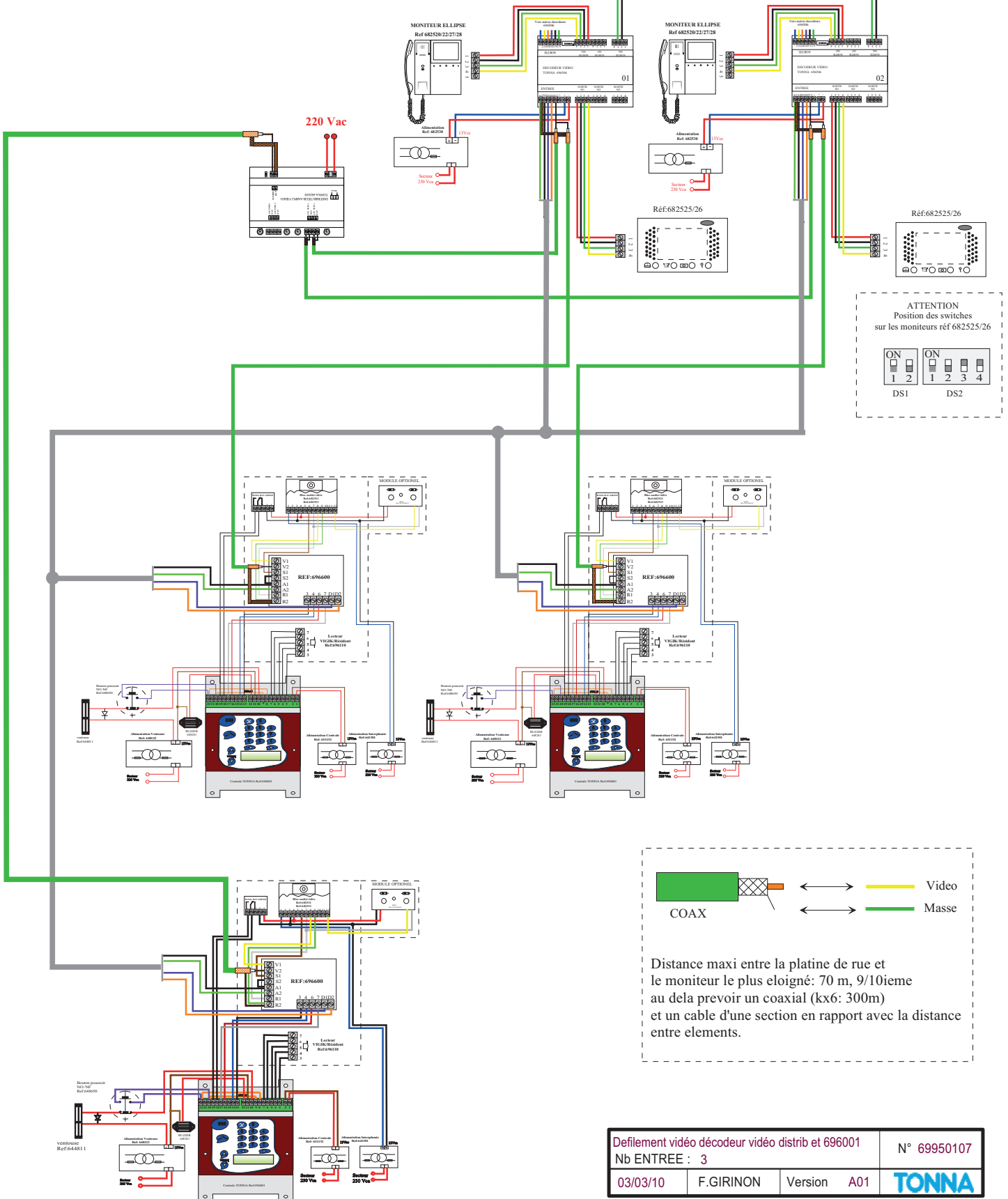


bouchon d'adaptation d'impédance à mettre sur le dernier decodeur de chaque colonne ref: 682543



Réf:641900 /01
641800 /05

Réf:641900 /01
641800 /05



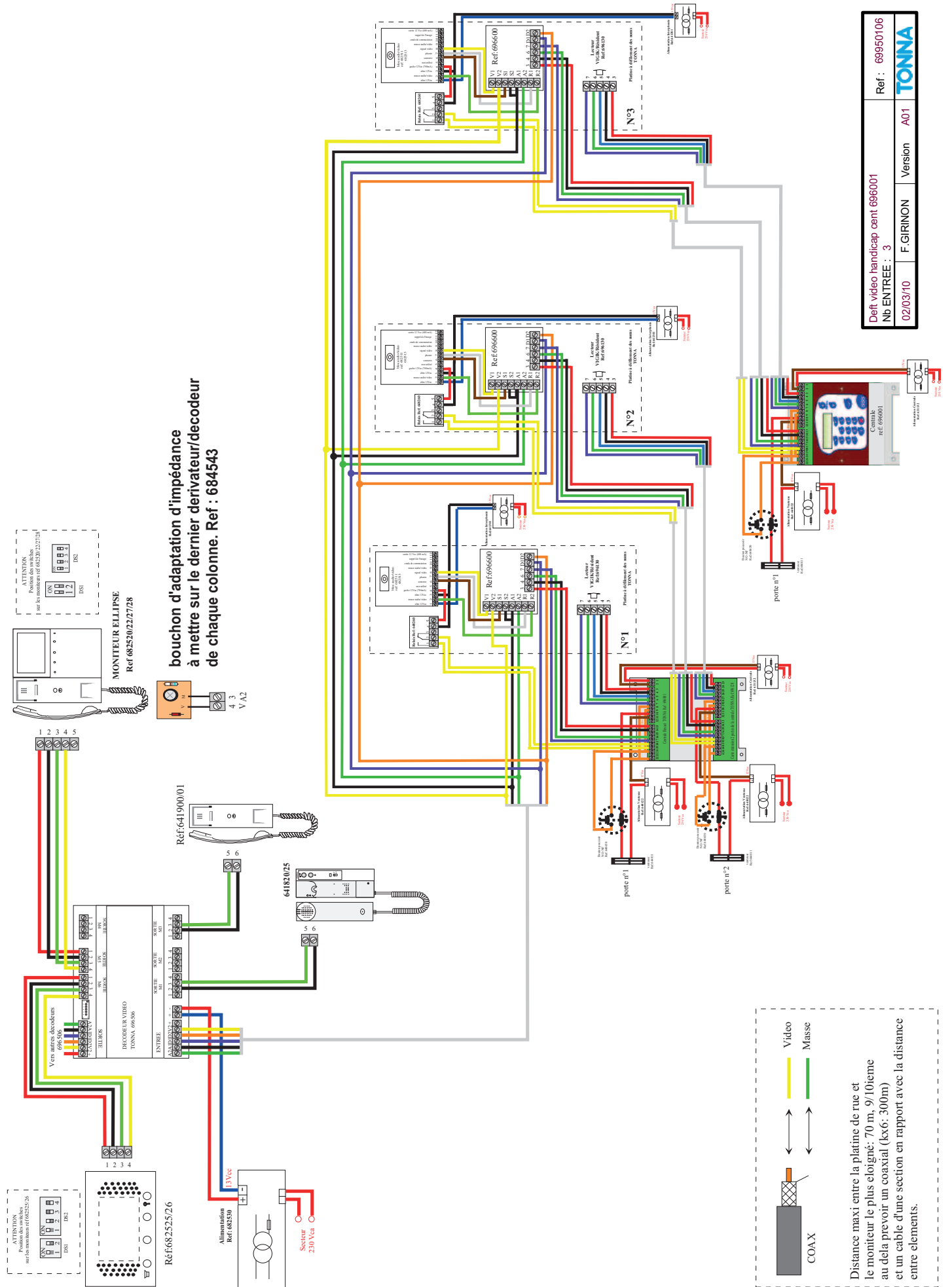
COAX

Distance maxi entre la platine de rue et le moniteur le plus éloigné: 70 m, 9/10ieme au dela prévoir un coaxial (kx6: 300m) et un cable d'une section en rapport avec la distance entre elements.

| | | |
|---|-----------|--------------|
| Défilement vidéo decodeur vidéo distrib et 696001 | | N° 69950107 |
| Nb ENTREE : 3 | | |
| 03/03/10 | F.GIRINON | Version A01 |
| | | TONNA |

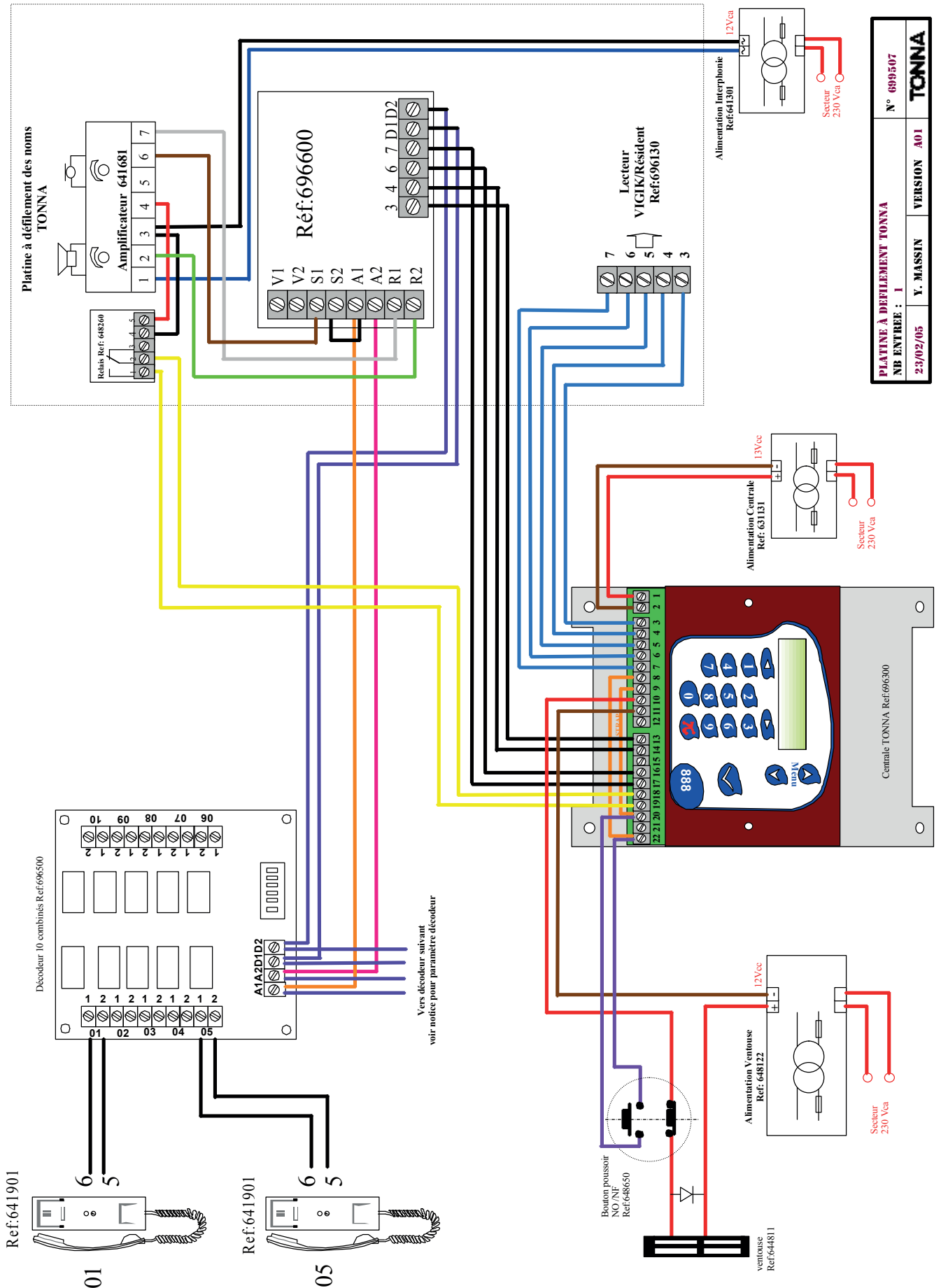
Platine vidéo à défilement des noms avec centrale HEXACT 1 à 4 portes 696001

3 platines vidéo à défilement des noms en commutation sur 1 colonne

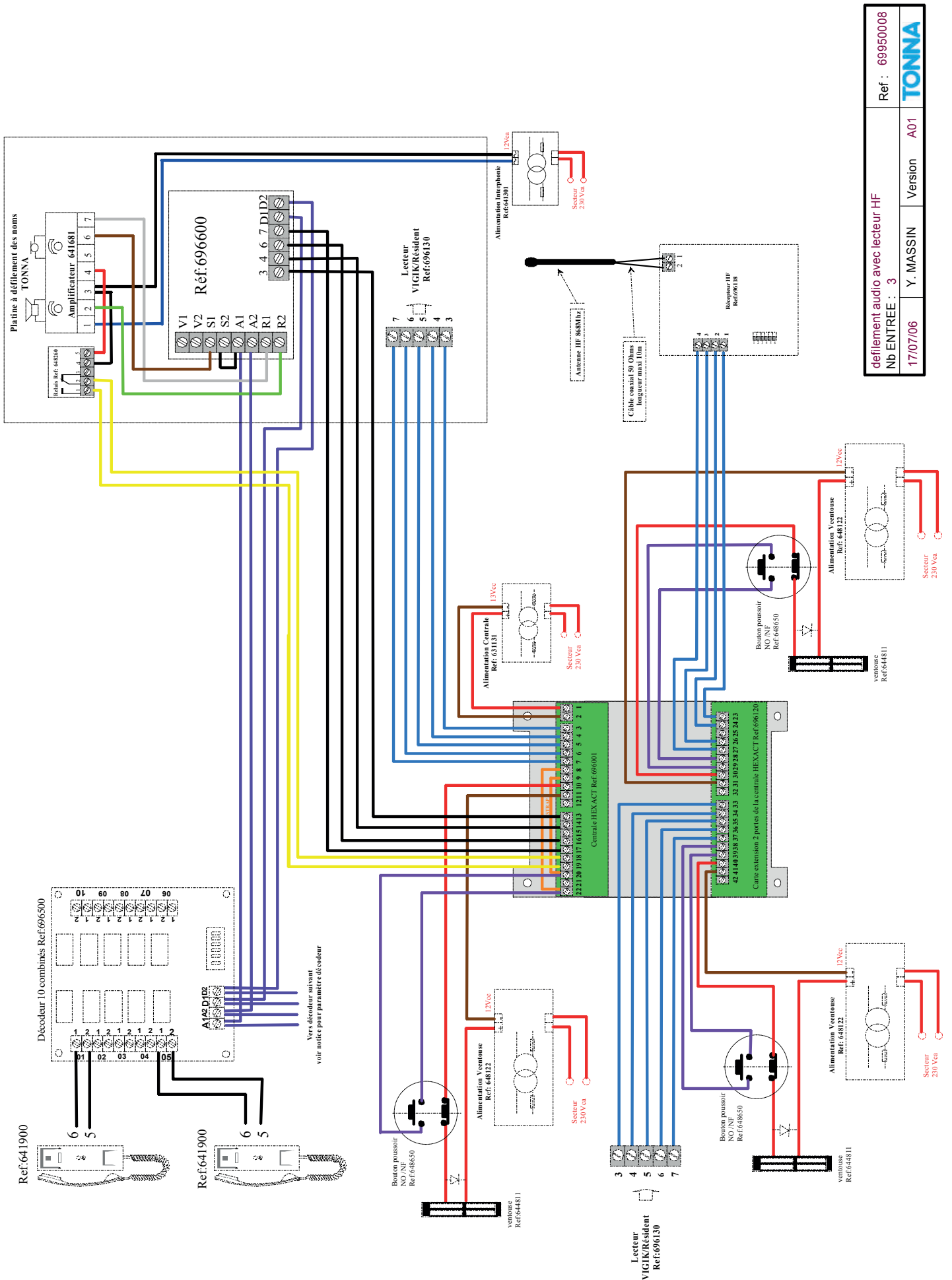


Distance maxi entre la platine de rue et le moniteur le plus éloigné: 70 m, 9/10ieme au delà prévoir un coaxial (kx6: 300m) et un cable d'une section en rapport avec la distance entre elements.

| | |
|----------------------------------|---------------|
| Deflt video handicap cent 696001 | Ref: 68950106 |
| Nb ENTREE : 3 | |
| 02/03/10 | Version A01 |
| F. GIRINON | TONNA |



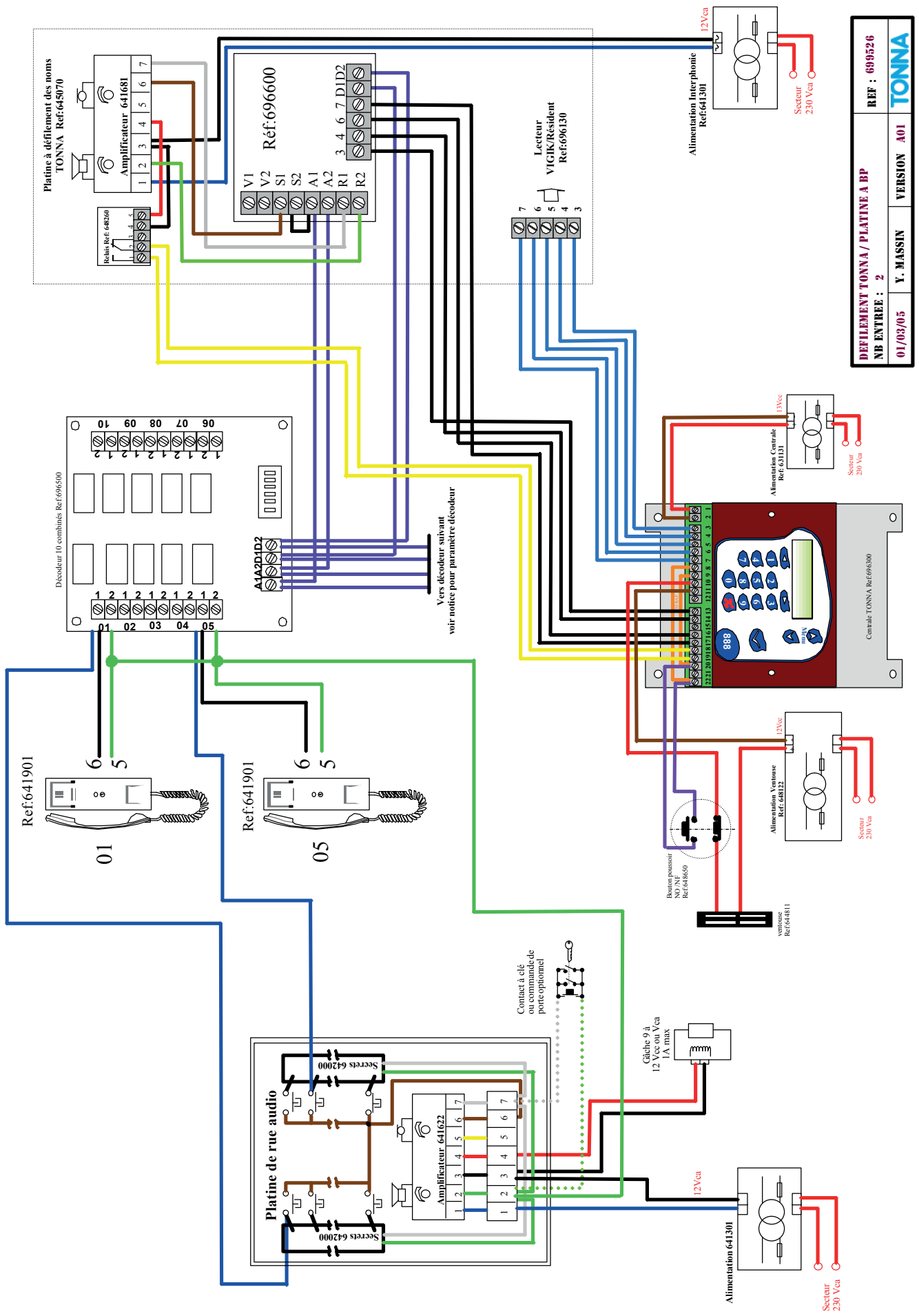
| | | |
|-----------------------------------|--------------------|------------------|
| PLATINE À DÉFILEMENT TONNA | | N° 699507 |
| NB ENTREE : 1 | VERSION A01 | TONNA |
| 23/02/05 | Y. MASSIN | |



| | | |
|----------------------------------|-----------|-----------------|
| défilement audio avec lecteur HF | | Ref : 699500008 |
| Nb ENTREE : 3 | Y. MASSIN | Version A01 |
| 17/07/06 | TONNA | |

Platine audio à défilement des noms avec centrale HEXACT 1 à 4 portes 696001

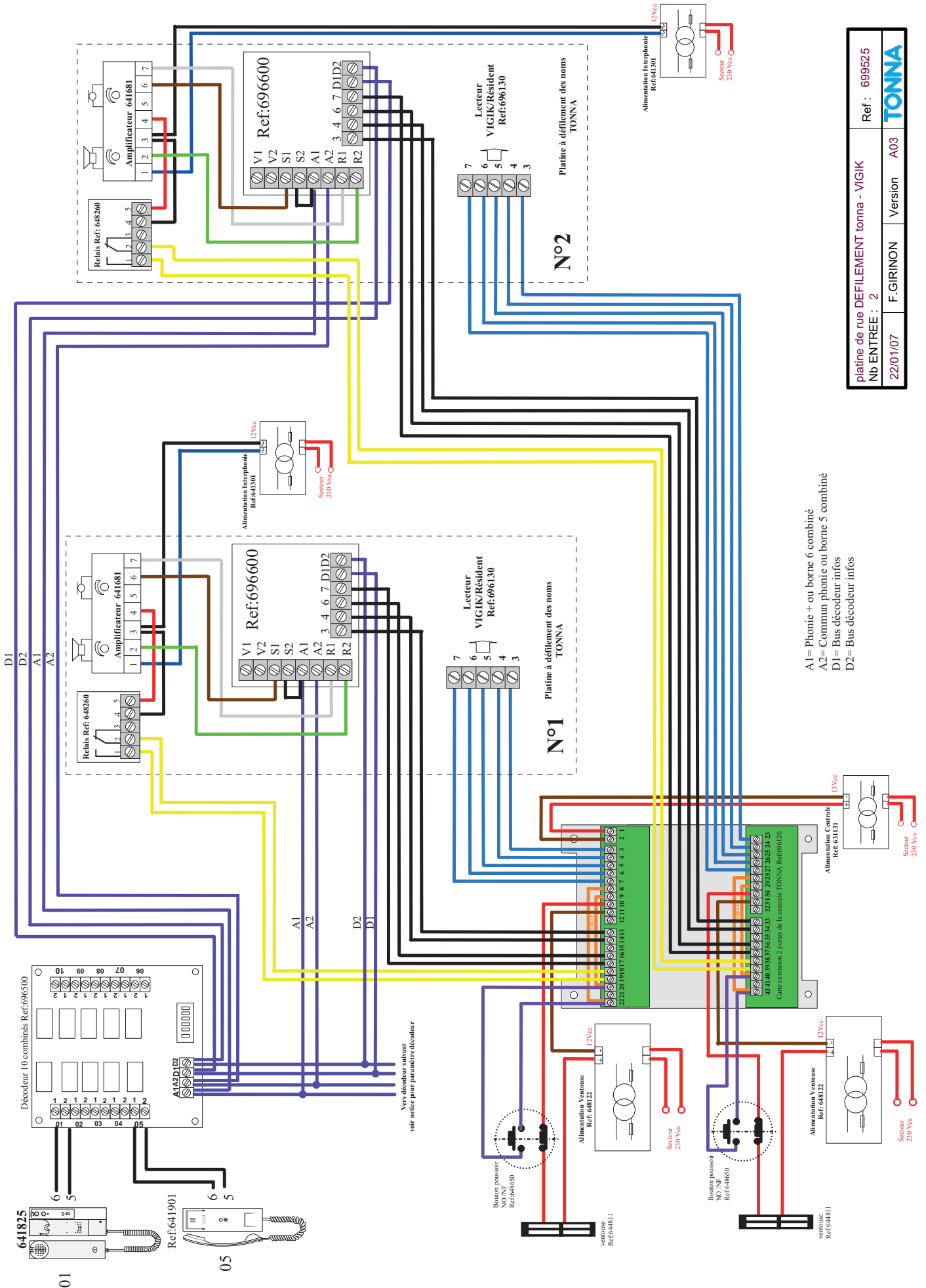
Platine audio à défilement des noms en commutation sur 1 platine audio à boutons poussoirs



| | |
|---------------------------------|--------------|
| DEFILEMENT TONNA / PLATINE A BP | REF : 696526 |
| NB ENTREE : 2 | |
| 01/03/05 | VERSION A01 |
| Y. MASSIN | TONNA |

Platine audio à défilement des noms avec centrale HEXACT 1 à 4 portes 696001

2 platines audio à défilement des noms en commutation

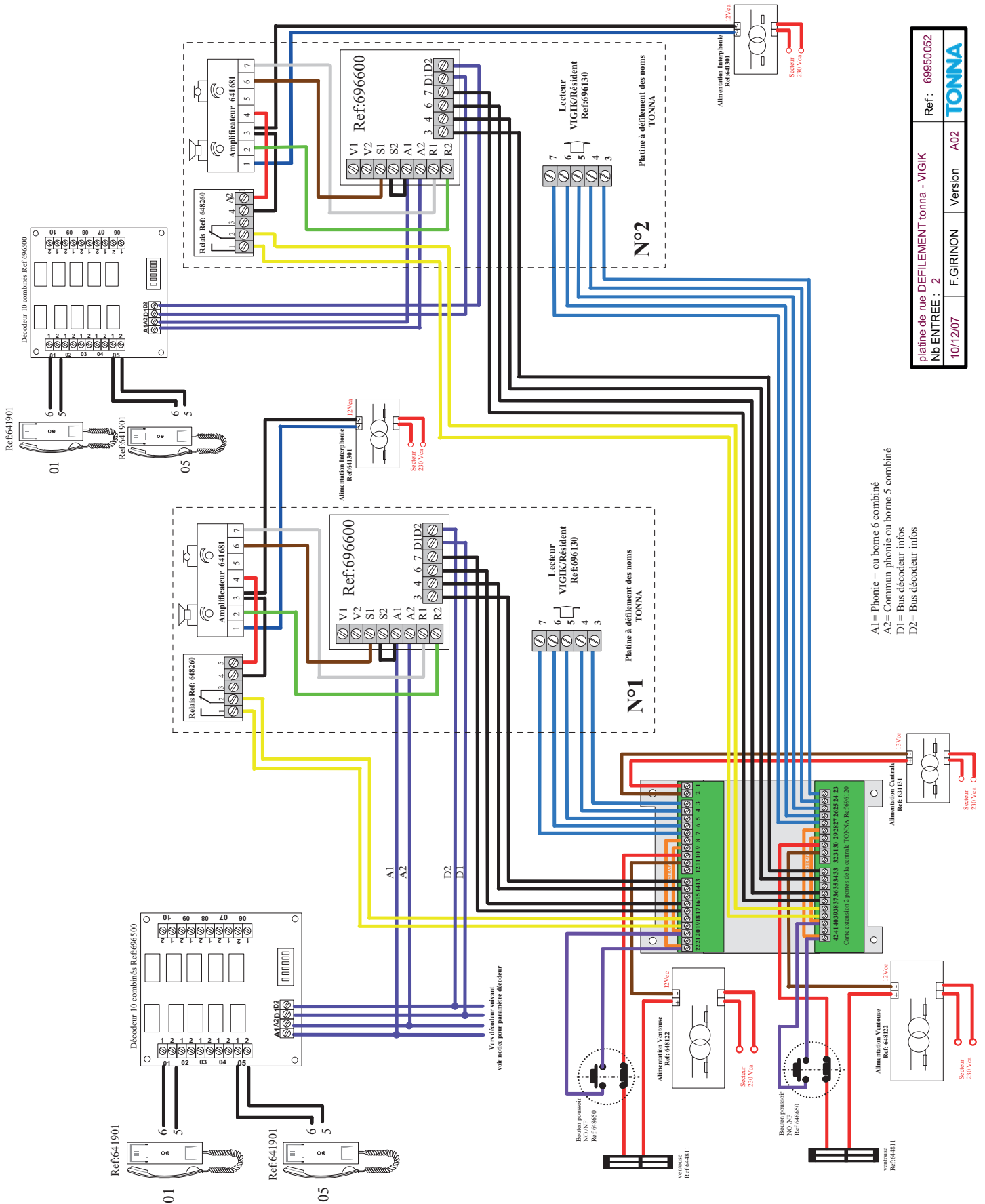


A1= Phonic + ou borne 6 combiné
 A2= Commun phonic ou borne 5 combiné
 D1= Bus décodeur infos
 D2= Bus décodeur infos

| | | |
|---|------------|--------------|
| platine de rue DEFILEMENT tonna - VIGIK | | Ref : 699525 |
| Nb ENTREE : 2 | F. GIRINON | Version A03 |
| 22/01/07 | TONNA | |

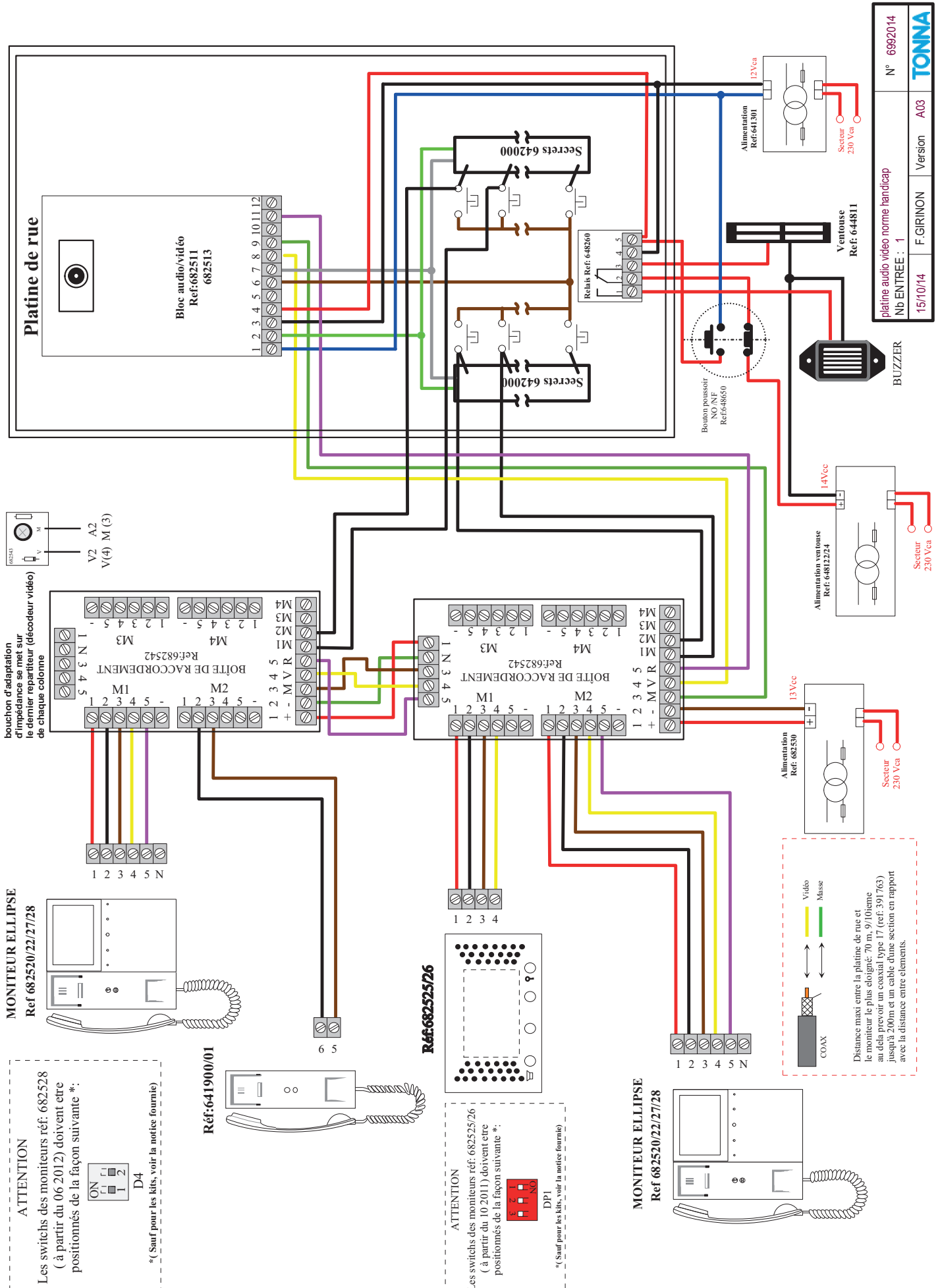
Platine audio à défilement des noms avec centrale HEXACT 1 à 4 portes 696001

2 platines audio à défilement des noms sur 2 colonnes sur 1 centrale



Platines Vidéo à boutons poussoirs

Platine vidéo à boutons poussoirs 1 entrée norme handicapée



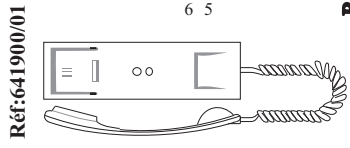
| | |
|--------------|---------|
| N° | 6992014 |
| Nb ENTREE : | 1 |
| Version | A03 |
| F. GIRINON | |
| TONNA | |

ATTENTION

Les switchs des moniteurs réf: 682528 (à partir du 06/2012) doivent être positionnés de la façon suivante *:

D4

* (Sauf pour les kits, voir la notice fournie)



ATTENTION

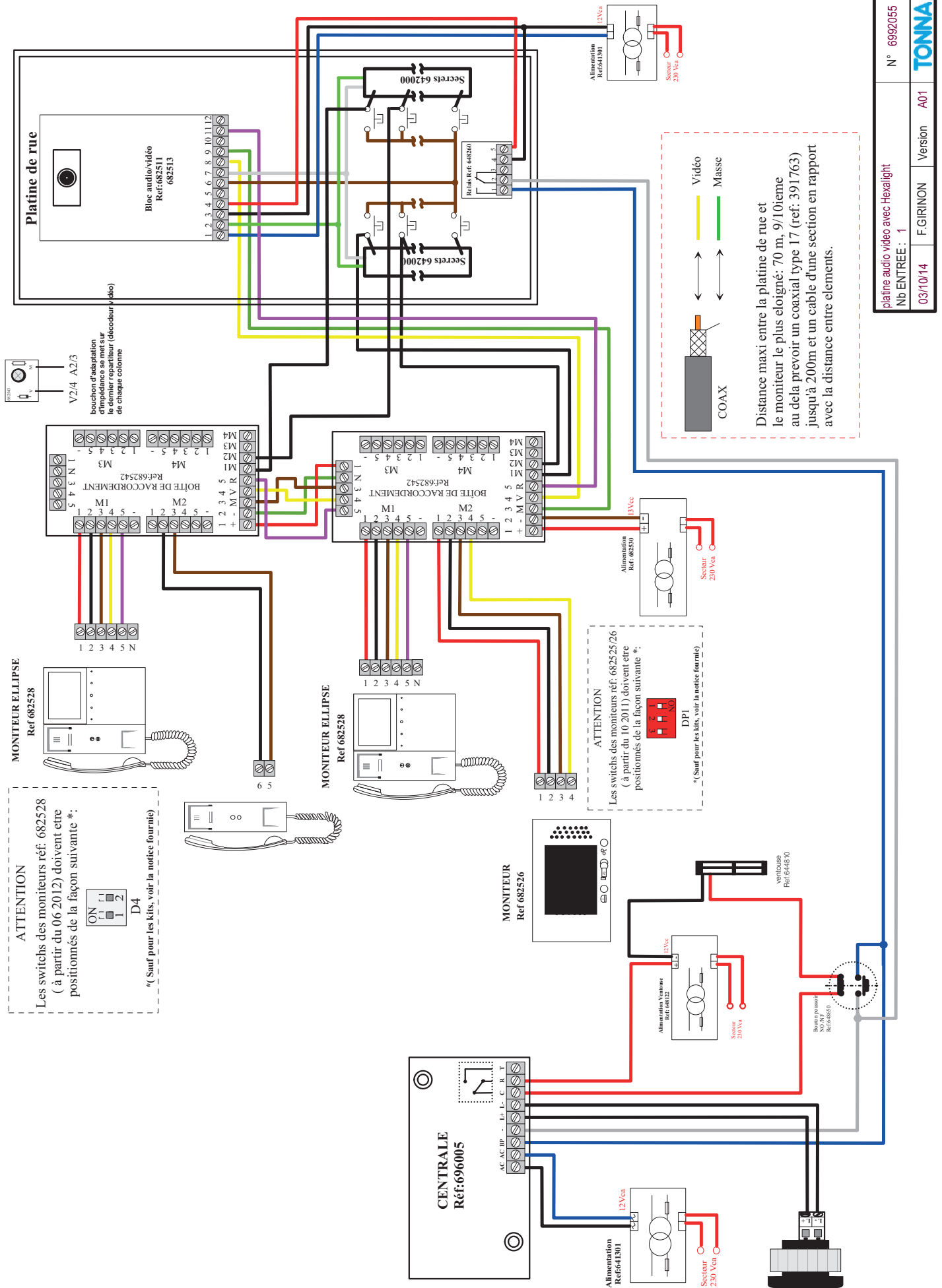
Les switchs des moniteurs réf: 682525/26 (à partir du 10/2011) doivent être positionnés de la façon suivante *:

DPI

* (Sauf pour les kits, voir la notice fournie)

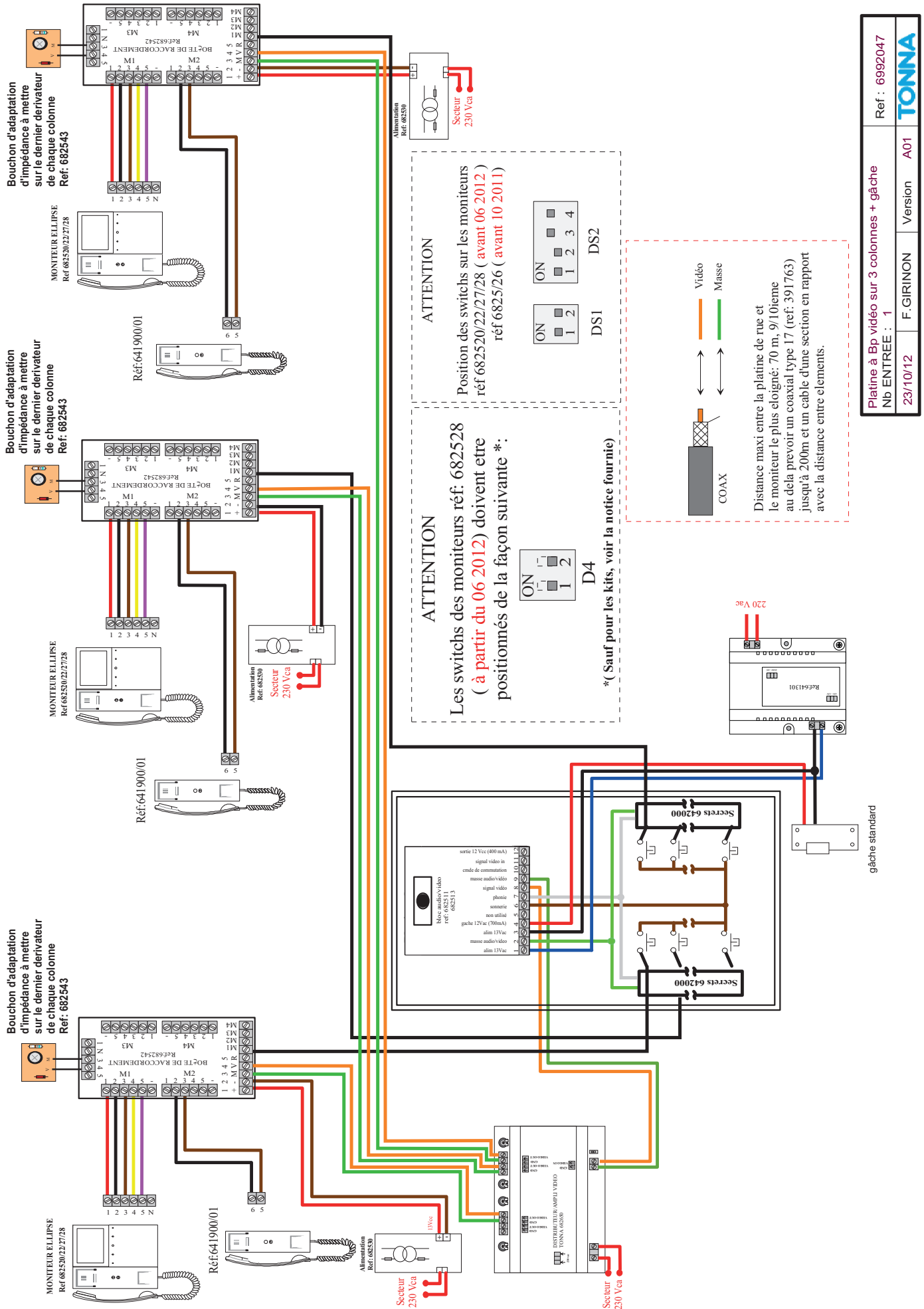
Platines Vidéo à boutons poussoirs

Platine vidéo à boutons poussoirs 1 entrée avec centrale VIGIK HEXALIGHT 2



Platines Vidéo à boutons poussoirs

Platine vidéo à boutons poussoirs 1 entrée sur 3 colonnes



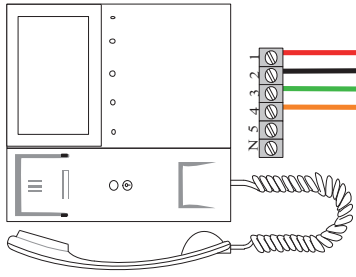
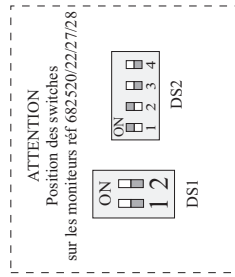
| | | |
|---|------------|---------------|
| Platine à Bp vidéo sur 3 colonnes + gâche | | Ref : 6992047 |
| Nb ENTREE : 1 | | |
| 23/10/12 | F. GIRINON | Version A01 |
| | | TONNA |

TECHNOLOGIE NAC

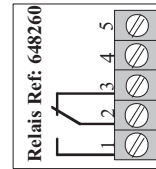
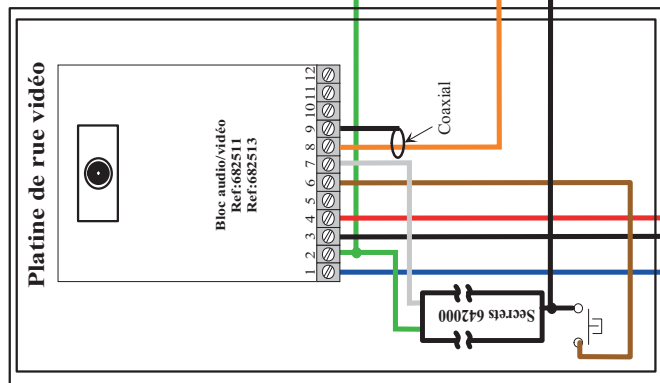
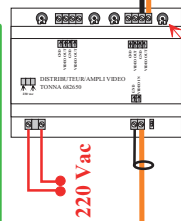
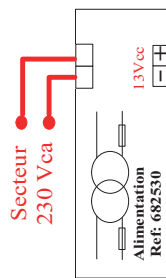
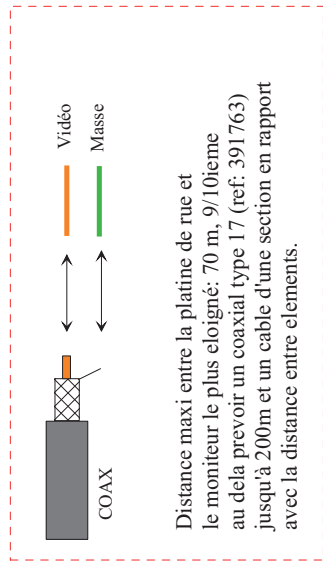
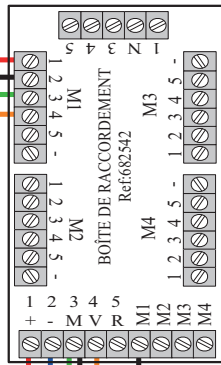
Platines Vidéo à boutons poussoirs

Platine vidéo à boutons poussoirs avec coaxial et amplificateur vidéo pour grande distance

MONITEUR ELLIPSE
Ref 682520/22/27/28



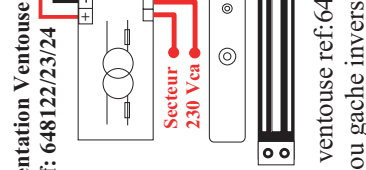
Sur une seul boîte de raccordement,
mettre le bouchon
ref. 682543 sur les bornes 3 et 4 du bornier
de la dernière boîte.



Alimentation Ventouse
Ref: 648122/23/24

3 4

du bloc vidéo
Varistance
Obligatoire
ref: 648301



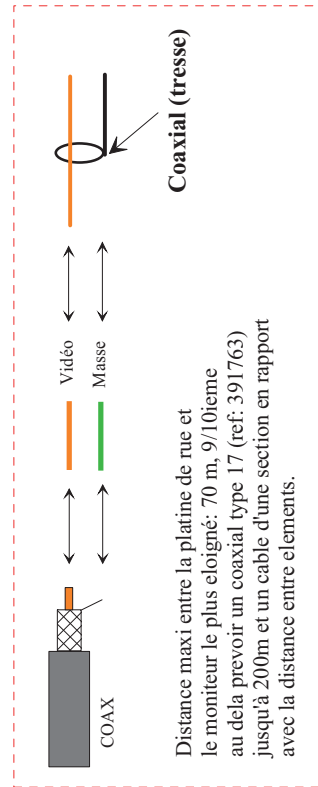
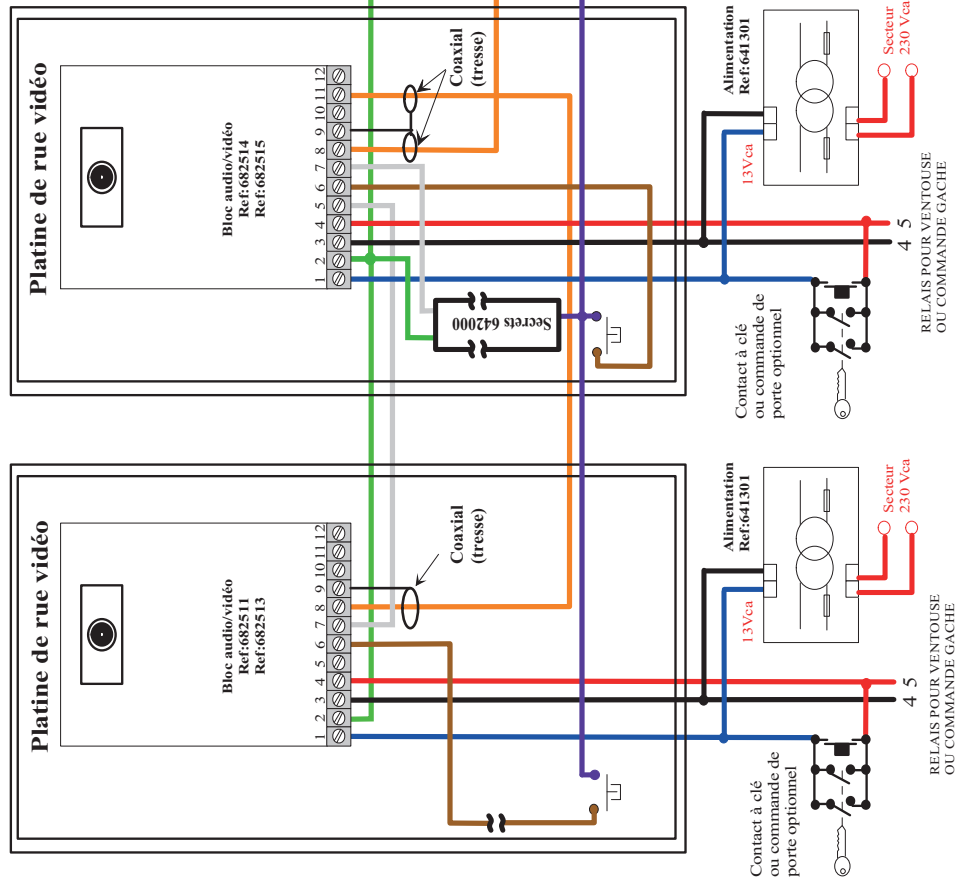
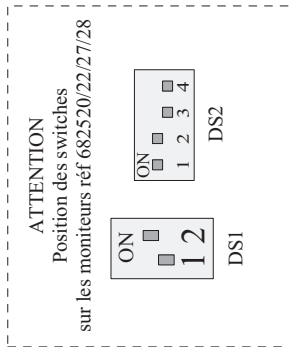
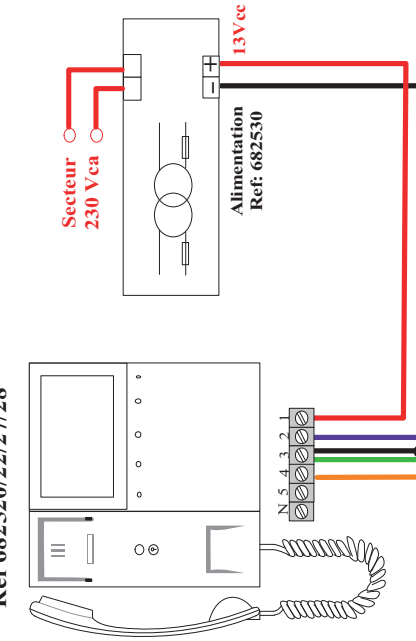
| | |
|---|---------------|
| Platine Vidéo avec coaxial et ampli vidéo | Ref : 6892042 |
| Nb ENTREE : 1 | |
| 15/05/12 | F. GIRINON |
| Version | A01 |
| TONNA | |

TECHNOLOGIE NAC

Platines Vidéo à boutons poussoirs

2 platines vidéo à boutons poussoirs en commutation avec coaxial sur 1 moniteur

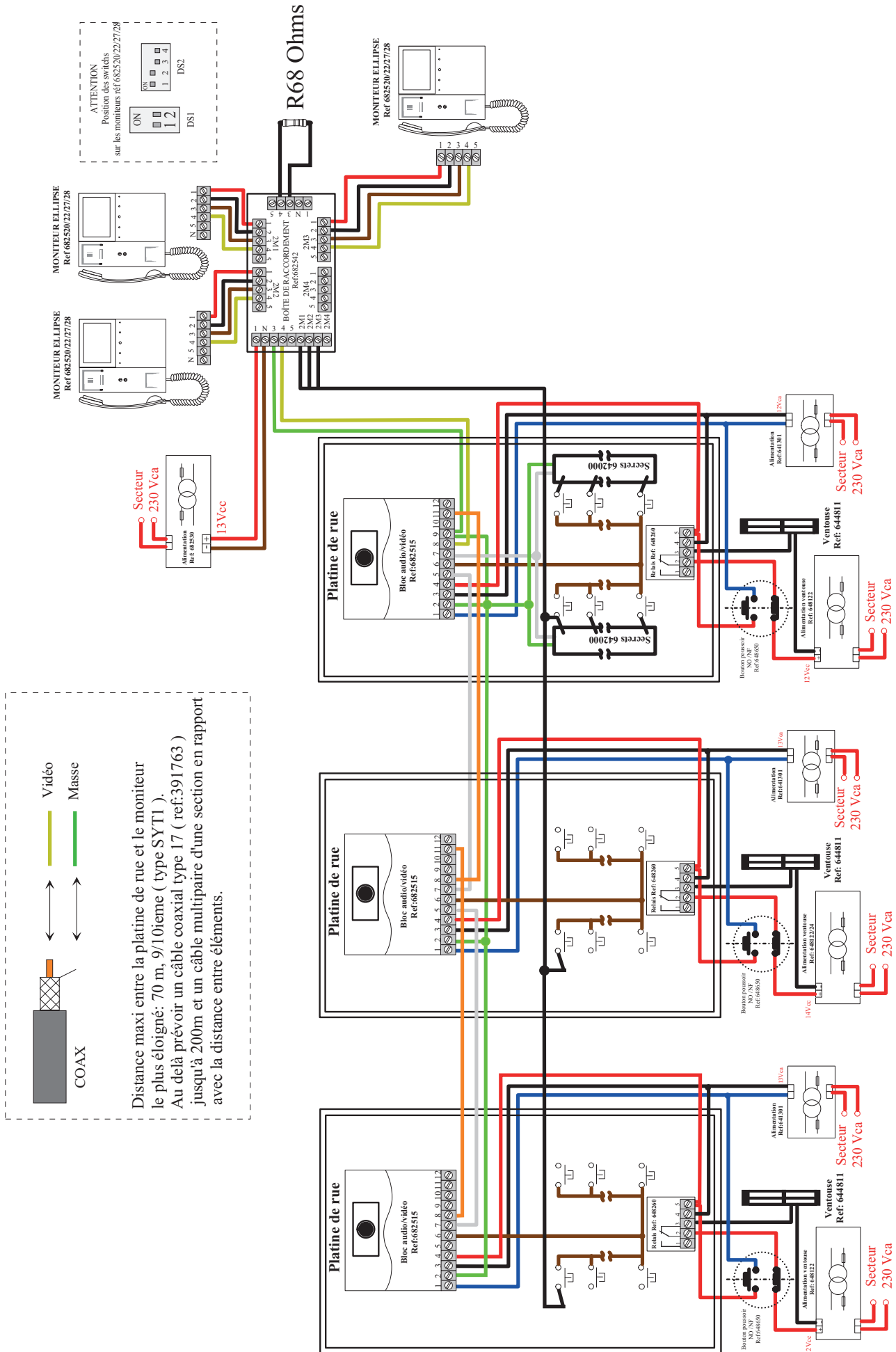
MONITEUR ELLIPSE
Ref 682520/22/27/28



| | | |
|---|------------|---------------|
| 2 Platines Vidéo avec coaxial sur un moniteur | | Ref: 69920038 |
| Nb ENTREE: 2 | | |
| 09/12/11 | F. GIRINON | Version A01 |
| | | TONNA |

Platines Vidéo à boutons poussoirs

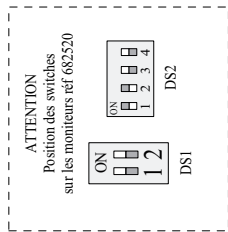
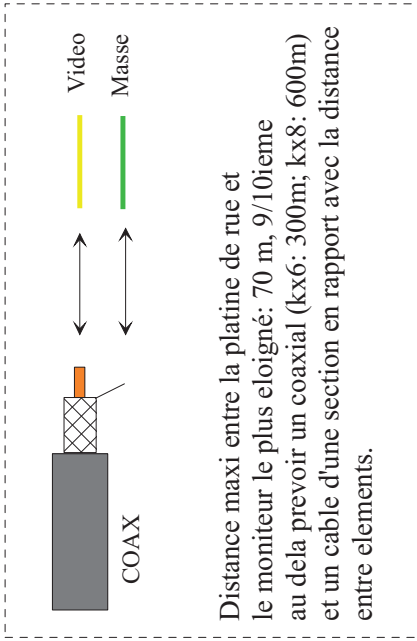
3 platines vidéo à boutons poussoirs en commutation sur 3 moniteurs



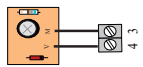
| | | |
|--|------------|--------------|
| Platine audio video en commutation sur 3 moniteurs | | N° 6992034 |
| Nb ENTREE : 3 | | |
| 06/05/11 | F. GIRINON | Version A01 |
| | | TONNA |

Platines Vidéo à boutons poussoirs

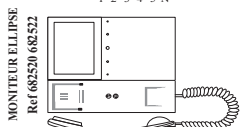
Platine vidéo à boutons poussoirs en commutation avec 1 platine audio



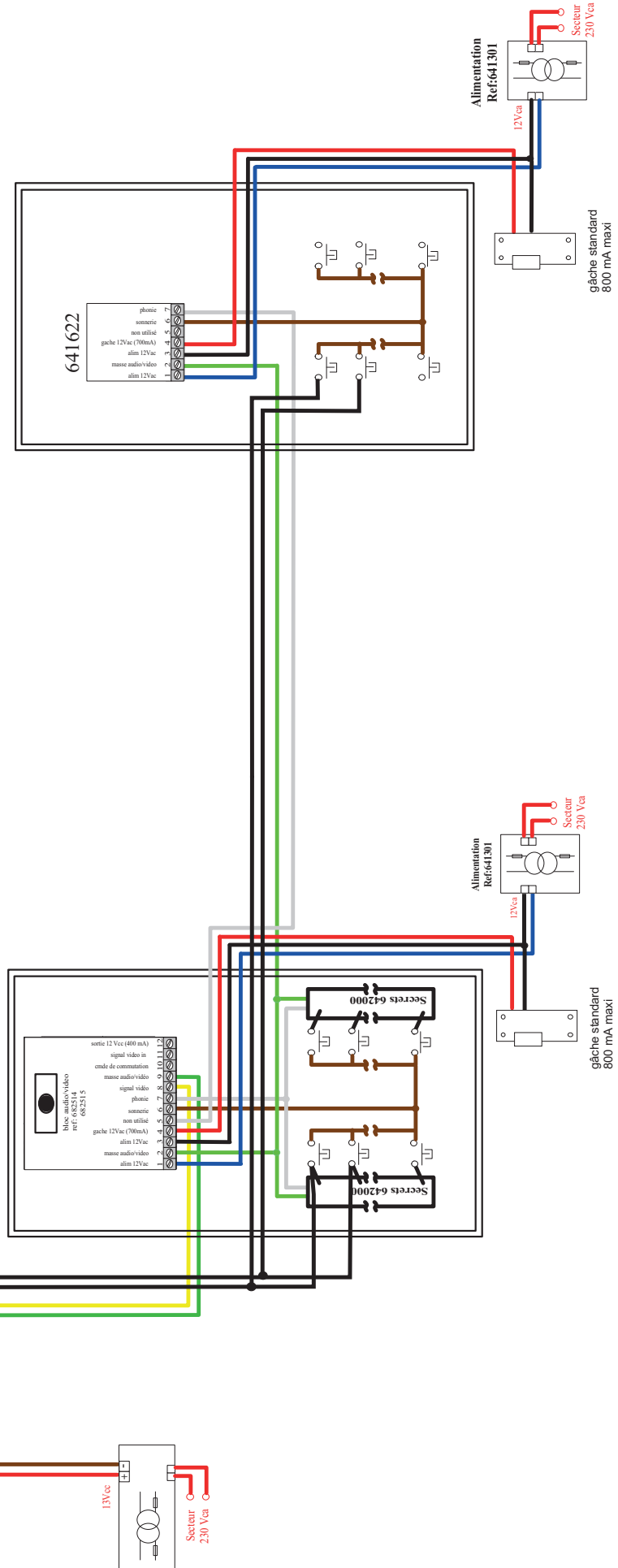
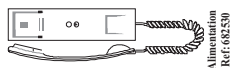
bouchon d'adaptation
d'impédance à mettre
sur le dernier derivateur
de chaque colonne



Vers prochain derivateur



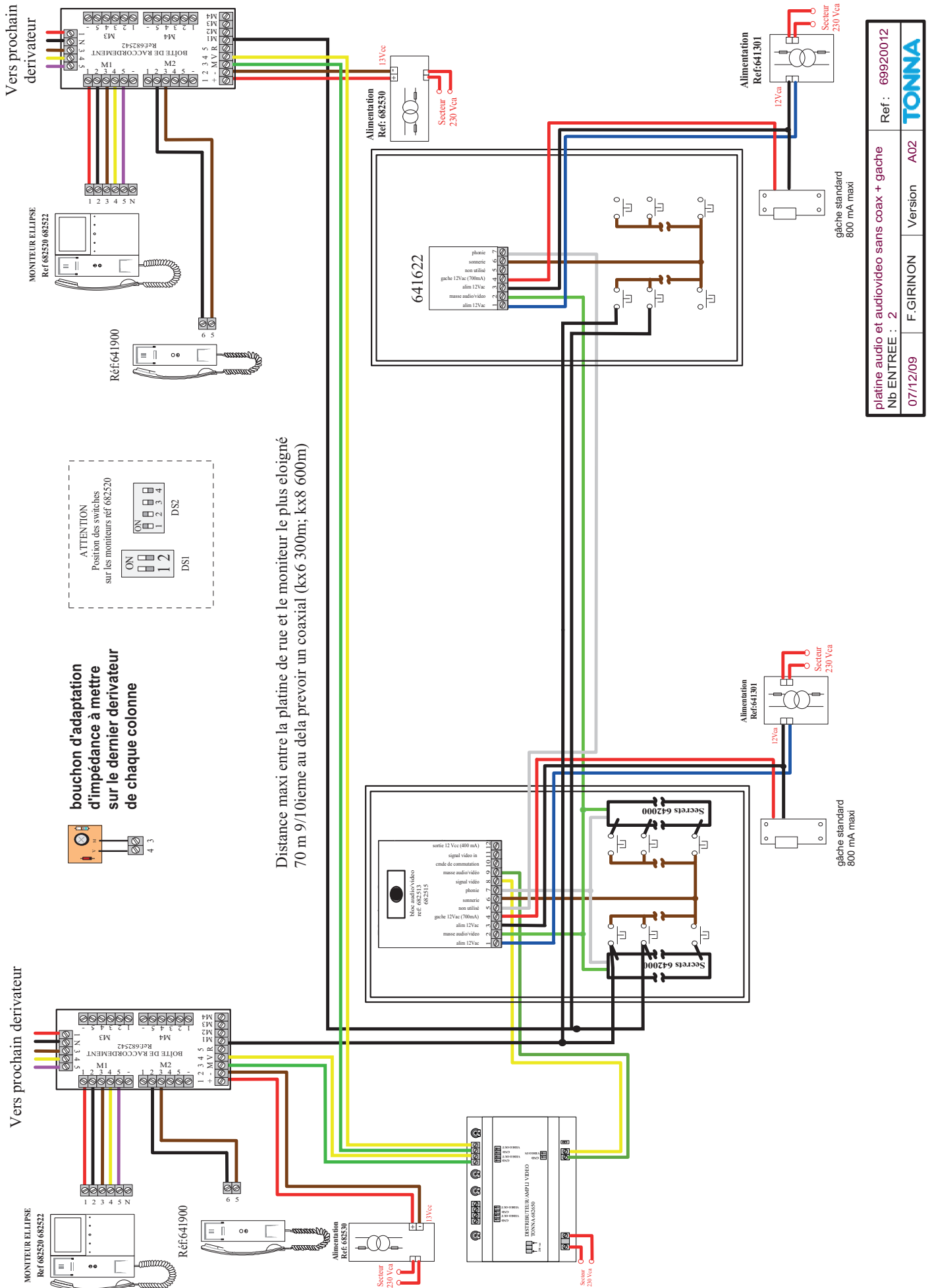
Ref:641900



| | |
|---|---------------|
| platine audio et audiovideo sans coax + gache | Ref: 69920013 |
| Nb ENTREE: 2 | TONNA |
| 03/07/08 | F.GIRINON |
| Version | A01 |

Platines Vidéo à boutons poussoirs

Platine vidéo à boutons poussoirs en commutation avec 1 platine audio sur 2 colonnes

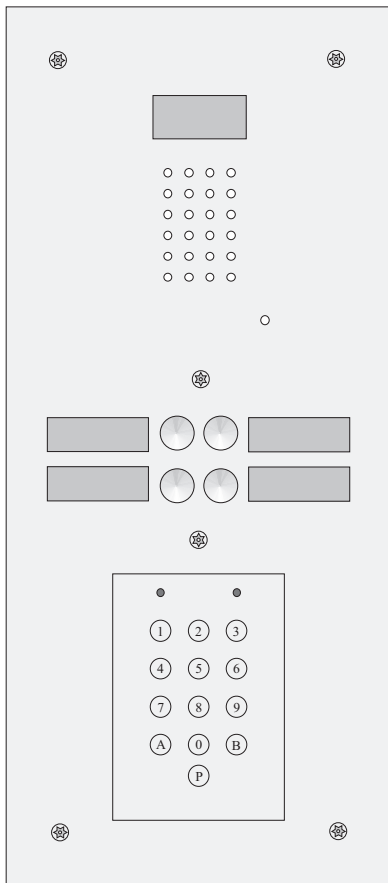
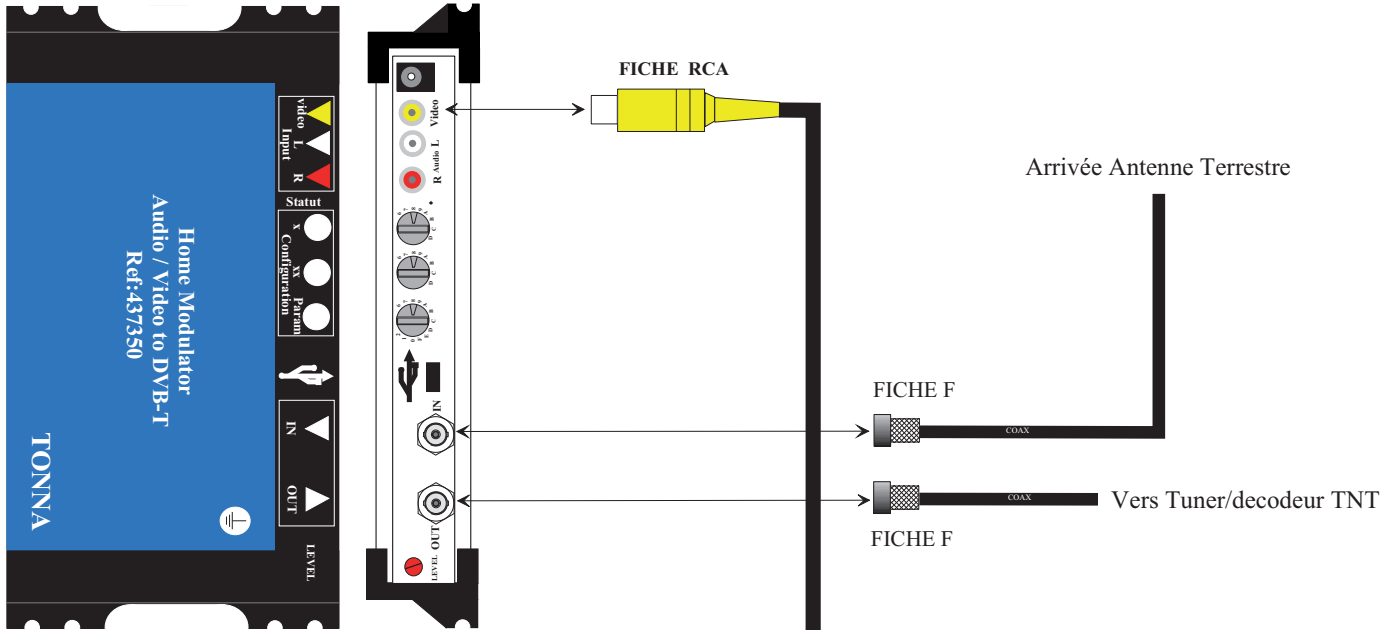


| | | | | |
|---|------------|---------|-----|----------------|
| 07/12/09 | F. GIRINON | Version | A02 | Ref : 69920012 |
| | | | | TONNA |
| platine audio et audiovideo sans coax + gâche | | | | |
| Nb ENTREE : 2 | | | | |

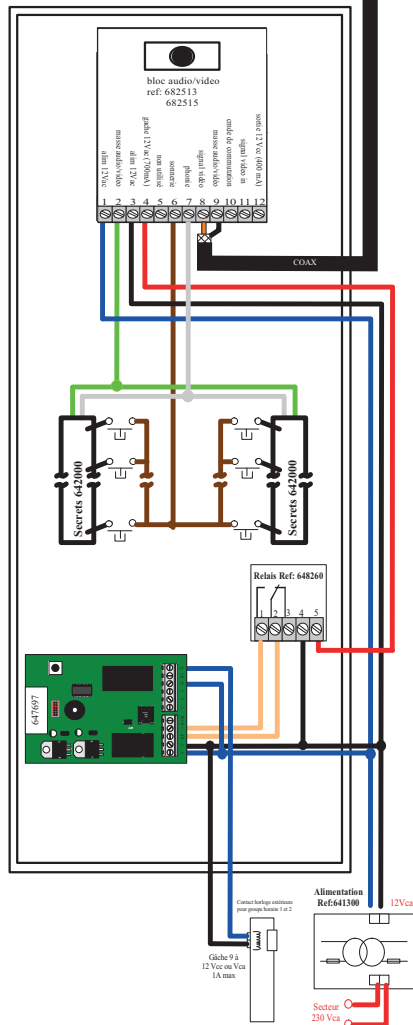
TECHNOLOGIE NAC

Platines Vidéo à boutons poussoirs

Platine vidéo à boutons poussoirs 1 entrée sur Home modulateur



Platine de rue audio vidéo type B



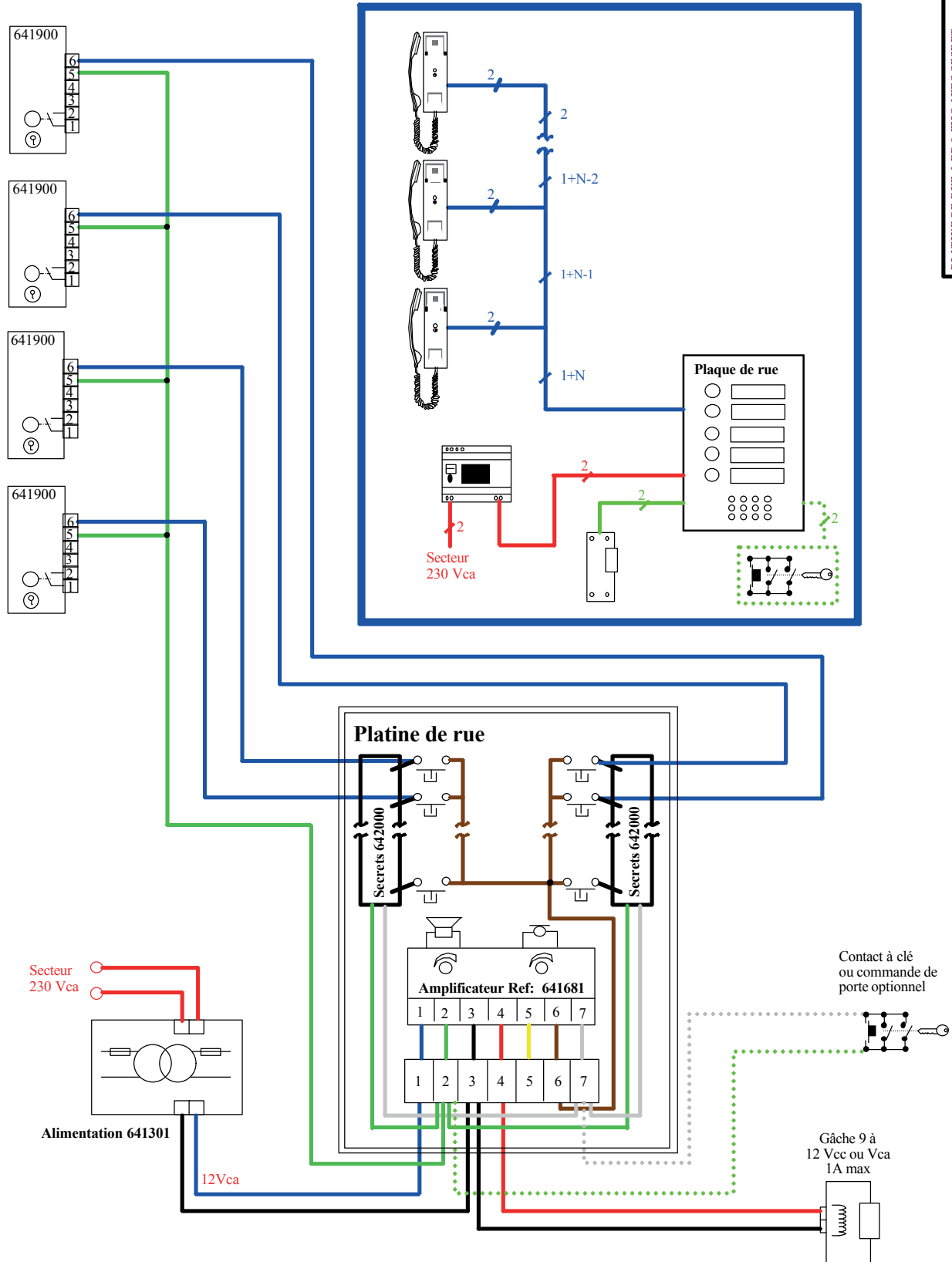
| | | | |
|-------------------------------|-----------|-------------|--------------|
| Platine Vidéo à Bp sur aerial | | | N° 6992045 |
| Nb ENTREE : 1 | | | |
| 29/08/12 | F.GIRINON | Version A01 | TONNA |

TECHNOLOGIE NAC

Platines audio à boutons poussoirs

Platine audio à boutons poussoirs 1 entrée

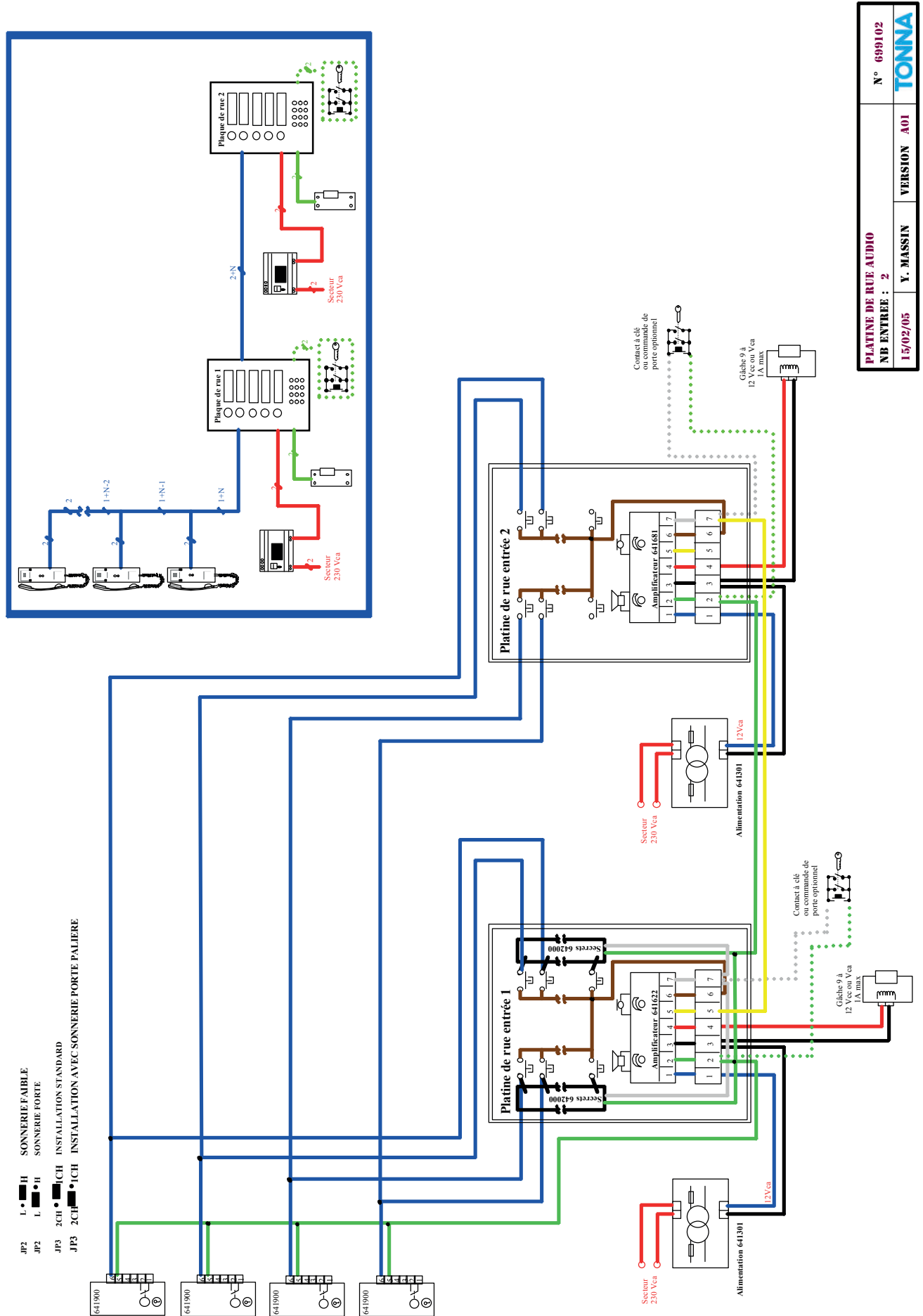
- JP2 L • ■ H SONNERIE FAIBLE
 JP2 L ■ • H SONNERIE FORTE
 JP3 2CH • ■ 1CH INSTALLATION STANDARD
 JP3 2CH ■ • 1CH INSTALLATION AVEC SONNERIE PORTE PALIERE



| | | |
|-----------|---|--------------|
| N° 659101 | PLATINE DE RUE A BP 2 FILS AVEC SECRET NB ENTREE : 1 15/02/05 Y. MASSIN VERSION A01 | TONNA |
| | | |
| | | |
| | | |

Platines audio à boutons poussoirs

Platine audio à boutons poussoirs en commutation sur 2 entrées



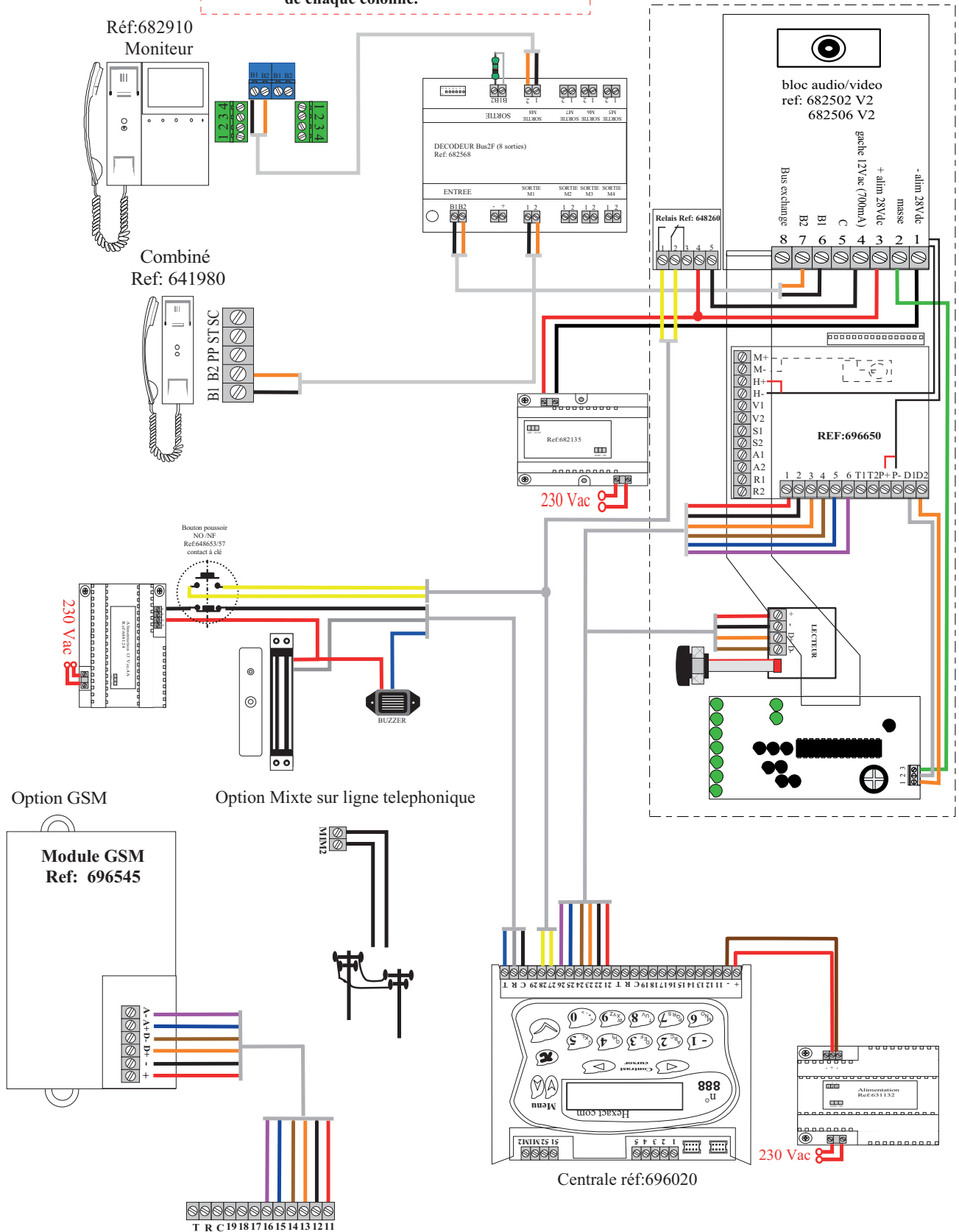
| | | |
|----------------------|-----------|-------------|
| PLATINE DE RUE AUDIO | | N° 699102 |
| NB ENTREE : 2 | | VERSION A01 |
| 15/02/05 | Y. MASSIN | TONNA |

TECHNOLOGIE Bus 2 fils

Platine vidéo à défilement des noms avec centrale HEXACOM

Platine vidéo à défilement des noms 1 entrée

La resistance de 10KOhms qui est fournie avec le decodeur d'etage doit etre placée sur les bornes B1/B2 du dernier decodeur de chaque colonne.



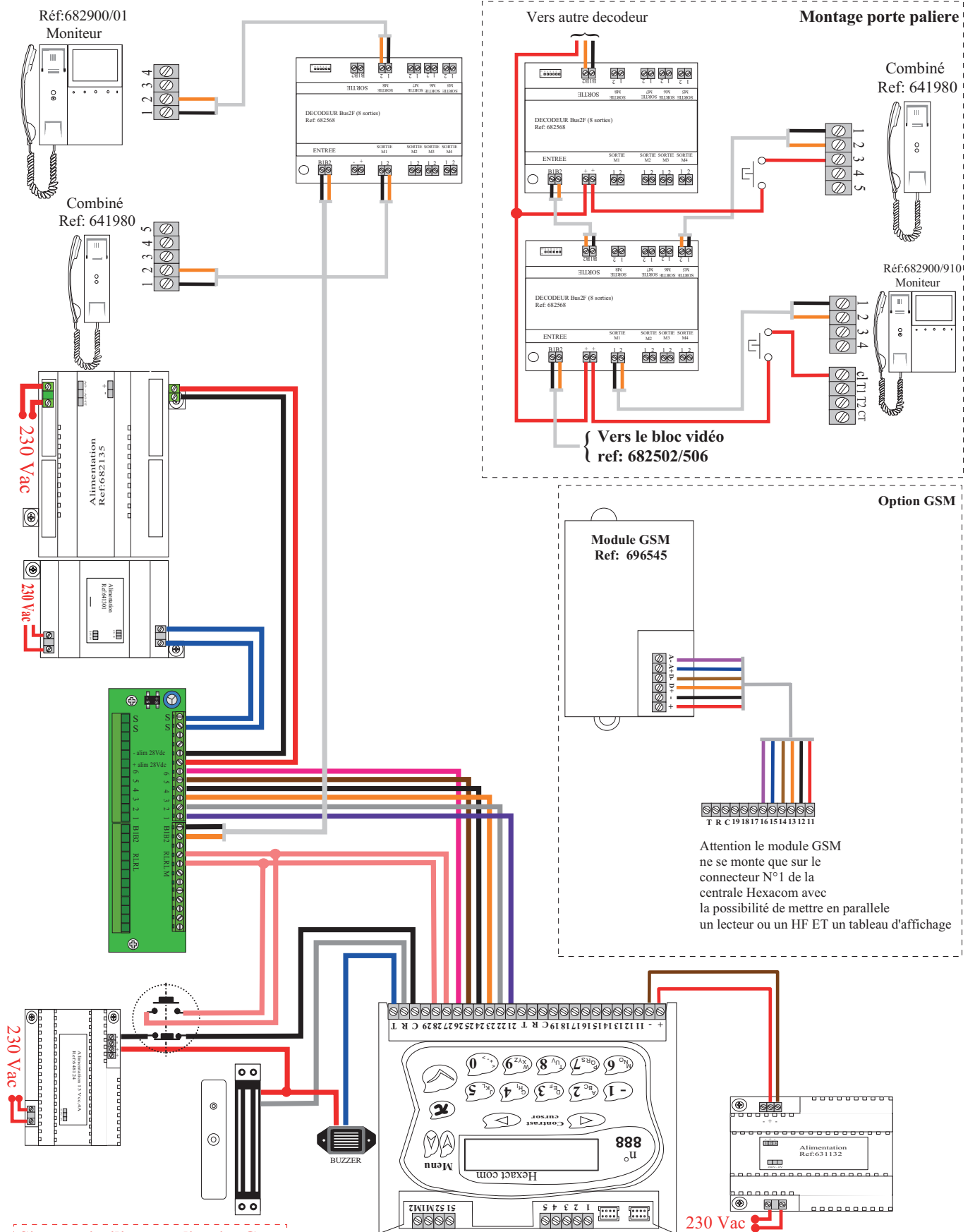
Attention le module GSM ne se monte que sur le connecteur N°1 de la centrale Hexacom avec la possibilité de mettre en parallele un lecteur ou un HF ET un tableau d'affichage

| | | | |
|--|-----------|-------------|----------------|
| Défilement mixte Bus 2 fils Vcc cent hexacom | | | Ref : 69950133 |
| Nb ENTREE : 1 | | | |
| 04/03/15 | F.GIRINON | Version A03 | TONNA |

TECHNOLOGIE Bus 2 fils

Platine vidéo à défilement des noms avec centrale HEXACOM

Platine vidéo à défilement des noms EVIDENCE 1 entrée



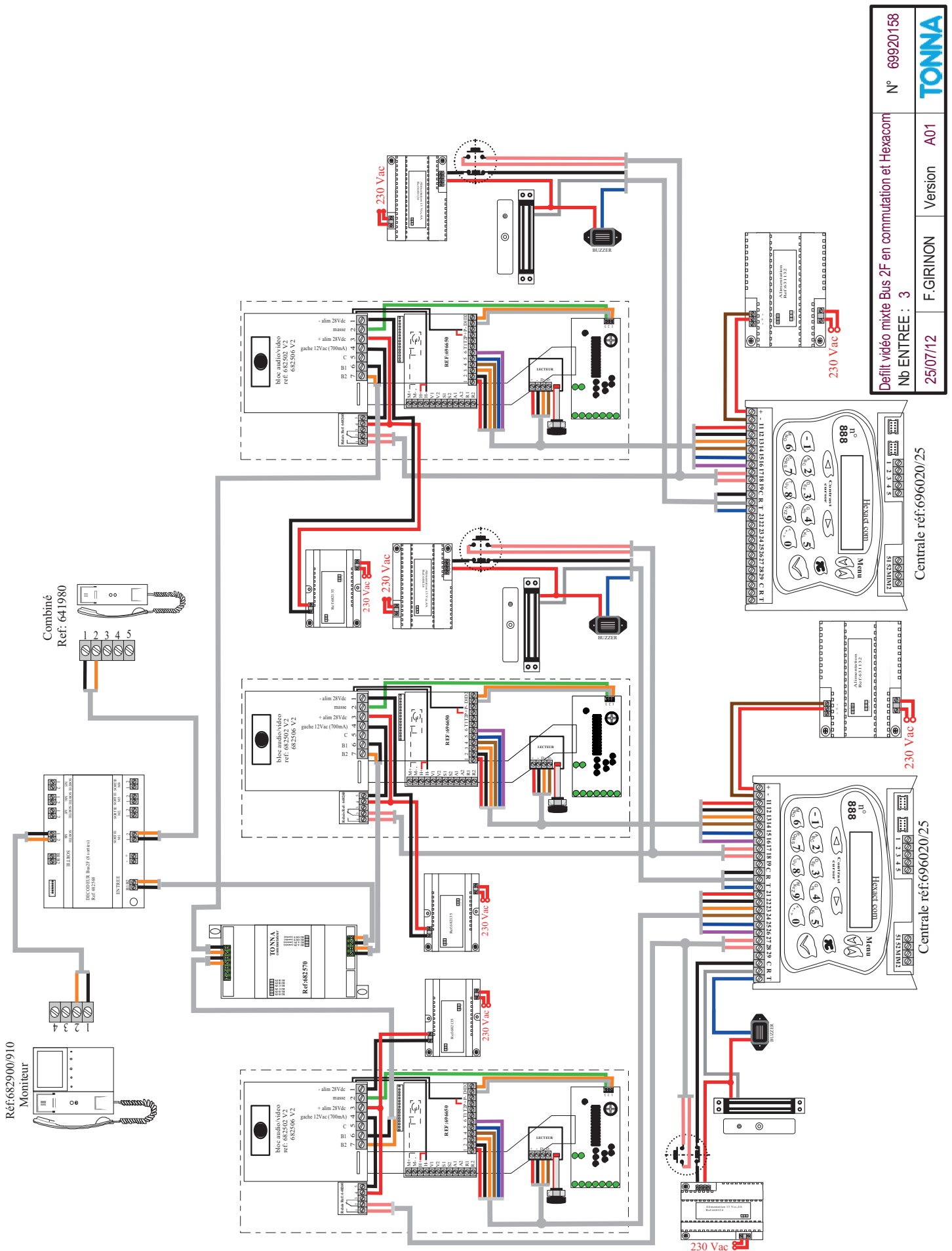
Si vous n'utilisez pas l'optionGsm vous pouvez cabler la platine en connecteur 1 de la centrale. Le cablage est identique: La borne 21=11, 22=12..T=T

| | | |
|---|----------|--------------|
| Platine Evidance vidéo hexacom Bus 2 Fils | | N° 69950171 |
| Nb ENTREE : 1 | | |
| 22/01/13 | F.GIRNON | Version A01 |
| | | TONNA |

TECHNOLOGIE Bus 2 fils

Platine vidéo à défilement des noms avec centrale HEXACOM

3 platines vidéo à défilement des noms en commutation sur 1 colonne



| | |
|--|-------------|
| Defilte vidéo mixte Bus 2F en commutation et Hexacom | N° 69920158 |
| Nb ENTREE : 3 | |
| 25/07/12 | F. GIRINON |
| Version | A01 |
| TONNA | |

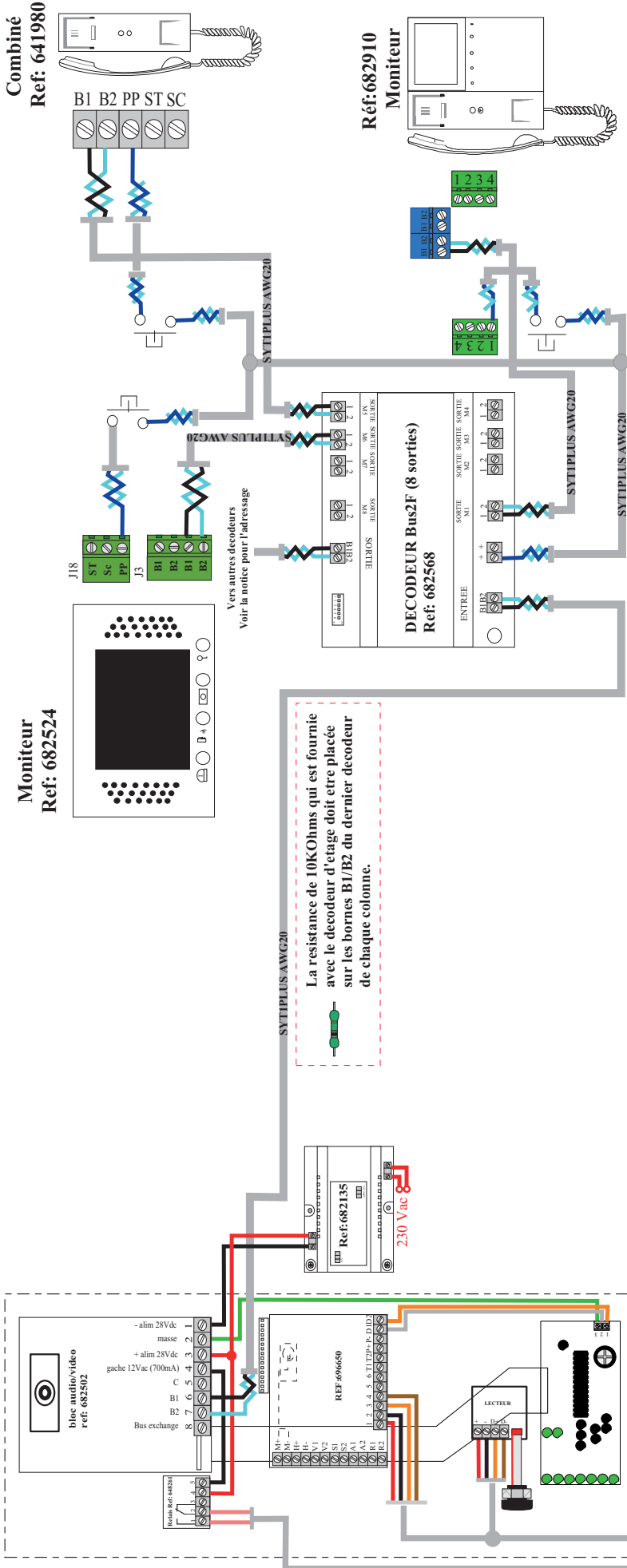
Centrale ref:696020/25

Centrale ref:696020/25

TECHNOLOGIE Bus 2 fils

Platine vidéo à défilement des noms avec mini centrale

Platine vidéo à défilement des noms 1 entrée



La resistance de 10KOhms qui est fournie avec le decodeur d'etage doit etre placée sur les bornes B1/B2 du dernier decodeur de chaque colonne.

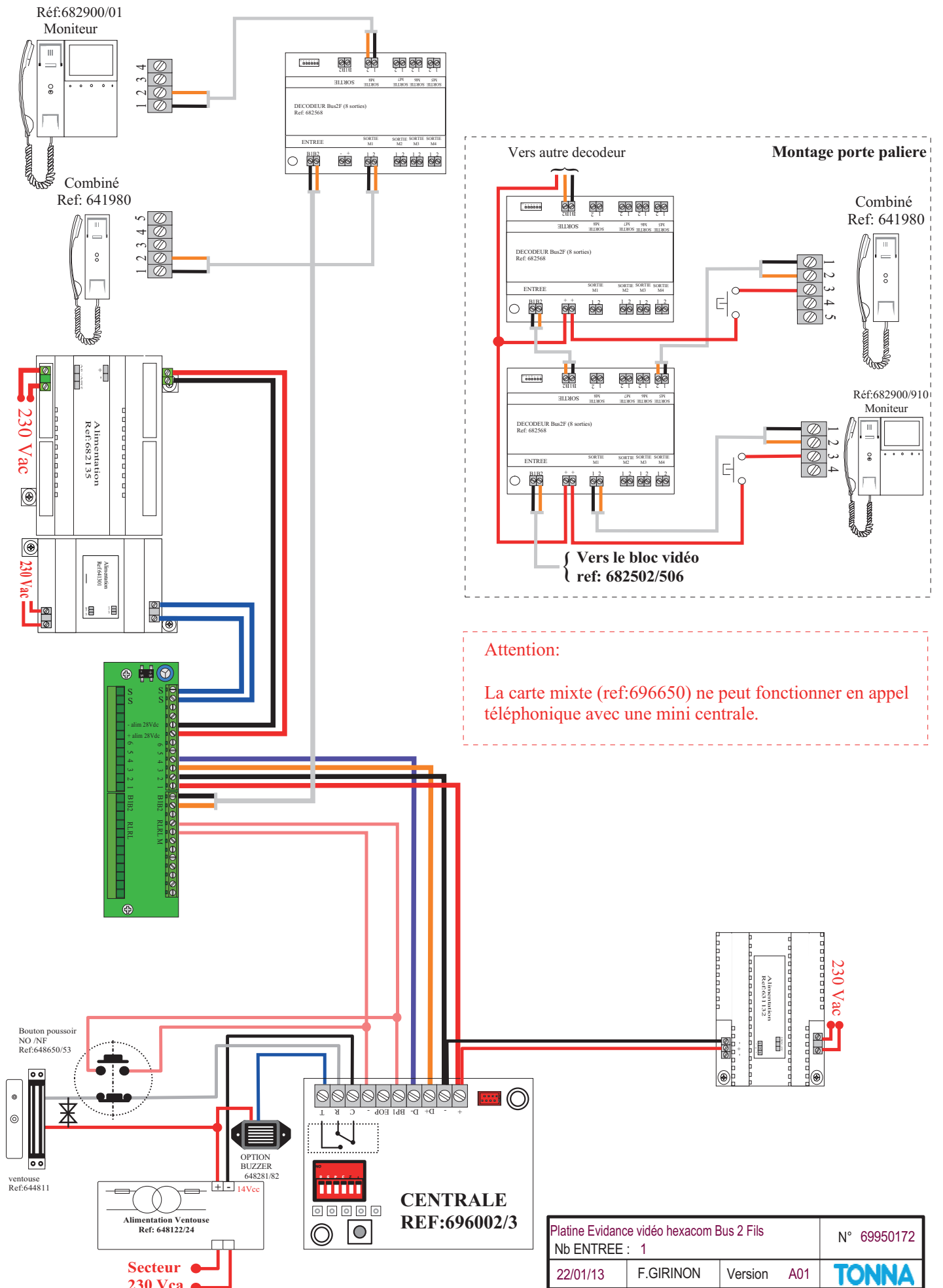
Attention
la platine mixte ne peut pas fonctionner en appel telephonique sans l'ajout d'un bloc Gsm (ref:696545) et le bloc vidéo 682506.

| | |
|---|--------------|
| DEFILT VIDEO MIXTE BUS 2F MINI CENTRALE | N° 69950173 |
| NB ENTREE : 1 | |
| 23/06/16 | |
| F. GHRINON | |
| VERSION A03 | |
| | TONNA |

TECHNOLOGIE Bus 2 fils

Platine vidéo à défilement des noms avec mini centrale

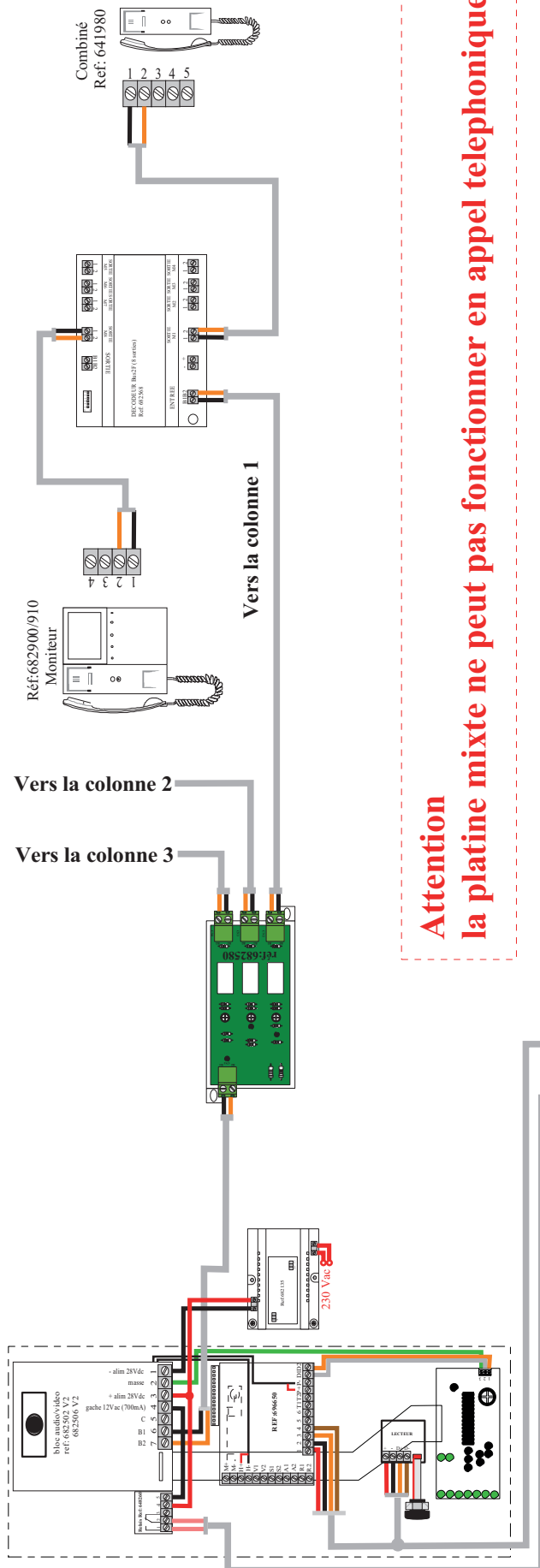
Platine vidéo à défilement des noms EVIDENCE 1 entrée



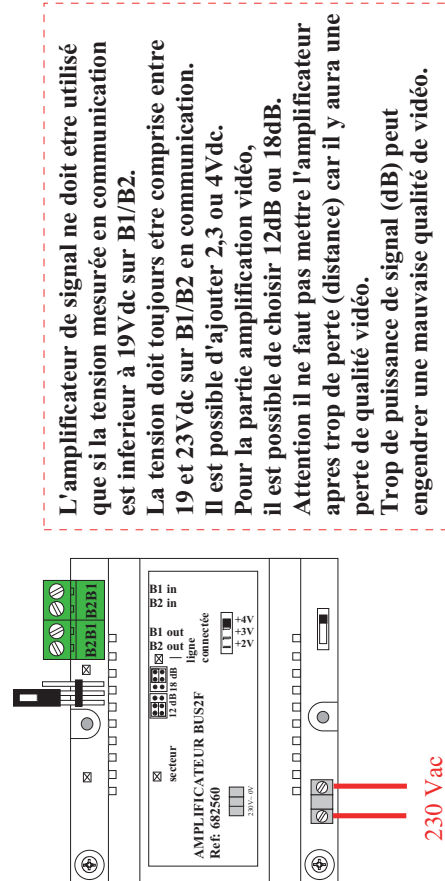
TECHNOLOGIE Bus 2 fils

Platine vidéo à défilement des noms avec mini centrale

Platine vidéo à défilement des noms sur 3 colonnes



Attention
la platine mixte ne peut pas fonctionner en appel telephonique.



L'amplificateur de signal ne doit être utilisé que si la tension mesurée en communication est inférieure à 19Vdc sur B1/B2.

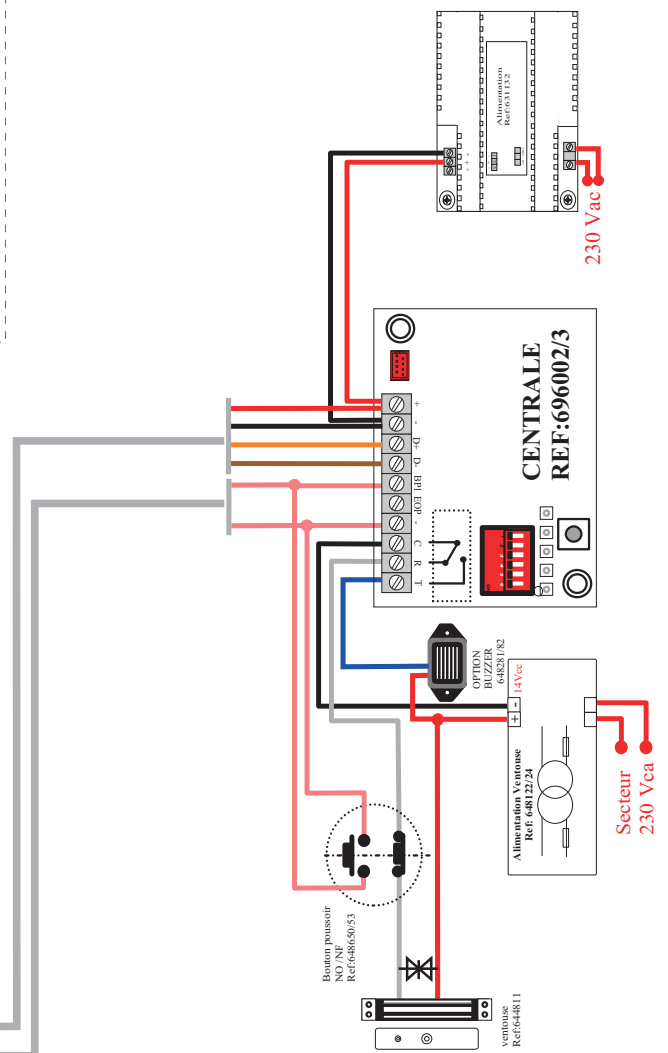
La tension doit toujours être comprise entre 19 et 23Vdc sur B1/B2 en communication.

Il est possible d'ajouter 2,3 ou 4Vdc.

Pour la partie amplification vidéo, il est possible de choisir 12dB ou 18dB.

Attention il ne faut pas mettre l'amplificateur après trop de perte (distance) car il y aura une perte de qualité vidéo.

Trop de puissance de signal (dB) peut engendrer une mauvaise qualité de vidéo.

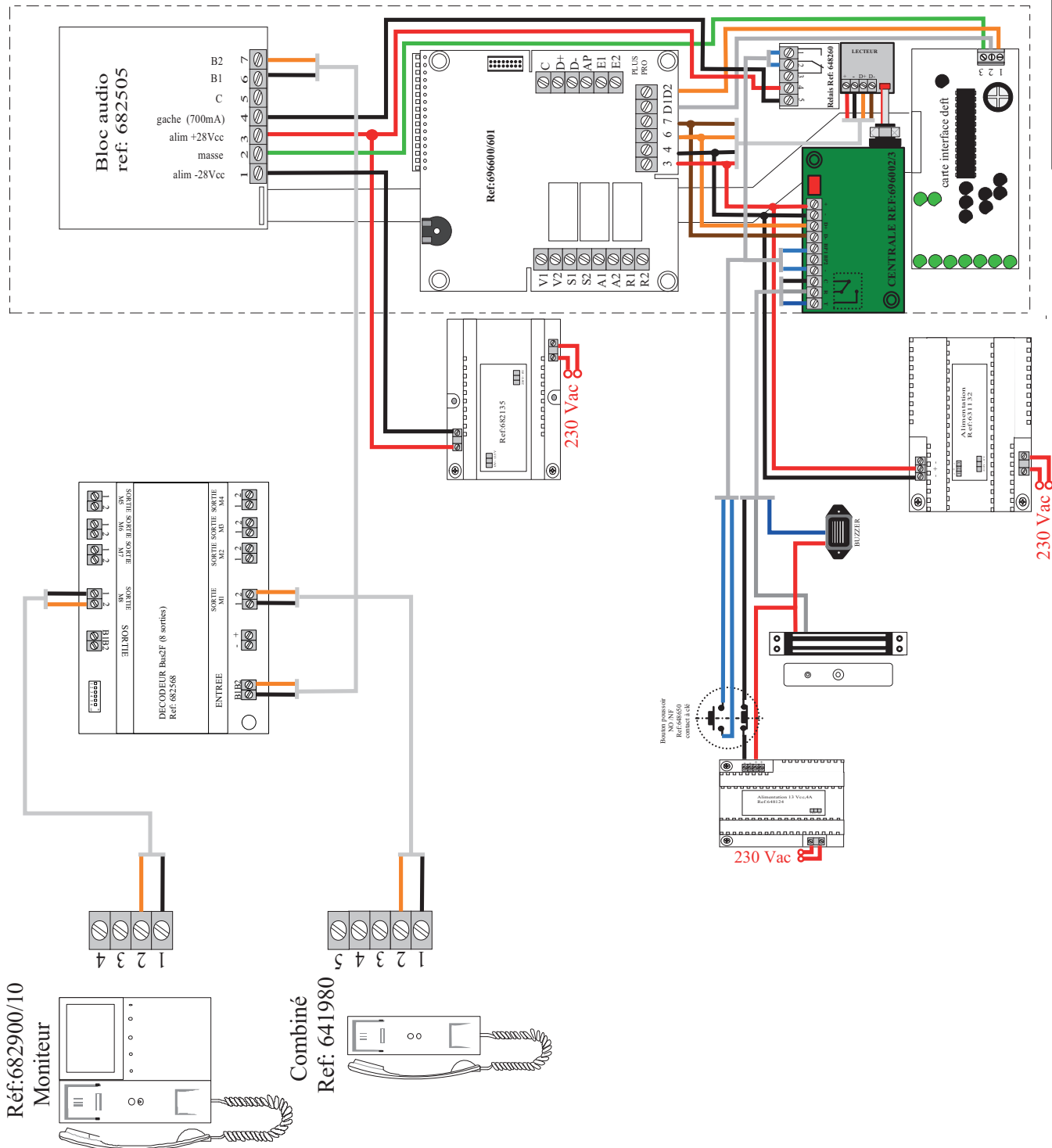


| | | | |
|--|------------|---------|--------------|
| Defilte vidéo mixte Bus 2F cent Hexacom 2/3 colonnes | | N° | 69920170 |
| Nb ENTREE : 1 | | | |
| 21/01/13 | F. GIRINON | Version | A01 |
| | | | TONNA |

TECHNOLOGIE Bus 2 fils

Platine audio à défilement des noms avec mini centrale

Platine à audio défilement des noms 1 entrée

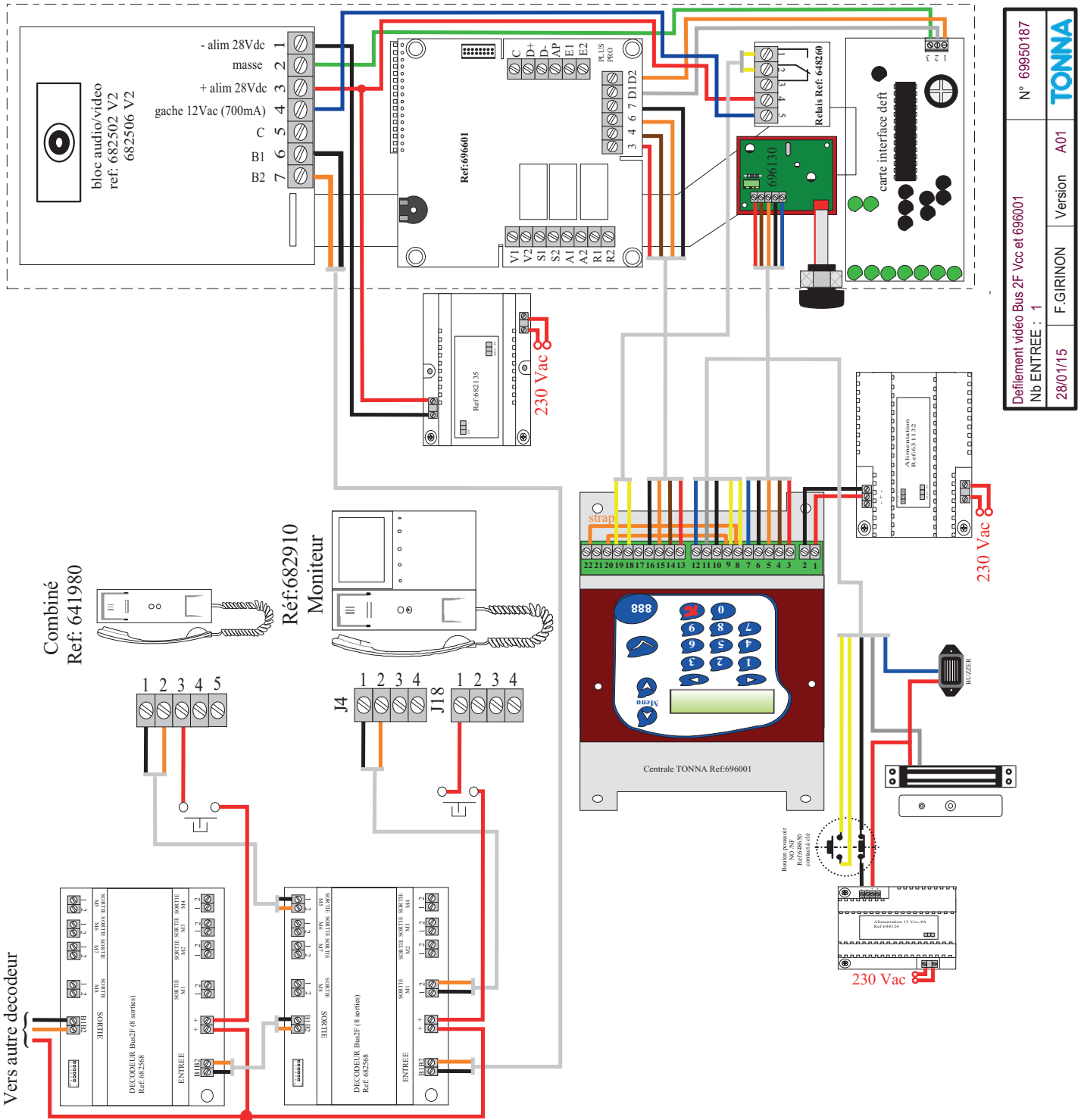


| | |
|-------------------------------------|-------------|
| Defilement vidéo Bus 2F et 69600/23 | N° 69950139 |
| Nb ENTREE : 1 | Version A01 |
| 10/10/11 | F. GIRINON |
| TONNA | |

TECHNOLOGIE Bus 2 fils

Platine audio à défilement des noms avec centrale HEXACT

Platine à audio défilement des noms 1 entrée



| | |
|---------------------------------------|-------------|
| Defilement vidéo Bus 2F Vcc et 696001 | N° 69950187 |
| Nb ENTREE : 1 | |
| 2801/15 | F. GIRINON |
| Version | A01 |
| TONNA | |

Vers autre decodeur

La resistance de 10KOhms qui est fournie avec le decodeur d'etage doit être placé sur les bornes B1/B2 du dernier decodeur de chaque colonne.

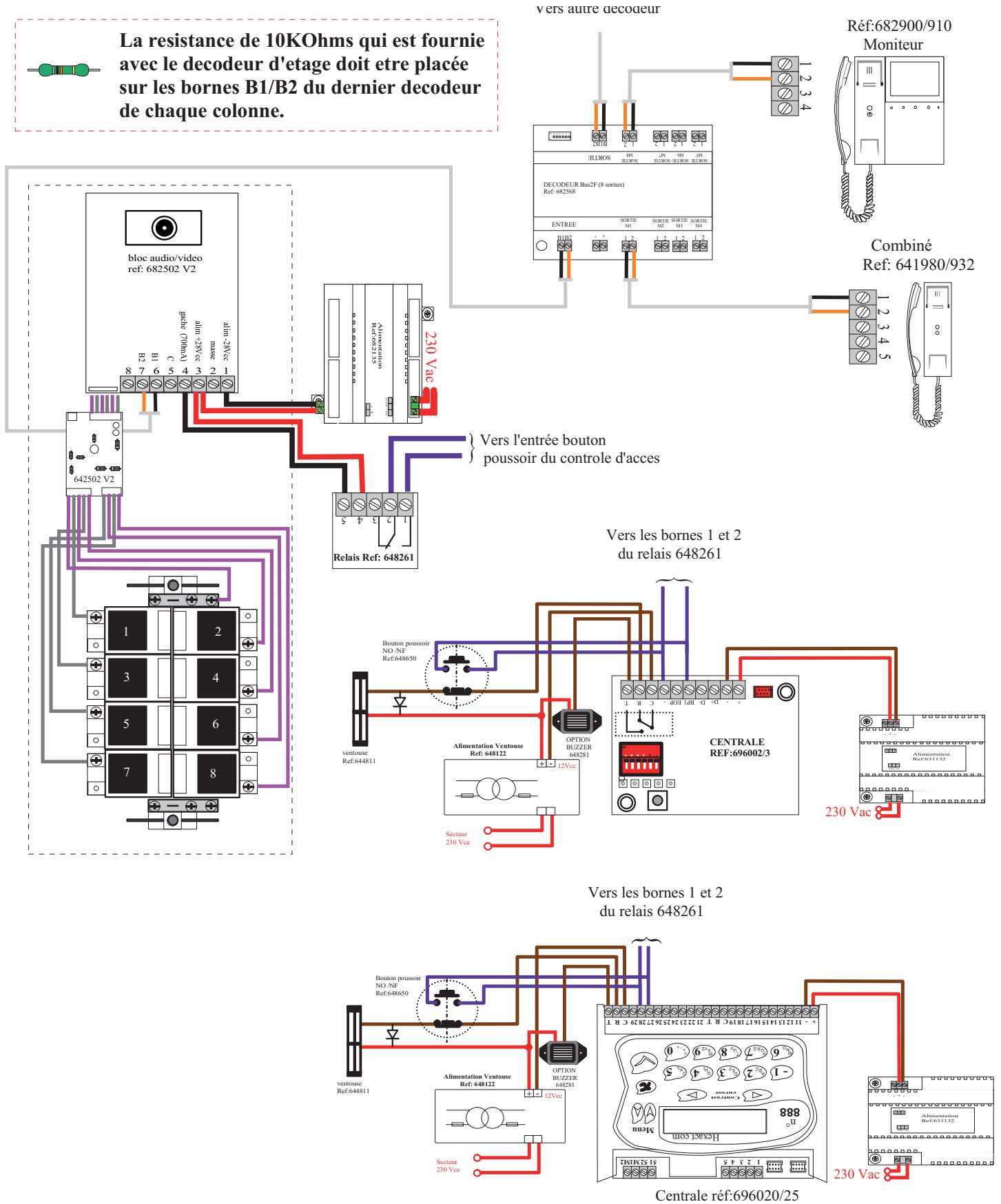
TECHNOLOGIE Bus 2 fils

Platines Vidéo à boutons poussoirs

Platine vidéo à boutons poussoirs avec encodeur 8 boutons poussoirs



La résistance de 10K Ohms qui est fournie avec le decodeur d'etage doit être placée sur les bornes B1/B2 du dernier decodeur de chaque colonne.



B2 Cable SYT1 Plus Num AWG20 OBLIGATOIRE

| | | |
|---------------------------------------|--------------------|-------------------|
| PLATINE VIDÉO À 8BP BUS 2 FILS | | N° 6992037 |
| NB ENTREE : 1 | | |
| 29/01/16 | VERSION A04 | TONNA |

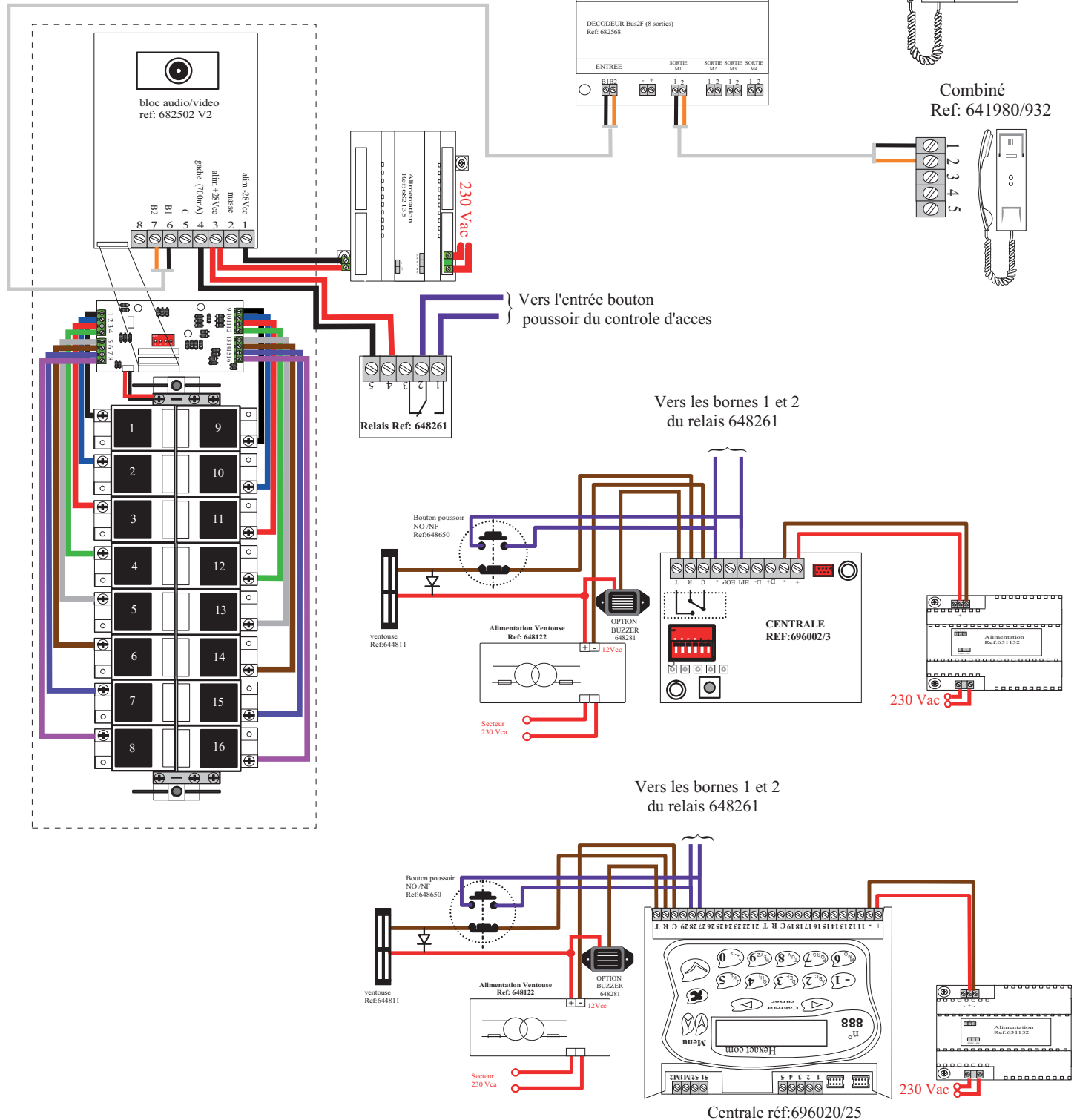
TECHNOLOGIE Bus 2 fils

Platines Vidéo à boutons poussoirs

Platine vidéo à boutons poussoirs avec encodeur 16 boutons poussoirs



La résistance de 10K Ohms qui est fournie avec le decodeur d'etage doit être placée sur les bornes B1/B2 du dernier decodeur de chaque colonne.



B2 B1 Cable SYT1 Plus Num AWG20 OBLIGATOIRE

| | | | |
|---------------------------------------|------------------|--------------------|--------------------|
| PLATINE VIDÉO BUS 2 FILS 16 BP | | | N° 69920035 |
| NB ENTREE : 1 | | | |
| 29/01/16 | F.GIRINON | VERSION A06 | TONNA |

TECHNOLOGIE Bus 2 fils

Platines Vidéo à boutons poussoirs

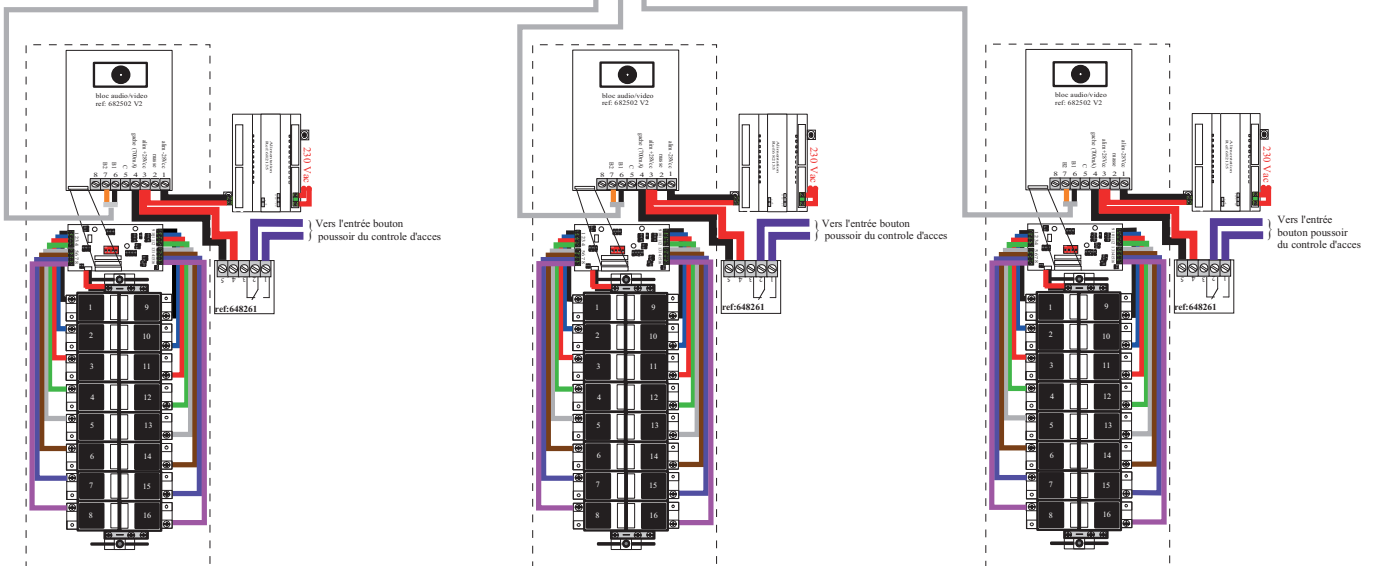
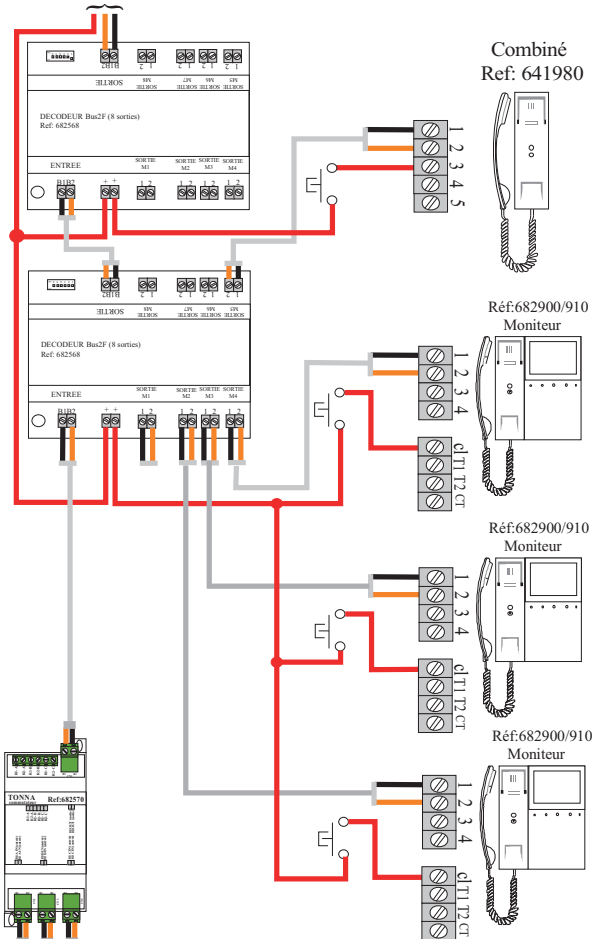
3 platines vidéo à boutons poussoirs en commutation avec encodeur 16 boutons poussoirs sur 1 colonne



La résistance de 10KOhms qui est fournie avec le decodeur d'etage doit être placée sur les bornes B1/B2 du dernier decodeur de chaque colonne.

Vers autre decodeur

Montage porte paliere

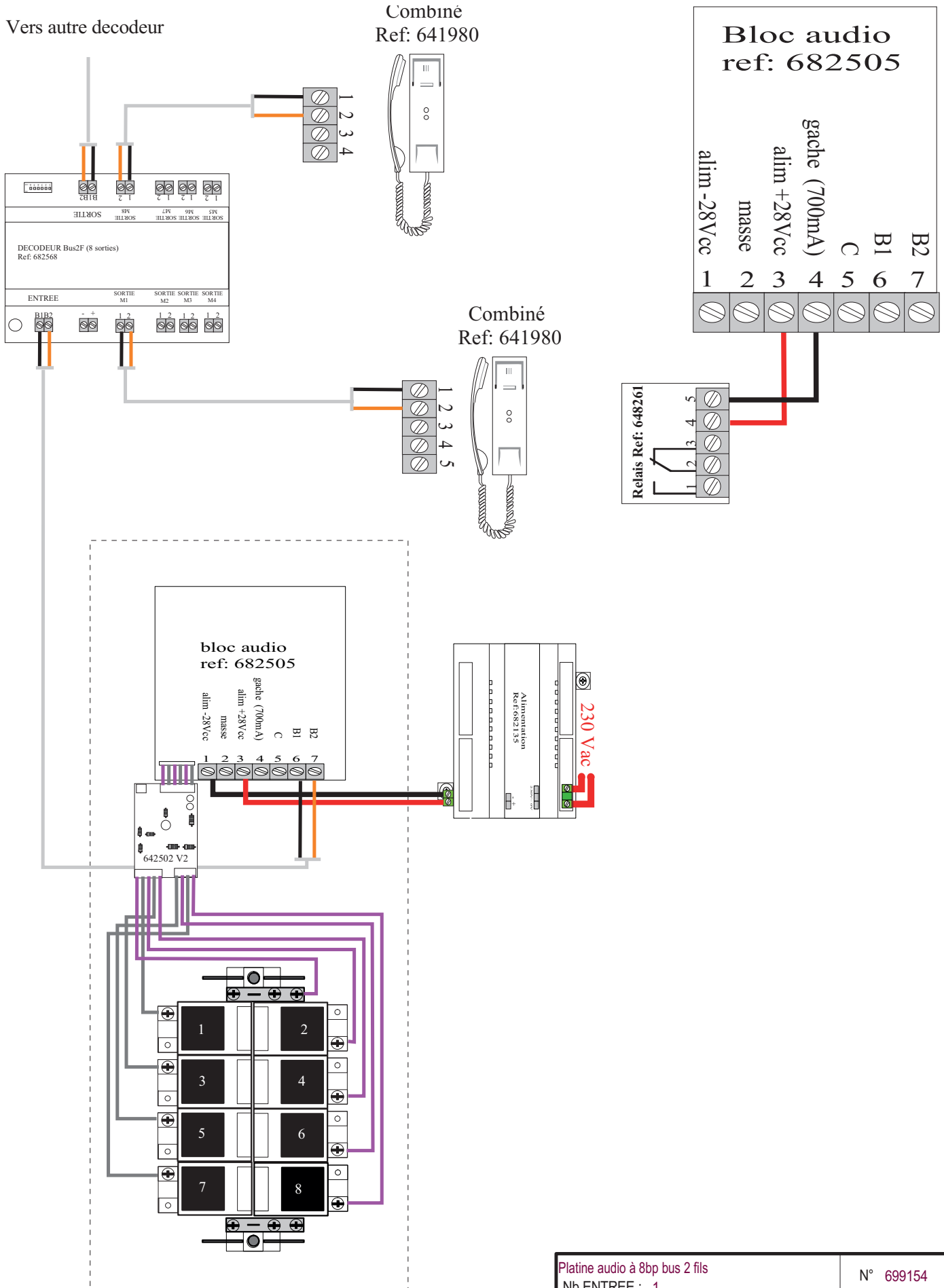


| | | | |
|---|-----------|-------------|--------------|
| Platine à boutons Bus 2 fils en commutation | | | N° 6992051 |
| Nb ENTREE : 1 | | | |
| 05/12/13 | F.GIRINON | Version A02 | TONNA |

TECHNOLOGIE Bus 2 fils

Platines Audio à boutons poussoirs

Platine audio à boutons poussoirs avec encodeur 8 boutons poussoirs

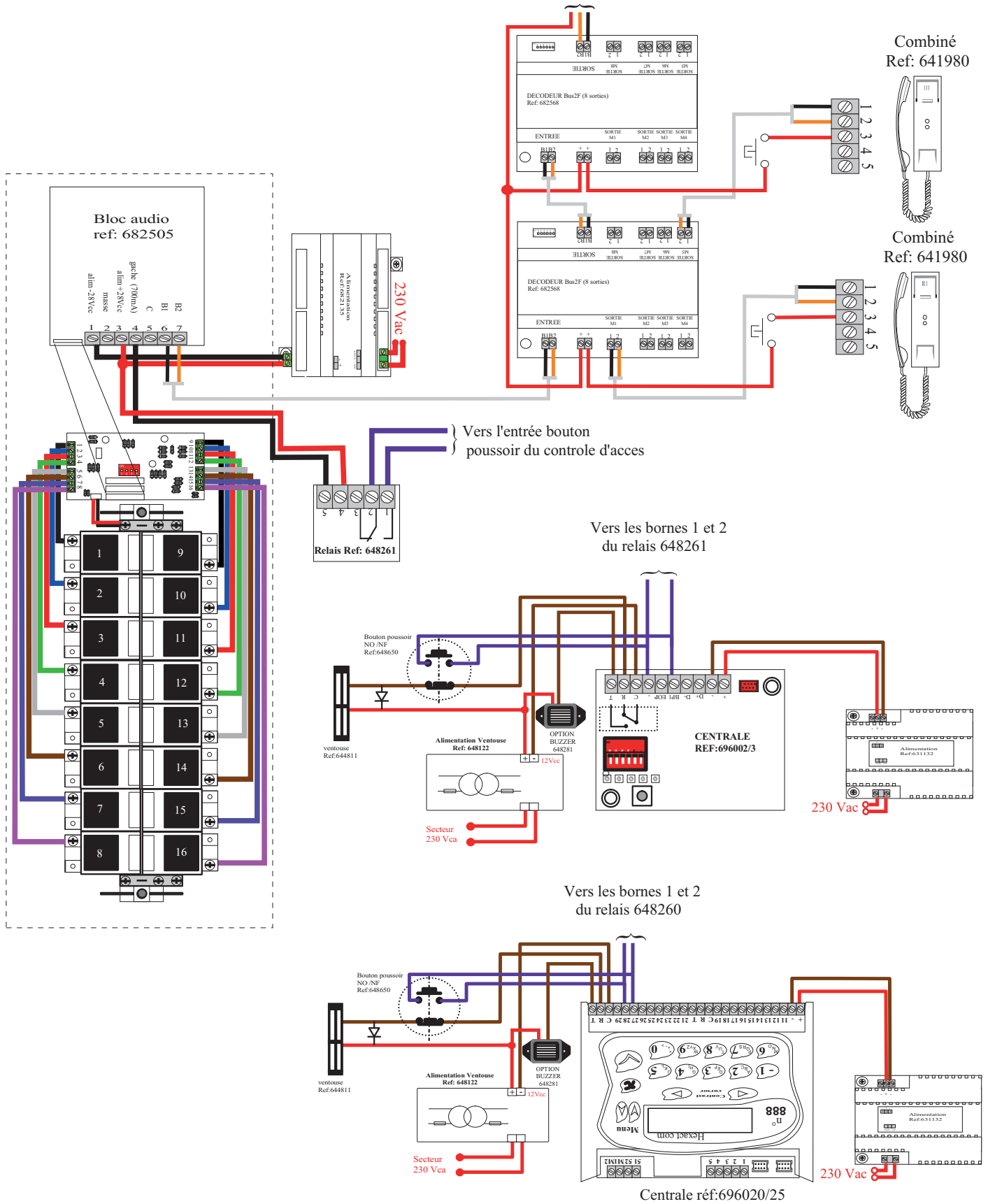


| | | |
|--------------------------------|-------------|--------------|
| Platine audio à 8bp bus 2 fils | | N° 699154 |
| Nb ENTREE : 1 | | |
| 08/09/11 | Version A02 | TONNA |

TECHNOLOGIE Bus 2 fils

Platines Audio à boutons poussoirs

Platine audio à boutons poussoirs avec encodeur 16 boutons poussoirs et porte palière
vers autre decoueur

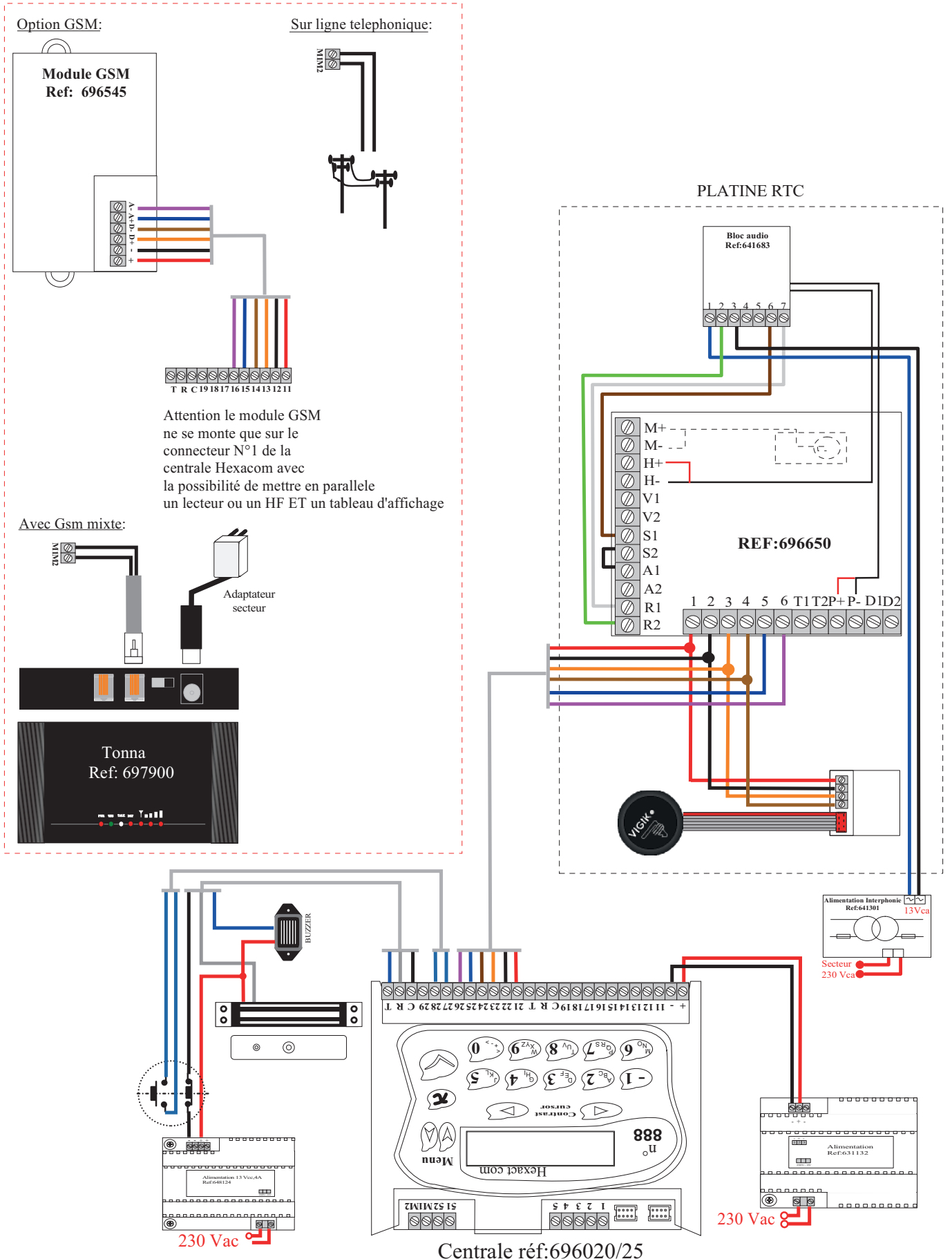


| | | | |
|--|-----------|-------------|--------------|
| Platine audio bus 2 fils 16Bp, porte palière | | | N° 699155 |
| Nb ENTREE : 1 | | | |
| 22/03/12 | F.GIRINON | Version A04 | TONNA |

TECHNOLOGIE RTC

Platine audio à défilement des noms avec centrale HEXACOM

Platine audio à défilement des noms 1 entrée



| | | | |
|--|-----------|-------------|--------------|
| Défilement audio RTC et centrale hexacom | | | N° 69950146 |
| Nb ENTREE : 1 | | | |
| 08/12/14 | F.GIRINON | Version A04 | TONNA |

